

ООО «НПО «МИР»



42 2250

## УСТРОЙСТВО ИЗМЕРИТЕЛЬНОЕ МНОГОФУНКЦИОНАЛЬНОЕ МИР КПр-01М

Руководство по эксплуатации  
M13.013.00.000 РЭ



Сделано в России

Изменение 17 от 03.03.2020



## Содержание

1 Назначение.....	7
2 Технические характеристики .....	7
2.1 Основные технические данные.....	7
2.2 Модификации КПП-01М .....	8
2.3 Метрологические характеристики.....	10
2.3.1 Метрологические характеристики модификации КПП-01М-5(10) .....	10
2.3.2 Метрологические характеристики модификации КПП-01М-5(150) .....	18
2.4 Назначение и характеристики интерфейсов.....	25
2.5 Характеристики каналов ТС .....	27
2.6 Характеристики каналов ТУ .....	28
2.7 Учет энергии.....	29
2.8 Формирование событий.....	29
2.9 Осциллографирование .....	30
2.10 Измерение ПКЭ .....	31
2.11 Электропитание.....	31
2.12 Конструкция .....	31
2.13 Индикация.....	33
2.14 Характеристики надежности.....	33
2.15 Устойчивость к внешним воздействиям.....	34
2.16 Электромагнитная совместимость .....	34
3 Состав.....	36
4 Устройство и работа .....	36
4.1 Устройство.....	36
4.2 Методы выполнения измерений.....	38
4.3 Алгоритмы формирования событий.....	39
4.4 Работа блока осциллографирования .....	44
4.5 Работа блока вычисления ПКЭ .....	46
4.6 Оперативные блокировки.....	47
5 Подготовка к использованию.....	48
5.1 Эксплуатационные ограничения .....	48
5.2 Рекомендации по подключению интерфейсов RS-485, CAN и каналов ТС/ТУ .....	48
5.3 Рекомендации по подключению интерфейса Ethernet .....	49
5.4 Рекомендации по подключению цепей питания .....	51
5.5 Рекомендации по расширению функциональных возможностей .....	52
5.6 Меры предосторожности.....	52
5.7 Монтаж.....	53
5.8 Просмотр текущих данных КПП-01М.....	56
5.9 Конфигурирование КПП-01М .....	60
5.10 Чтение файлов данных .....	81
5.11 Дополнительные действия при конфигурировании .....	82
6 Техническое обслуживание.....	84
7 Хранение .....	85
8 Транспортирование.....	86
Приложение А Габаритные и установочные размеры.....	87
Приложение Б Типовые схемы подключения цепей тока и напряжения .....	88
Приложение В Ссылочные нормативные документы .....	95
Приложение Г Реализация протокола MODBUS RTU в КПП-01М .....	97
Приложение Д Формуляр согласования КПП-01М согласно ГОСТ Р МЭК 60870-5-101 .....	102



Приложение Е Формуляр согласования КПП-01М согласно ГОСТ Р МЭК 60870-5-104 .	110
Приложение Ж Адреса объектов информации для протоколов ГОСТ Р МЭК 60870-5-101 и ГОСТ Р МЭК 60870-5-104 .....	119
Приложение И Перечень интеллектуальных устройств, поддерживаемых КПП-01М.....	129
Приложение К Памятка Потребителю .....	137

Устройство измерительное многофункциональное МИР КПр-01М выпускается в нескольких конструктивных исполнениях.

Настоящее руководство по эксплуатации распространяется на конструктивное исполнение МИР КПр-01М М13.013.00.000 (далее – КПр-01М) с размерами корпуса 96x96x140 мм.



Прочие конструктивные исполнения устройства измерительного многофункционального МИР КПр-01М:

Конструктивное исполнение	Обозначение руководства по эксплуатации конструктивного исполнения	Внешний вид конструктивного исполнения
МИР КПр-01М-А М14.022.00.000 с размерами корпуса 90x75x105 мм, максимальный ток 50 А	М14.022.00.000 РЭ	
МИР КПр-01М-Р М14.022.00.000-090...097 с размерами корпуса 90x75x105 мм, с внешними датчиками тока, максимальный ток 1500 А или 2500 А	М14.022.00.000-090 РЭ	
МИР КПр-01М-Б М15.020.00.000 с размерами корпуса 280x175x79 мм, с встроенным индикатором	М15.020.00.000 РЭ	

Габаритные и установочные размеры приведены в приложении А.

Схемы подключения цепей тока и напряжения приведены в приложении Б.

Ссылочные нормативные документы приведены в приложении В.



Реализация протокола MODBUS RTU в КПП-01М приведена в приложении Г.

Формуляр согласования протокола ГОСТ Р МЭК 60870-5-101 приведен в приложении Д.

Формуляр согласования протокола ГОСТ Р МЭК 60870-5-104 приведен в приложении Е.

Адреса объектов информации для протоколов ГОСТ Р МЭК 60870-5-101 и ГОСТ Р МЭК 60870-5-104 приведены в приложении Ж.

Перечень интеллектуальных устройств, поддерживаемых КПП-01М, приведен в приложении И.

Памятка Потребителю (информация, необходимая потребителю при обращении в ООО «НПО «МИР» по вопросам, связанным с эксплуатацией, обслуживанием, гарантийным и послегарантийным ремонтом изделий) приведена в приложении К.

## 1 Назначение

1.1 КПП-01М предназначено для применения в составе комплексов и систем автоматизации на объектах электроэнергетики, нефтедобычи и переработки, на предприятиях других отраслей промышленности.

КПП-01М предназначено для частичной или полной функциональной замены:

- аналоговых и цифровых измерительных преобразователей;
- модулей ввода-вывода контроллеров телемеханики;
- аварийных осциллографов и регистраторов;
- счетчиков электроэнергии;
- приборов контроля качества электроэнергии.

1.2 КПП-01М (в зависимости от кода) предназначено для выполнения следующих функций:

- измерение параметров электрической сети, в том числе показателей качества электроэнергии (в дальнейшем – ПКЭ);
- определение состояния каналов дискретного ввода (ТС);
- управление состояниями каналов дискретного вывода (ТУ);
- формирование событий об изменении состояния сети и энергообъекта с ведением очередей и журналов событий, регистрация аварийных и переходных процессов в сети;
- регистрация мгновенных значений токов и напряжений, а также регистрация среднеквадратических значений токов и напряжений (осциллографирование);
- учет электроэнергии;
- обмен данными с устройством (сервером, контроллером, станцией) верхнего уровня управления (в дальнейшем – верхний уровень управления);
- сбор данных с устройств РЗА, счетчиков электроэнергии и других интеллектуальных устройств, подключенных по цифровым интерфейсам, в автоматическом режиме и по запросам верхнего уровня управления;
- обмен данными с модулями ввода-вывода МИР МВ-01 М14.021.00.000;
- отображение измеренных и вычисленных данных с помощью модулей индикации МИ120.1 и МИ120.3 ТУ 25-7504.213-2011;
- поддержка работы с операторскими панелями, например, WEINTEK;
- конфигурирование и работа по пользовательским алгоритмам локальной автоматики, в том числе, алгоритмам оперативной блокировки;
- индикация состояния и режимов работы КПП-01М;
- ведение системного времени с синхронизацией от внешнего источника;
- синхронизация времени устройств РЗА, счетчиков электроэнергии и других интеллектуальных устройств, подключенных по цифровым интерфейсам;
- контроль собственной температуры;
- установка и просмотр конфигурационных параметров удаленно по командам верхнего уровня управления или оперативно по месту установки.

## 2 Технические характеристики

### 2.1 Основные технические данные

2.1.1 КПП-01М обеспечивает измерение следующих параметров трехфазной электрической сети (в дальнейшем – сеть):

- среднеквадратических (действующих) значений силы тока и напряжения по каждой фазе;
- среднеквадратических (действующих) значений линейных напряжений;
- среднеквадратических (действующих) значений симметричных составляющих тока и напряжения, несимметрии напряжений;
- значений и длительностей провалов и прерываний напряжения, перенапряжений;
- отклонений среднеквадратических (действующих) значений напряжения;
- коэффициентов гармоник тока и напряжения, интергармоник напряжения;
- коэффициентов искажений синусоидальности кривой тока и напряжения;
- активной, реактивной и полной мощности по каждой фазе и суммарной по трем фазам;
- коэффициента мощности по каждой фазе и суммарного, а также угла фазового сдвига с указанием характера нагрузки;
- активной и реактивной энергии;
- частоты сети, отклонений частоты сети.

2.1.2 КПП-01М имеет следующие измерительные каналы и каналы ввода-вывода (в зависимости от модификации):

- 3 канала измерения токов;
- 3 канала измерения напряжений (трех или четырехпроводное подключение);
- 8 каналов дискретного ввода, каналы ТС;
- 2 канала дискретного вывода, каналы ТУ.

2.1.3 КПП-01М имеет следующие интерфейсы (в зависимости от модификации):

- до 4 интерфейсов RS-485;
- 2 интерфейса Ethernet 10/100BASE-TX (витая пара);
- 1 интерфейс CAN 2.0B (интерфейс синхронизации);
- 1 интерфейс RS-232;
- 1 интерфейс питания внешнего индикатора;
- сервисный интерфейс USB 2.0.

2.1.4 КПП-01М имеет возможность расширения количества каналов ТС и ТУ, а также увеличения нагрузочной способности каналов ТУ с помощью модулей ввода-вывода МИР МВ-01. Модули ввода-вывода МИР МВ-01 имеют следующие каналы ввода-вывода:

- до 24 каналов ТС с номинальным напряжением постоянного тока 24 В или 230 В;
- до 14 каналов ТУ.

## 2.2 Модификации КПП-01М

КПП-01М имеет модификации, отличающиеся номинальным (максимальным) током, классом точности, наличием функций осциллографирования и контроля ПКЭ, наличием каналов ТС/ТУ, а также количеством интерфейсов. Модификации КПП-01М приведены в таблице 2.1. В дальнейшем описание функций КПП-01М относится только к тем модификациям, которые имеют данные функции.



Таблица 2.1 – Структура кода

Символы кода	Расшифровка символов кода
<b>МИР КПП-01М-5(10)-230-R2E-8TC24-2ТУ-ИП230-KQ</b>	<b>Тип устройства</b>
МИР КПП-01М- <u>5(10)</u> -230-R2E-8TC24-2ТУ-ИП230-KQ	<b>Номинальный (максимальный) ток</b>
	5(10) – номинальный ток от 1 до 5 А, максимальный – 10 А <sup>1)</sup> 5(150) – номинальный ток 5 А, максимальный – 150 А
МИР КПП-01М-5(10)- <u>230</u> -R2E-8TC24-2ТУ-ИП230-KQ	<b>Номинальное фазное напряжение</b>
	230 – номинальное напряжение от 57,7 до 230 В <sup>1)</sup>
МИР КПП-01М-5(10)-230- <u>4R2EBS</u> -8TC24-2ТУ-ИП230-KQ	<b>Наличие и количество интерфейсов</b>
	R – один интерфейс RS-485
	2R – два интерфейса RS-485
	3R – три интерфейса RS-485
	4R – четыре интерфейса RS-485
	2E – два интерфейса Ethernet TX
	2EB – два интерфейса Ethernet TX с функцией «байпас»
	S – один интерфейс RS-232
	C – один интерфейс CAN
I – один интерфейс питания внешнего индикатора нет символов – нет интерфейсов	
МИР КПП-01М-5(10)-230-R2ESC- <u>8TC24</u> -2ТУ-ИП230-KQ	<b>Количество и модификация каналов ТС</b>
	8TC24 – восемь каналов ТС номинальным напряжением 24 В нет символов - нет каналов ТС
МИР КПП-01М-5(10)-230-R2ESC-8TC24- <u>2ТУ</u> -ИП230-KQ	<b>Количество и модификация каналов ТУ</b>
	2ТУ – два канала ТУ с электромеханическим реле нет символов – нет каналов ТУ
МИР КПП-01М-5(10)-230-R2ESC-8TC24-2ТУ- <u>ИП230</u> -KQ	<b>Напряжение цепи основного питания</b>
	ИП24 – основное питание от цепи 24 В ИП230 – основное питание от цепи 230 В
МИР КПП-01М-5(10)-230-R2ESC-8TC24-2ТУ-ИП230- <u>KQ</u>	<b>Наличие функций</b>
	K – осциллографирование Q – измерение показателей качества электроэнергии
<p><sup>1)</sup> Значения номинального тока и напряжения выбираются программно при конфигурировании</p> <p>Пример кода – <b>МИР КПП-01М-5(10)-230-4R2EBS-8TC24-2ТУ-ИП230-KQ</b>, устройство измерительное многофункциональное МИР КПП-01М, номинальный (максимальный) ток 5(10) А, номинальное напряжение 230 В, четыре интерфейса RS-485, 2 интерфейса Ethernet TX с функцией «байпас», один интерфейс RS-232, восемь каналов ТС 24 В, два канала ТУ с электромеханическим реле, резервное питание 24 В, с функциями осциллографирования, измерения показателей качества электроэнергии.</p> <p>Запись КПП-01М при его заказе и в других документах должна состоять из его наименования, кода и номера технических условий. Пример записи: Устройство измерительное многофункциональное МИР КПП-01М-5(10)-230-4R2EBS-8TC24-2ТУ-ИП230-KQ ТУ 4222-005-51648151-2013.</p>	



**ВНИМАНИЕ!** Возможные модификации изготавливаемых КПП-01М уточняются на предприятии-изготовителе. Заказ КПП-01М – по прайс-листу, размещенному на сайте ООО «НПО «МИР».



**ВНИМАНИЕ!** Соответствие модификаций КПР-01М с датой выпуска до 01.08.2016 текущей структуре кода приведено в таблице 2.2.

Таблица 2.2 – Соответствие КПР-01М с датой выпуска до 01.08.2016 текущей структуре кода

Код для заказа	Код с датой выпуска до 01.08.2016
МИР КПР-01М-5(10)-230-R2ЕС-ИП230	МИР КПР-01М.5
МИР КПР-01М-5(150)-230-R2ЕС-ИП230	МИР КПР-01М.5P
МИР КПР-01М-5(10)-230-R2ЕС-8ТС24-2ТУ-ИП230	МИР КПР-01М.5-ТМ
МИР КПР-01М-5(150)-230-R2ЕС-8ТС24-2ТУ-ИП230	МИР КПР-01М.5P-ТМ
МИР КПР-01М-5(10)-230-2R2ЕС-8ТС24-2ТУ-ИП230	МИР КПР-01М.5-ТМ-2R
МИР КПР-01М-5(150)-230-2R2ЕС-8ТС24-2ТУ-ИП230	МИР КПР-01М.5P-ТМ-2R
МИР КПР-01М-5(10)-230-3R2Е-8ТС24-2ТУ-ИП230	МИР КПР-01М.5-ТМ-3R
МИР КПР-01М-5(150)-230-3R2Е-8ТС24-2ТУ-ИП230	МИР КПР-01М.5P-ТМ-3R

### 2.3 Метрологические характеристики



При указании погрешностей измерений используются следующие символы:  $\Delta$  – абсолютная,  $\delta$  – относительная,  $\gamma$  – приведенная.



В таблицах раздела 2 символом Т обозначена продолжительность одного периода основной гармоники напряжения переменного тока

Основные метрологические характеристики модификаций КПР-01М приведены в таблице 2.3.

Таблица 2.3 – Основные метрологические характеристики модификаций КПР-01М

Модификации КПР-01М	Номинальный ток, $I_{ном.}$ А	Номинальное фазное напряжение $U_{ном.}$ В	Максимальное значение напряжения, $U_{макс.}$ В	Максимальное значение тока при измерении		Класс точности при измерении энергии, %	
				СКЗ тока, $I_{макс.}$ А	энергии, $I_{макс.эн.}$ А	активной	реактивной
КПР-01М-5(10)	1-5 <sup>1)</sup>	57-230 <sup>1)</sup>	300	10	10	0,2S	0,5
КПР-01М-5(150)	5	57-230 <sup>1)</sup>	300	150	10	0,5S	1

<sup>1)</sup> Значения номинального тока и номинального напряжения выбираются программно при конфигурировании.

#### 2.3.1 Метрологические характеристики модификации КПР-01М-5(10)

Допускаемая основная погрешность КПР-01М при измерении параметров напряжения, тока, углов и мощности в каждой фазе сети не превышает пределов, указанных в таблице 2.4.

Таблица 2.4 – Основные погрешности модификации КПП-01М-5(10)

Параметр	Диапазон измерений	Пределы допускаемой погрешности	Примечание
1 Частота основной гармоники $f$ , Гц	От 42,5 до 57,5	$\pm 0,01$ ( $\Delta$ )	—
2 Среднеквадратическое значение фазного напряжения, $U_A, U_B, U_C$ , В	От 10 до 40	$\pm 0,5$ % ( $\delta$ )	—
	От 40 до $U_{\text{макс.}}$	$\pm 0,2$ % ( $\delta$ )	—
3 Среднеквадратическое значение напряжения основной частоты $U_{A(1)}, U_{B(1)}, U_{C(1)}$ , прямой, обратной и нулевой последовательности $U_1, U_2, U_0$ , В	От $0,1U_{\text{ном.}}$ до $U_{\text{макс.}}$	$\pm 0,1$ % ( $\gamma$ ) <sup>1)</sup>	—
4 Среднеквадратическое значение $n$ -й гармонической составляющей фазного напряжения $U_{A(n)}, U_{B(n)}, U_{C(n)}$ , В <sup>2)</sup>	$0 < U_{(n)} < 0,1U_{\text{ном.}}$	$\pm 0,05$ % $U_{\text{ном.}}$ ( $\Delta$ )	$0,1U_{\text{ном.}} < U_{(1)} < U_{\text{макс.}}$ для $n$ от 2 до 50
	$0,1U_{\text{ном.}} < U_{(n)} < 0,5U_{\text{ном.}}$	$\pm 5,0$ % ( $\delta$ )	
5 Среднеквадратическое значение $m$ -й интергармонической составляющей фазного напряжения $U_{A\text{isg}(m)}, U_{B\text{isg}(m)}, U_{C\text{isg}(m)}$ , В <sup>2)</sup>	От 0 до $0,01U_{\text{ном.}}$	$\pm 0,05$ % $U_{\text{ном.}}$ ( $\Delta$ )	$0,1U_{\text{ном.}} < U_{(1)} < U_{\text{макс.}}$ для $m$ от 0 до 49
	От $0,01U_{\text{ном.}}$ до $0,50U_{\text{ном.}}$	$\pm 5,0$ % ( $\delta$ )	
6 Среднеквадратическое значение фазного тока (с учетом гармоник) $I_A, I_B, I_C$ , среднеквадратическое значение фазного тока основной частоты $I_{A(1)}, I_{B(1)}, I_{C(1)}$ , среднеквадратическое значение тока прямой, обратной и нулевой последовательности $I_1, I_2, I_0$ , А	От $0,01I_{\text{ном.}}$ до $0,5I_{\text{ном.}}$	$\pm \left[ 0,2 + 0,2 \left( \frac{0,5I_{\text{ном.}}}{I} - 1 \right) \right]$ % ( $\delta$ )	—
	От $0,5I_{\text{ном.}}$ до $I_{\text{макс.}}$	$\pm 0,2$ % ( $\delta$ )	—
7 Коэффициент несимметрии тока по нулевой и обратной последовательности $K_{0I}, K_{2I}$ , %	От 0 до 50	$\pm 0,15$ ( $\Delta$ )	$0,1I_{\text{ном.}} < I < I_{\text{макс.}}$
8 Среднеквадратическое значение $n$ -й гармонической составляющей фазного тока $I_{A(n)}, I_{B(n)}, I_{C(n)}$ , А <sup>3)</sup>	От $(0 \text{ до } 0,03)I_{\text{ном.}}$	$\pm 0,15$ % $I_{\text{ном.}}$ ( $\Delta$ )	$0,1I_{\text{ном.}} < I_{(1)} < I_{\text{макс.}}$ для $n$ от 2 до 50
	От $0,03I_{\text{ном.}}$ до $I_{\text{ном.}}$	$\pm 5,0$ % ( $\delta$ )	
9 Коэффициент $n$ -й гармонической составляющей фазного тока $K_{IA(n)}, K_{IB(n)}, K_{IC(n)}$ , %	От 0,00 до 3,00	$\pm 0,15$ ( $\Delta$ )	$0,1I_{\text{ном.}} < I_{(1)} < I_{\text{макс.}}$ для $n$ от 2 до 50
	От 3 до 50	$\pm 5,0$ % ( $\delta$ )	
10 Коэффициент искажения синусоидальности кривой тока $K_{IA}, K_{IB}, K_{IC}$ , %	От 0 до 3	$\pm 0,15$ ( $\Delta$ )	—
	От 3 до 60	$\pm 5$ % ( $\delta$ )	
11 Угол фазового сдвига между фазными напряжениями основной частоты $\varphi_{UAB(1)}, \varphi_{UBC(1)}, \varphi_{UCA(1)}$ , °	От $-180$ до $+180$	$\pm 0,2$ ( $\Delta$ )	$0,1U_{\text{ном.}} < U_{(1)} < U_{\text{макс.}}$
12 Угол фазового сдвига между фазными токами основной частоты $\varphi_{IAB(1)}, \varphi_{IBC(1)}, \varphi_{ICA(1)}$ , °	От $-180$ до $+180$	$\pm 0,5$ ( $\Delta$ )	$0,1I_{\text{ном.}} < I < I_{\text{макс.}}$



Продолжение таблицы 2.4

Параметр	Диапазон измерений	Пределы допускаемой погрешности	Примечание
13 Угол фазового сдвига между фазным напряжением и фазным током основной частоты $\varphi_{UIA(1)}, \varphi_{UIB(1)}, \varphi_{UIC(1)}$ , между напряжением и током прямой, нулевой и обратной последовательности, $\varphi_{U11}, \varphi_{U010}, \varphi_{U212}, \circ$	От -180 до +180	$\pm 5 (\Delta)$	$0,1I_{ном.} < I_{(1)} < I_{ном.}$ $0,1U_{ном.} < U_{(1)} < U_{макс.}$
		$\pm 0,5 (\Delta)$	$I_{ном.} < I_{(1)} < I_{макс.}$ $0,1U_{ном.} < U_{(1)} < U_{макс.}$
14 Угол фазового сдвига между напряжением и током n-й гармонической составляющей $\varphi_{UIA(n)}, \varphi_{UIB(n)}, \varphi_{UIC(n)}, \circ$	От -180 до +180	$\pm 5 (\Delta)$	$0,5I_{ном.} < I < I_{макс.эн.}$ $K_{I(n)} \geq 5 \%$ $K_{U(n)} \geq 5 \%$
		$\pm 10 (\Delta)$	$0,5I_{ном.} < I < I_{макс.эн.}$ $1 \% \leq K_{I(n)} < 5 \%$ $1 \% \leq K_{U(n)} < 5 \%$
		$\pm 10 (\Delta)$	$0,1I_{ном.} < I < 0,5I_{ном.}$ $K_{I(n)} \geq 5 \%, K_{U(n)} \geq 5 \%$
15 Активная мощность по каждой фазе и трехфазная с учетом гармоник $P_A, P_B, P_C, P$ , основной частоты по каждой фазе и трехфазная $P_{A(1)}, P_{B(1)}, P_{C(1)}, P_{(1)}$ , прямой, обратной и нулевой последовательности $P_1, P_2, P_0$ , Вт	$0,7U_{ном.} < U < U_{макс.}$ $0,1I_{ном.} < I < I_{макс.эн.}$ $0,5 \leq \cos\varphi \leq 1,0$	$\pm 0,3 \% (\delta)$	—
	$0,7U_{ном.} < U < U_{макс.}$ $0,1I_{ном.} < I < I_{макс.эн.}$ $0,25 \leq \cos\varphi \leq 0,50$	$\pm 0,4 \% (\delta)$	—
16 Активная мощность n-й гармоники по каждой фазе и по сумме фаз $P_{A(n)}, P_{B(n)}, P_{C(n)}, P_{(n)}$ , Вт	$0,7U_{ном.} < U_{(1)} < U_{макс.}$ $0,05U_{(1)} < U_{(n)} < 0,5U_{(1)}$ $0,2I_{ном.} < I_{(1)} < I_{макс.эн.}$ $0,05I_{(1)} < I_{(n)} < 0,5I_{(1)}$ $0,5 \leq \cos\varphi \leq 1,0$	$\pm 5 \% (\delta)$	—
	$0,7U_{ном.} < U_{(1)} < U_{макс.}$ $0,05U_{(1)} < U_{(n)} < 0,5U_{(1)}$ $0,1I_{ном.} < I_{(1)} < I_{макс.эн.}$ $0,05I_{(1)} < I_{(n)} < 0,5I_{(1)}$ $0,25 \leq \cos\varphi \leq 0,50$	$\pm 10 \% (\delta)$	—
17 Реактивная мощность по каждой фазе и трехфазная по сумме гармоник $Q_A, Q_B, Q_C, Q$ , основной частоты по каждой фазе и трехфазная $Q_{A(1)}, Q_{B(1)}, Q_{C(1)}, Q_{(1)}$ , прямой, обратной и нулевой последовательности $Q_1, Q_2, Q_0$ , вар	$0,7U_{ном.} < U < U_{макс.}$ $0,1I_{ном.} < I < I_{макс.эн.}$ $0,5 \leq \sin\varphi \leq 1,0$	$\pm 0,5 \% (\delta)$	—
	$0,7U_{ном.} < U < U_{макс.}$ $0,1I_{ном.} < I < I_{макс.эн.}$ $0,25 \leq \sin\varphi \leq 0,50$	$\pm 0,75 \% (\delta)$	—
18 Реактивная мощность n-й гармоники по каждой фазе и трехфазная $Q_{A(n)}, Q_{B(n)}, Q_{C(n)}, Q_{(n)}$ , вар	$0,7U_{ном.} < U_{(1)} < U_{макс.}$ $0,05U_{(1)} < U_{(n)} < 0,5U_{(1)}$ $0,2I_{ном.} < I_{(1)} < I_{макс.эн.}$ $0,05I_{(1)} < I_{(n)} < 0,5I_{(1)}$ $0,5 \leq \sin\varphi \leq 1,0$	$\pm 5 \% (\delta)$	—
	$0,7U_{ном.} < U_{(1)} < U_{макс.}$ $0,05U_{(1)} < U_{(n)} < 0,5U_{(1)}$	$\pm 10 \% (\delta)$	—



Продолжение таблицы 2.4

Параметр	Диапазон измерений	Пределы допускаемой погрешности	Примечание
	$0,2I_{ном.} < I_{(1)} < I_{макс.эн.}$ $0,05I_{(1)} < I_{(n)} < 0,5I_{(1)}$ $0,25 \leq  \sin\varphi  \leq 0,50$		
19 Полная мощность, ВА: – по каждой фазе и трехфазная $S_A, S_B, S_C, S$ ; – основной частоты по каждой фазе и трехфазная $S_{A(1)}, S_{B(1)}, S_{C(1)}, S_{(1)}$ ; – прямой, обратной и нулевой последовательности $S_1, S_2, S_0$	$0,7U_{ном.} < U < U_{макс.}$ $0,05I_{ном.} < I < I_{макс.эн.}$	$\pm 1,00 \% (\delta)$	–
20 Полная мощность n-й гармоники по каждой фазе и трехфазная $S_{A(n)}, S_{B(n)}, S_{C(n)}, S_{(n)}$ , ВА	$0,7U_{ном.} < U_{(1)} < U_{макс.}$ $0,01U_{(1)} < U_{(n)} < 0,5U_{(1)}$ $0,1I_{ном.} < I_{(1)} < I_{макс.эн.}$ $0,01I_{(1)} < I_{(n)} < 0,5I_{(1)}$	$\pm 5 \% (\delta)$	–
21 Коэффициент мощности фазный и средний $\cos\varphi_A, \cos\varphi_B, \cos\varphi_C, \cos\varphi_{cp}$	От $-1,00$ до $+1,00$	$\pm 0,01 (\Delta)$	$0,7U_{ном.} < U < U_{макс.}$ $0,1I_{ном.} < I < I_{макс.эн.}$ $0,25 \leq  \cos\varphi  \leq 1,00$
<sup>1)</sup> Нормирующее значение равно номинальному значению напряжения. <sup>2)</sup> Действующее значение фазного напряжения с учетом гармоник и интергармоник не превышает максимального значения $U_{макс.}$ , приведенного в таблице 2.3. <sup>3)</sup> Действующее значение фазного тока с учетом гармоник и интергармоник не превышает максимального значения $I_{макс.}$ , приведенного в таблице 2.3.			

Дополнительные погрешности измерения напряжения (пункт 2 таблицы 2.4), силы переменного тока (пункт 6 таблицы 2.4, в части требований к значению тока с учетом гармоник), электрической мощности (пункт 15 таблицы 2.4, в части требований к значению мощности с учетом гармоник) при изменении температуры в диапазоне рабочих температур не превышают половины предела допускаемой основной погрешности на каждые 10 °С.

Допускаемая основная относительная погрешность КПП-01М при измерении активной и реактивной энергии прямого и обратного направлений в нормальных условиях не превышает пределов, указанных в таблице 2.5.

Таблица 2.5 – Метрологические характеристики при измерении энергии модификации КПП-01М-5(10)

Тип энергии	Диапазон изменения входных параметров		Пределы допускаемой относительной погрешности, %	Примечание
	Ток, А	Коэффициент мощности		
1 Активная энергия по каждой фазе и трехфазная $W_{PA}, W_{PB}, W_{PC}, W_P$	$3 \times$ (от $0,01I_{ном.}$ до $0,05I_{ном.}$ )	$\pm 1$	$\pm 0,4$	Пределы соответствуют классу 0,2S по ГОСТ 31819.22, , при изменении
	$3 \times$ (от $0,05I_{ном.}$ до $I_{макс.эн.}$ )		$\pm 0,2$	
	$3 \times$ (от $0,02I_{ном.}$ до $0,10I_{ном.}$ )	$\pm 0,5L$ и $\pm 0,8C$	$\pm 0,5$	
	$3 \times$ (от $0,1I_{ном.}$ до $I_{макс.эн.}$ )		$\pm 0,3$	
	$3 \times$ (от $0,1I_{ном.}$ до $I_{макс.эн.}$ )		$\pm 0,5$	



Продолжение таблицы 2.5

Тип энергии	Диапазон изменения входных параметров	Тип энергии	Пределы допускаемой относительной погрешности, %	Примечание
	Ток, А	Коэффициент мощности		
	1× (от 0,05I <sub>ном.</sub> до I <sub>макс.эн.</sub> )	± 1	± 0,3	напряжения от 0,7U <sub>ном.</sub> до U <sub>макс.</sub>
	1× (от 0,1I <sub>ном.</sub> до I <sub>макс.эн.</sub> )	± 0,5L	± 0,4	
2 Реактивная энергия по каждой фазе и трехфазная W <sub>QA</sub> , W <sub>QB</sub> , W <sub>QC</sub> , W <sub>Q</sub>	3 × (от 0,02I <sub>ном.</sub> до 0,05I <sub>ном.</sub> )	± 1	± 0,75	Пределы соответствуют ½ пределов класса 1 по ГОСТ 31819.23, при изменении напряжения от 0,7U <sub>ном.</sub> до U <sub>макс.</sub>
	3 × (от 0,05I <sub>ном.</sub> до I <sub>макс.эн.</sub> )		± 0,5	
	3 × (от 0,05I <sub>ном.</sub> до 0,10I <sub>ном.</sub> )	± 0,5L и ± 0,5C	± 0,75	
	3 × (от 0,1I <sub>ном.</sub> до I <sub>макс.эн.</sub> )		± 0,5	
	3 × (от 0,1I <sub>ном.</sub> до I <sub>макс.эн.</sub> )	± 0,25L и ± 0,25C	± 0,75	
	1× (от 0,05I <sub>ном.</sub> до I <sub>макс.эн.</sub> )	± 1	± 0,75	
	1× (от 0,1I <sub>ном.</sub> до I <sub>макс.эн.</sub> )	± 0,5L и ± 0,5C	± 0,75	

Примечание – Здесь и далее знаком «L» обозначена индуктивная нагрузка, знаком «C» – емкостная.

Измеренные значения активной (реактивной) фазной мощности при стартовом токе, номинальном напряжении и  $\cos \varphi = \pm 1$  ( $\sin \varphi = \pm 1$ ) соответствуют условиям, приведенным в таблице 2.6

Таблица 2.6 – Допустимые значения мощности при стартовом токе модификации КПП-01М-5(10)

Значение стартового тока, А	I <sub>ном.</sub> , А	U <sub>ном.</sub> , В	Коэффициент мощности	Допустимое значение фазной активной (реактивной) мощности, Вт (вар)
0,001I <sub>ном.</sub>	1	57,7	1	Не менее 0,03
	5	57,7	1	Не менее 0,14
	1	230	1	Не менее 0,12
	5	230	1	Не менее 0,58
	1	57,7	-1	Не более минус 0,03
	5	57,7	-1	Не более минус 0,14
	1	230	-1	Не более минус 0,12
	5	230	-1	Не более минус 0,58

После приложения напряжения, равного 1,15U<sub>ном.</sub> и при отсутствии тока в цепях тока абсолютные значения измеренных фазных мощностей равны нулю (отсутствие самохода).

Дополнительные относительные погрешности измерения активной и реактивной энергии, вызванные воздействием внешних факторов, не превышают пределов, указанных в таблице 2.7.



Таблица 2.7 – Пределы дополнительной погрешности измерения активной и реактивной энергии модификации КПП-01М-5(10)

Влияющая величина	Диапазон изменения входных параметров			Пределы допускаемой погрешности измерения	
	Влияющая величина	Ток, А	Коэффициент мощности	активной энергии	реактивной энергии
1 Температура окружающей среды, °С	От – 40 до + 55	От $0,05I_{ном.}$ до $I_{макс.эн.}$	1	$\pm 0,01 \text{ \%}/^{\circ}\text{C}$	$\pm 0,025 \text{ \%}/^{\circ}\text{C}$
		От $0,1I_{ном.}$ до $I_{макс.}$	0,5L	$\pm 0,02 \text{ \%}/^{\circ}\text{C}$	$\pm 0,035 \text{ \%}/^{\circ}\text{C}$
2 Частота сети, Гц	От 49 до 51	От $0,05I_{ном.}$ до $I_{макс.эн.}$	1	$\pm 0,1 \text{ \%}$	$\pm 0,75 \text{ \%}$
		От $0,1I_{ном.}$ до $I_{макс.эн.}$	0,5L	$\pm 0,1 \text{ \%}$	$\pm 0,75 \text{ \%}$
3 Обратный порядок следования фаз	–	$0,1I_{ном.}$	1	$\pm 0,05 \text{ \%}$	–
4 Несимметрия напряжения	–	$I_{ном.}$	1	$\pm 0,5 \text{ \%}$	–
5 Напряжение цепи питания, В	В пределах допустимого диапазона	$0,01I_{ном.}$	1	$\pm 0,05 \text{ \%}$	–
6 Гармоники в цепях тока и напряжения	Пятая гармоника в сигнале напряжения значением $0,1U_{ном.}$ и в сигнале тока значением $0,4I_{(1)}$ .	$0,5I_{макс.}$	1	$\pm 0,4 \text{ \%}$	–
7 Субгармоники в цепи переменного тока	Форма сигнала с субгармониками в соответствии с ГОСТ 31819.22	$0,5I_{ном.}$	1	$\pm 0,6 \text{ \%}$	–
8 Постоянная магнитная индукция внешнего происхождения	Значение магнитодвижущей силы 1000 ампер-витков	$I_{ном.}$	1	$\pm 2,0 \text{ \%}$	$\pm 1,0 \text{ \%}$
9 Переменная магнитная индукция внешнего происхождения, мТл	0,5	$I_{ном.}$	1	$\pm 0,5 \text{ \%}$	$\pm 1,0 \text{ \%}$
10 Радиочастотные электромагнитные поля, В/м	10	$I_{ном.}$	1	$\pm 1,0 \text{ \%}$	$\pm 1,0 \text{ \%}$
11 Функционирование вспомогательных частей	–	$0,01I_{ном.}$	1	$\pm 0,05 \text{ \%}$	$\pm 0,25 \text{ \%}$
12 Кондуктивные помехи, наводимые радиочастотными полями	Полоса частот – от 150 кГц до 80 МГц; уровень напряжения 10 В	$I_{ном.}$	1	$\pm 1,0 \text{ \%}$	$\pm 1,0 \text{ \%}$
13 Наносекундные импульсные помехи	–	$I_{ном.}$	1	$\pm 1,0 \text{ \%}$	$\pm 2,0 \text{ \%}$
14 Колебательные затухающие помехи	–	$I_{ном.}$	1	$\pm 1,0 \text{ \%}$	$\pm 1,0 \text{ \%}$

Изменение погрешности измерения активной и реактивной энергии после влияния кратковременных перегрузок током не превышает значений, указанных в таблице 2.8.



Таблица 2.8– Кратковременные перегрузки входным током модификации КПП-01М-5(10)

Сила переменного тока, протекающего в цепях тока, А	Длительность воздействия, с	Предел изменения погрешности, %	
		активной энергии	реактивной энергии
$20I_{\text{макс.эн.}}$	0,5	$\pm 0,05$	$\pm 0,25$

Изменение основной погрешности КПП-01М при измерении активной и реактивной энергии, вызываемое самонагревом при токе  $I_{\text{макс.эн.}}$ , не превышает  $\pm 0,1$  %.

Соотношение между количеством импульсов учтенной энергии (сохраненным в памяти КПП-01М) и энергией, поданной на вход КПП-01М (без учета погрешности КПП-01М равно 5000 имп/(кВт·ч) и 5000 имп/(квар·ч).

Допускаемая абсолютная погрешность суточного хода встроенных часов при отсутствии синхронизации от внешнего источника не превышает пределов, равных  $\pm 1$  с в сутки в диапазоне рабочих температур.

Допускаемая абсолютная погрешность установки времени встроенных часов при приеме метки времени от внешнего источника не превышает пределов, равных  $\pm 1$  мс.

КПП-01М обеспечивает измерение показателей качества электроэнергии по классу А согласно ГОСТ 30804.4.30 в соответствии с таблицей 2.9.

Таблица 2.9 – Метрологические характеристики при измерении ПКЭ модификации КПП-01М-5(10)

Показатель качества	Диапазон измерений	Вид погрешности	Пределы допускаемой погрешности
1 Частота $f$ , Гц	От 42,5 до 57,5	$\Delta$	$\pm 0,01$
2 Отклонение частоты $\Delta f$ , Гц	$\pm 7,5$	$\Delta$	$\pm 0,01$
3 Отрицательное отклонение напряжения $\delta U_{(-)A}$ , $\delta U_{(-)B}$ , $\delta U_{(-)C}$ , %	От 0 до 90 <sup>1)</sup>	$\Delta$	$\pm 0,1$
4 Положительное отклонение напряжения $\delta U_{(+)A}$ , $\delta U_{(+)B}$ , $\delta U_{(+)C}$ , %	От 0 до 100	$\Delta$	$\pm 0,1$
5 Установившееся отклонение напряжения $\delta U_{yA}$ , $\delta U_{yB}$ , $\delta U_{yC}$ , %	$\pm 30$	$\Delta$	$\pm 0,2$
6 Коэффициент несимметрии напряжений по нулевой и обратной последовательности, $K_{0U}$ , $K_{2U}$ , %	От 0 до 20	$\Delta$	$\pm 0,15$
7 Коэффициент n-й гармонической составляющей фазного напряжения $K_{UA(n)}$ , $K_{UB(n)}$ , $K_{UC(n)}$ (для n от 2 до 50), %	От 0,05 до 1,00	$\Delta$	$\pm 0,05$
	От 1 до 50	$\delta$	$\pm 5,0$ %
8 Коэффициент искажения синусоидальности кривой напряжения $K_{UA}$ , $K_{UB}$ , $K_{UC}$ , %	От 0,1 до 1,0	$\Delta$	$\pm 0,05$
	От 1 до 50	$\delta$	$\pm 5,0$ %
9 Коэффициент m-й интергармонической составляющей фазного напряжения $K_{UAisg(m)}$ , $K_{UBisg(m)}$ , $K_{UCisg(m)}$ (для m от 0 до 49), %	От 0,05 до 1,00	$\Delta$	$\pm 0,05$
	От 1 до 50	$\delta$	$\pm 5,0$ %
10 Кратковременная и длительная доза фликера $P_{SI}$ , $P_{LI}$ , отн.ед.	От 0,2 до 10,0	$\delta$	$\pm 5$ %
11 Длительность провала напряжения $\Delta t_{\text{пров.}}$ , с	1Г <sup>1)</sup>	$\Delta$	$\pm 1Г$
12 Глубина провала напряжения $\delta U_{\text{пров.}}$ , %	От 0 до 100 <sup>1)</sup>	$\Delta$	$\pm 0,2$



Продолжение таблицы 2.9

Показатель качества	Диапазон измерений	Вид погрешности	Пределы допускаемой погрешности
13 Остаточное напряжение при провале напряжения $U_{пров.}$ , В	От 0 до $U_{ном.}^{1)}$	$\gamma$	$\pm 0,2 \%$
14 Длительность прерывания напряжения $\Delta t_{пер.}$ , с	1Т <sup>2)</sup>	$\Delta$	$\pm 1Т$
15 Глубина прерывания напряжения $\delta U_{пер.}$ , %	От 0 до 100 <sup>2)</sup>	$\Delta$	$\pm 0,2$
16 Остаточное напряжение при прерывании напряжения $U_{пер.}$ , В	От 0 до $0,1U_{ном.}^{2)}$	$\gamma$	$\pm 0,2 \%$
17 Длительность временного перенапряжения $\Delta t_{пер.}$ , с	1Т	$\Delta$	$\pm 1Т$
18 Коэффициент временного перенапряжения $K_{пер.}$	От 1 до 2	$\Delta$	$\pm 0,002$
19 Максимальное напряжение при перенапряжении $U_{пер.}$ , В	От $U_{ном.}$ до $2U_{ном.}$	$\gamma$	$\pm 0,2 \%$

<sup>1)</sup> При условии наличия напряжения от  $0,7U_{ном.ф.}$  до  $1,3U_{ном.ф.}$  хотя бы на одной цепи напряжения, либо допустимого напряжения на основной или резервной цепи питания.  
<sup>2)</sup> При условии наличия допустимого напряжения на основной или резервной цепи питания.

Погрешности измерения ПКЭ при изменении влияющих величин в диапазонах, приведенных в таблице 2.10, не превышают пределов, установленных в таблице 2.9.

Таблица 2.10 – Диапазоны изменения влияющих величин при измерении ПКЭ модификации КПП-01М-5(10)

Влияющая величина	Диапазон изменения
1 Частота, Гц	От 42,5 до 57,5
2 Напряжение, В	От $0,1U_{ном.}$ до $U_{макс.}$
3 Кратковременная доза фликера, %	От 0 до 20
4 Несимметрия напряжения: коэффициенты несимметрии напряжения по обратной и нулевой последовательностям, %	От 0 до 20
5 Гармоники напряжения	Удвоенные значения, установленные ГОСТ Р 51317.2.4 для класса 3 электромагнитной обстановки (в части коэффициента искажения синусоидальности кривой напряжения)
6 Интергармоники напряжения	Удвоенные значения, установленные ГОСТ Р 51317.2.4 для класса 3 электромагнитной обстановки
7 Микросекундные импульсные помехи	Пиковое значение 6 кВ
8 Наносекундные импульсные помехи	Пиковое значение 4 кВ

Дополнительная погрешность измерения ПКЭ, вызванная изменением температуры окружающего воздуха при отклонении от нормального значения температуры до любого значения в пределах рабочих температур, не превышает половины предела допускаемых основных погрешностей на каждые 10 °С.



2.3.2 Метрологические характеристики модификации КПП-01М-5(150)

Допускаемая основная погрешность КПП-01М при измерении параметров напряжения, тока, углов и мощности в каждой фазе сети не превышает пределов, указанных в таблице 2.11.

Таблица 2.11– Основные погрешности модификации КПП-01М-5(150)

Параметр	Диапазон измерений	Пределы допускаемой погрешности	Примечание
1 Частота основной гармоники $f$ , Гц	От 42,5 до 57,5	$\pm 0,01 (\Delta)$	–
2 Среднеквадратическое значение фазного напряжения $U_A, U_B, U_C$ , В	От 10 до 40	$\pm 0,5 \% (\delta)$	–
	От 40 до $U_{\text{макс.}}$	$\pm 0,2 \% (\delta)$	
3 Среднеквадратическое значение междуфазного напряжения $U_{AB}, U_{BC}, U_{CA}$ , В	От 17,3 до 69,2	$\pm 0,5 \% (\delta)$	–
	От 69,2 до 519	$\pm 0,2 \% (\delta)$	–
4 Среднеквадратическое значение напряжения основной частоты $U_{A(1)}, U_{B(1)}, U_{C(1)}$ , прямой, обратной и нулевой последовательности $U_1, U_2, U_0$ , В	От $0,1U_{\text{ном.}}$ до $U_{\text{макс.}}$	$\pm 0,2 \% (\gamma)^1$	–
5 Среднеквадратическое значение $n$ -й гармонической составляющей фазного напряжения $U_{A(n)}, U_{B(n)}, U_{C(n)}$ , В <sup>2)</sup>	$0 < U_{(n)} < 0,1U_{\text{ном.}}$	$\pm 0,05 \% U_{\text{ном.}} (\Delta)$	$0,1U_{\text{ном.}} < U_{(1)} < U_{\text{макс.}}$ для $n$ от 2 до 50
	$0,1U_{\text{ном.}} < U_{(n)} < 0,5U_{\text{ном.}}$	$\pm 5,0 \% (\delta)$	
6 Среднеквадратическое значение $m$ -й интергармонической составляющей фазного напряжения $U_{A\text{isg}(m)}, U_{B\text{isg}(m)}, U_{C\text{isg}(m)}$ , В <sup>2)</sup>	От 0 до $0,01U_{\text{ном.}}$	$\pm 0,05 \% U_{\text{ном.}} (\Delta)$	$0,1U_{\text{ном.}} < U_{(1)} < U_{\text{макс.}}$ для $m$ от 0 до 49
	От $0,01U_{\text{ном.}}$ до $0,50U_{\text{ном.}}$	$\pm 5,0 \% (\delta)$	
7 Среднеквадратическое значение фазного тока (с учетом гармоник) $I_A, I_B, I_C$ , среднеквадратическое значение фазного тока основной частоты $I_{A(1)}, I_{B(1)}, I_{C(1)}$ , среднеквадратическое значение тока прямой, обратной и нулевой последовательности $I_1, I_2, I_0$ , А	От $0,01 I_{\text{ном.}}$ до $0,5I_{\text{ном.}}$	$\pm \left[ 1,0 + 0,5 \left( \frac{I_{\text{ном.}}}{I} - 1 \right) \right] \% (\delta)$	–
	От $0,5I_{\text{ном.}}$ до $I_{\text{макс.}}$	$\pm 1,0 \% (\delta)$	
8 Коэффициент несимметрии тока по нулевой и обратной последовательности $K_{0I}, K_{2I}$ , %	От 0 до 50	$\pm 0,3 (\Delta)$	$0,5I_{\text{ном.}} < I < I_{\text{макс.}}$
9 Среднеквадратическое значение $n$ -й гармонической составляющей фазного тока $I_{A(n)}, I_{B(n)}, I_{C(n)}$ , А <sup>3)</sup>	От 0 до $0,03I_{\text{ном.}}$	$\pm 0,15\% I_{\text{ном.}} (\Delta)$	$0,5I_{\text{ном.}} < I_{(1)} < I_{\text{макс.}}$ для $n$ от 2 до 50
	От $0,03 I_{\text{ном.}}$ до $I_{\text{ном.}}$	$\pm 5,0 \% (\delta)$	
10 Коэффициент $n$ -й гармонической составляющей фазного тока $K_{IA(n)}, K_{IB(n)}, K_{IC(n)}$ , %	От 0,00 до 3,00	$\pm 0,15 (\Delta)$	$0,5I_{\text{ном.}} < I_{(1)} < I_{\text{макс.}}$ для $n$ от 2 до 50
	От 3 до 50	$\pm 5,0 \% (\delta)$	
11 Коэффициент искажения синусоидальности кривой тока $K_{IA}, K_{IB}, K_{IC}$ , %	От 0 до 3	$\pm 0,15 (\Delta)$	–
	От 3 до 60	$\pm 5 \% (\delta)$	



Продолжение таблицы 2.11

Параметр	Диапазон измерений	Пределы допускаемой погрешности	Примечание
12 Угол фазового сдвига между фазными напряжениями основной частоты $\varphi_{UAB(1)}, \varphi_{UBC(1)}, \varphi_{UCA(1)}, ^\circ$	От -180 до +180	$\pm 0,2 (\Delta)$	$0,1U_{ном.} < U_{(1)} < U_{макс.}$
13 Угол фазового сдвига между фазными токами основной частоты $\varphi_{IAB(1)}, \varphi_{IBC(1)}, \varphi_{ICA(1)}, ^\circ$	От -180 до +180	$\pm 0,5 (\Delta)$	$0,5I_{ном.} < I_{(1)} < I_{макс.}$
14 Угол фазового сдвига между фазным напряжением и фазным током основной частоты $\varphi_{UIA(1)}, \varphi_{UIB(1)}, \varphi_{UIC(1)}$ , между напряжением и током прямой, нулевой и обратной последовательности $\varphi_{U11}, \varphi_{U01}, \varphi_{U212}, ^\circ$	От -180 до +180	$\pm 5 (\Delta)$	$0,5I_{ном.} < I_{(1)} < I_{ном.}$ $0,1U_{ном.} < U_{(1)} < U_{макс.}$
		$\pm 0,5 (\Delta)$	$I_{ном.} < I_{(1)} < I_{макс.}$ $0,1U_{ном.} < U_{(1)} < U_{макс.}$
15 Угол фазового сдвига между напряжением и током n-й гармонической составляющей $\varphi_{UIA(n)}, \varphi_{UIB(n)}, \varphi_{UIC(n)}, ^\circ$	От -180 до +180	$\pm 5 (\Delta)$	$0,5I_{ном.} < I < I_{макс.эн.}$ $K_{I(n)} \geq 5 \%, K_{U(n)} \geq 5 \%$
		$\pm 10 (\Delta)$	$0,5I_{ном.} < I < I_{макс.эн.}$ $1 \% \leq K_{I(n)} < 5 \%$ $1 \% \leq K_{U(n)} < 5 \%$
		$\pm 10 (\Delta)$	$0,1I_{ном.} < I < 0,5I_{ном.}$ $K_{I(n)} \geq 5 \%, K_{U(n)} \geq 5 \%$
16 Активная мощность по каждой фазе и трехфазная $P_A, P_B, P_C, P$ , основной частоты по каждой фазе и трехфазная $P_{A(1)}, P_{B(1)}, P_{C(1)}, P_{(1)}$ , прямой, обратной и нулевой последовательности $P_1, P_2, P_0$ , Вт	$0,7U_{ном.} < U < U_{макс.}$ $0,2I_{ном.} < I < I_{макс.эн.}$ $0,5 \leq  \cos\varphi  \leq 1,0$	$\pm 1,0 \% (\delta)$	—
	$0,7U_{ном.} < U < U_{макс.}$ $0,2I_{ном.} < I < I_{макс.эн.}$ $0,25 \leq  \cos\varphi  \leq 0,50$	$\pm 1,5 \% (\delta)$	—
17 Активная мощность n-й гармоники по каждой фазе и по сумме фаз $P_{A(n)}, P_{B(n)}, P_{C(n)}, P_{(n)}$ , Вт	$0,7U_{ном.} < U_{(1)} < U_{макс.}$ $0,05U_{(1)} < U_{(n)} < 0,5U_{(1)}$ $0,5I_{ном.} < I_{(1)} < I_{макс.эн.}$ $0,05I_{(1)} < I_{(n)} < 0,5I_{(1)}$ $0,5 \leq  \cos\varphi  \leq 1,0$	$\pm 10 \% (\delta)$	—
	$0,7U_{ном.} < U_{(1)} < U_{макс.}$ $0,05U_{(1)} < U_{(n)} < 0,5U_{(1)}$ $0,5I_{ном.} < I_{(1)} < I_{макс.эн.}$ $0,05I_{(1)} < I_{(n)} < 0,5I_{(1)}$ $0,25 \leq  \cos\varphi  \leq 0,50$	$\pm 15 \% (\delta)$	—
18 Реактивная мощность по каждой фазе и трехфазная по сумме гармоник $Q_A, Q_B, Q_C, Q$ , основной частоты по каждой фазе и трехфазная $Q_{A(1)}, Q_{B(1)}, Q_{C(1)}, Q_{(1)}$ , прямой, обратной и нулевой последовательности $Q_1, Q_2, Q_0$ , вар	$0,7U_{ном.} < U < U_{макс.}$ $0,2I_{ном.} < I < I_{макс.эн.}$ $0,5 \leq  \cos\varphi  \leq 1,0$	$\pm 1,0 \% (\delta)$	—
	$0,7U_{ном.} < U < U_{макс.}$ $0,2I_{ном.} < I < I_{макс.эн.}$ $0,25 \leq  \sin\varphi  \leq 0,50$	$\pm 1,5 \% (\delta)$	—
19 Реактивная мощность n-й гармоники по каждой фазе и трехфазная	$0,7U_{ном.} < U_{(1)} < U_{макс.}$ $0,05U_{(1)} < U_{(n)} < 0,5U_{(1)}$	$\pm 5 \% (\delta)$	—



Продолжение таблицы 2.11

Параметр	Диапазон измерений	Пределы допускаемой погрешности	Примечание
$Q_{A(n)}, Q_{B(n)}, Q_{C(n)}, Q_{(n)}$ , вар	$0,5I_{ном.} < I_{(1)} < I_{макс.эн.}$ $0,05I_{(1)} < I_{(n)} < 0,5I_{(1)}$ $0,5 \leq  \sin\varphi  \leq 1,0$		
	$0,7U_{ном.} < U_{(1)} < U_{макс.}$ $0,05U_{(1)} < U_{(n)} < 0,5U_{(1)}$ $0,5I_{ном.} < I_{(1)} < I_{макс.эн.}$ $0,05I_{(1)} < I_{(n)} < 0,5I_{(1)}$ $0,25 \leq  \sin\varphi  \leq 0,50$	$\pm 10\% (\delta)$	—
20 Полная мощность, ВА: — по каждой фазе и трехфазная $S_A, S_B, S_C, S$ ; — основной частоты по каждой фазе и трехфазная $S_{A(1)}, S_{B(1)}, S_{C(1)}, S_{(1)}$ ; — прямой, обратной и нулевой последовательности $S_1, S_2, S_0$	$0,7U_{ном.} < U < U_{макс.}$ $0,1I_{ном.} < I < I_{макс.эн.}$	$\pm 1,5\% (\delta)$	—
21 Полная мощность n-й гармоники по каждой фазе и трехфазная $S_{A(n)}, S_{B(n)}, S_{C(n)}, S_{(n)}$ , ВА	$0,7U_{ном.} < U_{(1)} < U_{макс.}$ $0,05U_{(1)} < U_{(n)} < 0,5U_{(1)}$ $0,5I_{ном.} < I_{(1)} < I_{макс.эн.}$ $0,05I_{(1)} < I_{(n)} < 0,5I_{(1)}$	$\pm 5\% (\delta)$	—
22 Коэффициент мощности фазный и средний $\cos\varphi_A, \cos\varphi_B, \cos\varphi_C, \cos\varphi_{cp}$	От $-1,00$ до $+1,00$	$\pm 0,02 (\Delta)$	$0,7U_{ном.} < U < U_{макс.}$ $0,1I_{ном.} < I < I_{макс.эн.}$ $0,25 \leq  \cos\varphi  \leq 1,00$
1) Нормирующее значение равно номинальному значению напряжения. 2) Действующее значение фазного напряжения с учетом гармоник и интергармоник не превышает максимального значения, приведенного в таблице 2.3. 3) Действующее значение фазного тока с учетом гармоник и интергармоник не превышает максимального значения, приведенного в таблице 2.3.			

Дополнительные погрешности измерения напряжения (пункт 2 таблицы 2.11), силы переменного тока (пункт 7 таблицы 2.11, в части требований к значению тока с учетом гармоник), электрической мощности, (пункт 16 таблицы 2.11, в части требований к значению мощности с учетом гармоник) при изменении температуры в диапазоне рабочих температур не превышают половины предела допускаемой основной погрешности на каждые 10 °С.

Допускаемая основная относительная погрешность КПП-01М при измерении активной и реактивной энергии прямого и обратного направлений в нормальных условиях не превышает пределов, указанных в таблице 2.12.

Таблица 2.12– Метрологические характеристики при измерении энергии модификации КПП-01М-5(150)

Тип энергии	Диапазон изменения входных параметров		Пределы допускаемой относительной погрешности, %	Примечание
	Ток, А	Коэффициент мощности		
1 Активная энергия по каждой фазе и трехфазная $W_{PA}, W_{PB}, W_{PC}, W_P$	$3 \times$ (от $0,01I_{ном.}$ до $0,05 I_{ном.}$ )	$\pm 1$	$\pm 1,0$	Пределы соответствуют классу 0,5S по ГОСТ 31819.22, при изменении напряжения от $0,7U_{ном.}$ до $U_{макс.}$
	$3 \times$ (от $0,05I_{ном.}$ до $I_{макс.эн.}$ )		$\pm 0,5$	
	$3 \times$ (от $0,02I_{ном.}$ до $0,10 I_{ном.}$ )	$\pm 0,5L$ и $\pm 0,8C$	$\pm 1,0$	
	$3 \times$ (от $0,1I_{ном.}$ до $I_{макс.эн.}$ )		$\pm 0,6$	
	$3 \times$ (от $0,1I_{ном.}$ до $I_{макс.эн.}$ )	$\pm 0,25L$ и $\pm 0,50C$	$\pm 1,0$	
	$1 \times$ (от $0,05I_{ном.}$ до $I_{макс.эн.}$ )	$\pm 1$	$\pm 0,6$	
	$1 \times$ (от $0,1I_{ном.}$ до $I_{макс.эн.}$ )	$\pm 0,5L$	$\pm 1,0$	
2 Реактивная энергия по каждой фазе и трехфазная $W_{QA}, W_{QB}, W_{QC}, W_Q$	$3 \times$ (от $0,02I_{ном.}$ до $0,05I_{ном.}$ )	$\pm 1$	$\pm 1,5$	Пределы соответствуют классу 1 по ГОСТ 31819.23, при изменении напряжения от $0,7U_{ном.}$ до $U_{макс.}$
	$3 \times$ (от $0,05I_{ном.}$ до $I_{макс.эн.}$ )		$\pm 1,0$	
	$3 \times$ (от $0,05I_{ном.}$ до $0,10I_{ном.}$ )	$\pm 0,5L$ и $\pm 0,5C$	$\pm 1,5$	
	$3 \times$ (от $0,1I_{ном.}$ до $I_{макс.эн.}$ )		$\pm 1,0$	
	$3 \times$ (от $0,1I_{ном.}$ до $I_{макс.эн.}$ )	$\pm 0,25L$ и $\pm 0,25C$	$\pm 1,5$	
	$1 \times$ (от $0,05I_{ном.}$ до $I_{макс.эн.}$ )	$\pm 1$	$\pm 1,5$	
	$1 \times$ (от $0,1I_{ном.}$ до $I_{макс.эн.}$ )	$\pm 0,5L$ и $\pm 0,5C$	$\pm 1,5$	

Измеренные значения активной (реактивной) фазной мощности при стартовом токе, номинальном напряжении и  $\cos \varphi = \pm 1$  ( $\sin \varphi = \pm 1$ ) соответствуют условиям, приведенным в таблице 2.13.

Таблица 2.13 – Допустимые значения мощности при стартовом токе модификации КПП-01М-5(150)

Мощность	Значение стартового тока, А	$U_{ном.}, В$	$I_{ном.}, А$	Коэффициент мощности	Допустимое значение фазной мощности, Вт (вар)
Активная	$0,001I_{ном.}$	57	5	1	Не менее 0,14
		230	5	1	Не менее 0,58
		57	5	-1	Не более минус 0,14
		230	5	-1	Не более минус 0,58
Реактивная	$0,002I_{ном.}$	57	5	1	Не менее 0,29
		230	5	1	Не менее 1,15
		57	5	-1	Не более минус 0,14
		230	5	-1	Не более минус 1,15

После приложения напряжения, равного  $1,15U_{ном.}$  и при отсутствии тока в цепях тока абсолютные значения измеренных фазных мощностей равны нулю (отсутствие самохода).

Дополнительные относительные погрешности измерения активной и реактивной энергии, вызванные воздействием внешних факторов, не превышают пределов, указанных в таблице 2.14.



Таблица 2.14 – Пределы дополнительной погрешности измерения активной и реактивной энергии модификации КПП-01М-5(150)

Влияющая величина	Диапазон изменения входных параметров			Пределы допускаемой погрешности измерения	
	Влияющая величина	Ток, А	Коэффициент мощности	активной энергии	реактивной энергии
1 Температура окружающей среды, °С	От - 40 до + 55	От $0,05I_{ном.}$ до $I_{макс.эн.}$	1	$\pm 0,03 \text{ \%}/^{\circ}\text{C}$	$\pm 0,05 \text{ \%}/^{\circ}\text{C}$
		От $0,1I_{ном.}$ до $I_{макс.эн.}$	0,5L	$\pm 0,05 \text{ \%}/^{\circ}\text{C}$	$\pm 0,07 \text{ \%}/^{\circ}\text{C}$
2 Частота сети, Гц	От 49 до 51	От $0,05I_{ном.}$ до $I_{макс.эн.}$	1	$\pm 0,2 \text{ \%}$	$\pm 1,5 \text{ \%}$
		От $0,1I_{ном.}$ до $I_{макс.эн.}$	0,5L	$\pm 0,2 \text{ \%}$	$\pm 1,5 \text{ \%}$
3 Обратный порядок следования фаз	–	$0,1I_{ном.}$	1	$\pm 0,1 \text{ \%}$	–
4 Несимметрия напряжения	–	$I_{ном.}$	1	$\pm 1,0 \text{ \%}$	–
5 Напряжение цепи питания, В	В пределах допустимого диапазона	$0,01I_{ном.}$	1	$\pm 0,1 \text{ \%}$	–
6 Гармоники в цепях тока и напряжения	Пятая гармоника в сигнале напряжения значением $0,1U_{ном.}$ и в сигнале тока значением $0,4I_{(1)}$ .	$0,5I_{макс.}$	1	$\pm 0,5 \text{ \%}$	–
7 Субгармоники в цепи переменного тока	Форма сигнала с субгармониками в соответствии с ГОСТ 31819.22	$0,5I_{ном.}$	1	$\pm 1,5 \text{ \%}$	–
8 Постоянная магнитная индукция внешнего происхождения	Значение магнитодвижущей силы 1000 ампервитков	$I_{ном.}$	1	$\pm 2,0 \text{ \%}$	$\pm 2,0 \text{ \%}$
9 Переменная магнитная индукция внешнего происхождения, мТл	0,5	$I_{ном.}$	1	$\pm 1,0 \text{ \%}$	$\pm 2,0 \text{ \%}$
10 Радиочастотные электромагнитные поля, В/м	10	$I_{ном.}$	1	$\pm 2,0 \text{ \%}$	$\pm 2,0 \text{ \%}$
11 Функционирование вспомогательных частей	–	$0,01I_{ном.}$	1	$\pm 0,1 \text{ \%}$	$\pm 0,5 \text{ \%}$
12 Кондуктивные помехи, наводимые радиочастотными полями	Полоса частот – от 150 кГц до 80 МГц; уровень напряжения 10 В	$I_{ном.}$	1	$\pm 2,0 \text{ \%}$	$\pm 2,0 \text{ \%}$
13 Наносекундные импульсные помехи	–	$I_{ном.}$	1	$\pm 2,0 \text{ \%}$	$\pm 4,0 \text{ \%}$
14 Колебательные затухающие помехи	–	$I_{ном.}$	1	$\pm 2,0 \text{ \%}$	$\pm 2,0 \text{ \%}$

Изменение погрешности измерения активной и реактивной энергии после влияния кратковременных перегрузок током не превышает значений, указанных в таблице 2.15.

Таблица 2.15 – Кратковременные перегрузки входным током модификации КПП-01М-5(150)

Сила переменного тока, протекающего в цепях тока, А	Длительность воздействия, с	Предел изменения погрешности, %	
		активной энергии	реактивной энергии
$I_{\text{макс.}}$	3	± 0,05	± 0,5
$20I_{\text{макс.эн.}}$	0,5		

Изменение основной погрешности КПП-01М при измерении активной и реактивной энергии, вызываемое самонагревом при токе  $I_{\text{макс.эн.}}$ , не превышает ± 0,2 %.

Соотношение между количеством импульсов учтенной энергии (сохраненным в памяти КПП-01М), и энергией, поданной на вход КПП-01М (без учета погрешности КПП-01М), равно 5000 имп/(кВт·ч) и 5000 имп/(квар·ч).

Допускаемая абсолютная погрешность суточного хода встроенных часов при отсутствии синхронизации от внешнего источника не превышает пределов, равных ±1 с в сутки в диапазоне рабочих температур.

Допускаемая абсолютная погрешность установки времени встроенных часов при приеме метки времени от внешнего источника не превышает пределов, равных ± 1 мс.

КПП-01М обеспечивает измерение показателей качества электроэнергии по классу А согласно ГОСТ 30804.4.30 в соответствии с таблицей 2.16.

Таблица 2.16 – Метрологические характеристики при измерении ПКЭ модификации КПП-01М-5(150)

Показатель качества	Диапазон измерений	Вид погрешности	Пределы допускаемой погрешности
1 Частота $f$ , Гц	От 42,5 до 57,5	$\Delta$	± 0,01
2 Отклонение частоты $\Delta f$ , Гц	±7,5	$\Delta$	± 0,01
3 Отрицательное отклонение напряжения $\delta U_{(-)A}, \delta U_{(-)B}, \delta U_{(-)C}$ , %	От 0 до 90 <sup>1)</sup>	$\Delta$	± 0,1
4 Положительное отклонение напряжения $\delta U_{(+)A}, \delta U_{(+)B}, \delta U_{(+)C}$ , %	От 0 до 100	$\Delta$	± 0,1
	От 0 до 30	$\Delta$	–
5 Установившееся отклонение напряжения $\delta U_{yA}, \delta U_{yB}, \delta U_{yC}$ , %	± 30	$\Delta$	± 0,2
6 Коэффициент несимметрии напряжений по нулевой и обратной последовательности, $K_{0U}, K_{2U}$ , %	От 0 до 20	$\Delta$	± 0,15
7 Коэффициент n-й гармонической составляющей фазного напряжения $K_{UA(n)}, K_{UB(n)}, K_{UC(n)}$ (для n от 2 до 50), %	От 0,05 до 1,00	$\Delta$	± 0,05
	От 1 до 50	$\delta$	± 5,0 %
8 Коэффициент искажения синусоидальности кривой напряжения $K_{UA}, K_{UB}, K_{UC}$ , %	От 0,1 до 1,0	$\Delta$	± 0,05
	От 1 до 50	$\delta$	± 5,0 %
9 Коэффициент m-й интергармонической составляющей фазного напряжения $K_{UAisg(m)}, K_{UBisg(m)}, K_{UCisg(m)}$ (для m от 0 до 49), %	От 0,05 до 1,00	$\Delta$	± 0,05 %
	От 1 до 50	$\delta$	± 5,0 %
10 Кратковременная и длительная доза фликера $P_{SI}, P_{LI}$ , отн.ед.	От 0,2 до 10,0	$\delta$	± 5%

Продолжение таблицы 2.16

Показатель качества	Диапазон измерений	Вид погрешности	Пределы допускаемой погрешности
11 Длительность провала напряжения $\Delta t_{пров.}$ , с	От 1Г <sup>1)</sup>	$\Delta$	$\pm 1Г$
12 Глубина провала напряжения $\delta U_{пров.}$ , %	От 0 до 100 <sup>1)</sup>	$\Delta$	$\pm 0,2$
13 Остаточное напряжение при провале напряжения $U_{пров.}$ , В	От 0 до $U_{ном.}$ <sup>1)</sup>	$\gamma$	$\pm 0,2\%$
14 Длительность прерывания напряжения $\Delta t_{пер.}$ , с	1Г <sup>2)</sup>	$\Delta$	$\pm 1Г$
15 Глубина прерывания напряжения $\delta U_{пер.}$ , %	От 0 до 100 <sup>2)</sup>	$\Delta$	$\pm 0,2$
16 Остаточное напряжение при прерывании напряжения $U_{пер.}$ , В	От 0 до $0,1U_{ном.}$ <sup>2)</sup>	$\gamma$	$\pm 0,2\%$
17 Длительность временного перенапряжения $\Delta t_{пер.}$ , с	1Г	$\Delta$	$\pm 1Г$
18 Коэффициент временного перенапряжения $K_{пер.}$	От 1 до 2	$\Delta$	$\pm 0,002$
	От 1 до 1,3	$\Delta$	–
19 Максимальное напряжение при перенапряжении $U_{пер.}$ , В	От $U_{ном.}$ до $2U_{ном.}$	$\gamma$	$\pm 0,2\%$
	От $U_{ном.}$ до $1,3U_{ном.}$	$\gamma$	–

<sup>1)</sup> При условии наличия напряжения от  $0,7U_{ном.ф.}$  до  $1,3U_{ном.ф.}$  хотя бы на одной цепи напряжения, либо допустимого напряжения на основной или резервной цепи питания.

<sup>2)</sup> При условии наличия допустимого напряжения на основной или резервной цепи питания.

Погрешности измерения ПКЭ при изменении влияющих величин в диапазонах, приведенных в таблице 2.17, не превышают пределов, установленных в таблице 2.16.

Таблица 2.17 – Диапазоны изменения влияющих величин при измерении ПКЭ модификации КПП-01М-5(150)

Влияющая величина	Диапазон изменения
1 Частота, Гц	от 42,5 до 57,5
2 Напряжение, В	от $0,1U_{ном.}$ до $U_{макс.}$
3 Кратковременная доза фликера, %	от 0 до 20
4 Несимметрия напряжения: коэффициенты несимметрии напряжения по обратной и нулевой последовательностям, %	от 0 до 20
5 Гармоники напряжения	Удвоенные значения, установленные ГОСТ Р 51317.2.4 для класса 3 электромагнитной обстановки (в части коэффициента искажения синусоидальности кривой напряжения)
6 Интергармоники напряжения	Удвоенные значения, установленные ГОСТ Р 51317.2.4 для класса 3 электромагнитной обстановки
7 Микросекундные импульсные помехи	Пиковое значение 6 кВ
8 Наносекундные импульсные помехи	Пиковое значение 4 кВ

Дополнительная погрешность измерения ПКЭ, вызванная изменением температуры окружающего воздуха при отклонении от нормального значения температуры до любого



значения в пределах рабочих температур, не превышает половины предела допускаемых основных погрешностей на каждые 10 °С.

Межповерочный интервал КПП-01М составляет 16 лет.

## 2.4 Назначение и характеристики интерфейсов

2.4.1 Интерфейсы RS-485 предназначены для обмена данными с верхним уровнем управления, а также для подключения интеллектуальных устройств сторонних производителей. Интерфейсы работают независимо друг от друга. Поддерживаются следующие протоколы передачи данных: ГОСТ Р МЭК 60870-5-101, MODBUS RTU, а также протоколы обмена с интеллектуальными устройствами, список которых приведен в таблице И.1. Тип используемого протокола задается при конфигурировании, независимо для каждого интерфейса RS-485.

Технические характеристики интерфейсов RS-485 соответствуют спецификации EIA RS-485. Скорость передачи данных по интерфейсам RS-485 может быть выбрана из стандартного ряда от 4800 до 115200 бит/с.

2.4.2 Интерфейсы Ethernet предназначены для обмена данными с верхним уровнем управления, для просмотра и задания конфигурации КПП-01М, а также для подключения интеллектуальных устройств сторонних производителей. Для обмена данными по интерфейсу Ethernet могут использоваться протоколы обмена ГОСТ Р МЭК 60870-5-104 и протокол «цифровой подстанции» МЭК 61850-8, а также протоколы обмена с интеллектуальными устройствами, список которых приведен в таблице И.1. Просмотр текущих данных и параметров конфигурации КПП-01М производится с помощью WEB-браузера. Задание конфигурации КПП-01М производится с помощью WEB-браузера (только конфигурация каналов связи) и программы КОНФИГУРАТОР КПП-01 М11.00321-02 (в дальнейшем – ПО «Конфигуратор КПП»), входящей в комплект поставки. Процедура просмотра и задания конфигурации приведена в 5.8.




При работе КПП-01М по протоколу МЭК 61850-8 в рамках подстанционной шины обеспечивается обмен данными следующих форматов:

- обмен данными по протоколу MMS (сервер, клиент);
- публикация GOOSE-сообщений (до 16);
- подписка на GOOSE-сообщения (до 16).

Возможность публикации и подписки на широковещательные GOOSE-сообщения позволяют КПП-01М обмениваться информацией о состоянии коммутационного оборудования на энергообъекте, что позволяет реализовывать, в частности, оперативные блокировки управления коммутационными аппаратами. В состав GOOSE-сообщений может быть включена информация о состоянии каналов ТС и результатах измерений не только непосредственно от КПП-01М, но и информация, полученная от модулей ввода-вывода МВ-01 и других интеллектуальных устройств, подключенных к КПП-01М по цифровым интерфейсам.

Технические характеристики интерфейсов Ethernet соответствуют стандарту IEEE802.3u. Интерфейсы поддерживают автоматическое определение скорости 10/100 Мбит/с. Для повышения надежности передачи данных обеспечивается возможность подключения устройств КПП-01М по резервированной кольцевой топологии Ethernet. Скоростной протокол резервирования собственной разработки обеспечивает восстановление обмена через резервный канал при одиночном обрыве кольца за время не более 500 мс для 250 устройств КПП-01М с полной нагрузкой сетевого трафика и не более 100 мс для типовых применений устройств КПП-01М на объектах электроэнергетики.

Рекомендации по подключению интерфейса Ethernet приведены в 5.3.

-  Реализация протокола MODBUS RTU в КПП-01М приведена в приложении Г.
-  Формуляры согласования протоколов ГОСТ Р МЭК 60870-5-101 и ГОСТ Р МЭК 60870-5-104 и адреса объектов информации приведены в приложениях Д, Е, Ж соответственно.
-  Для обмена данными с верхним уровнем управления возможна одновременная и независимая работа до 3 каналов связи, например, 2 канала по интерфейсу Ethernet в протоколе ГОСТ Р МЭК 60870-5-104 и 1 канал по интерфейсу RS-485 в протоколе ГОСТ Р МЭК 60870-5-101.

2.4.3 Интерфейс CAN предназначен для синхронизации запуска осциллографирования и синхронизации времени между всеми КПП-01М, объединенными данным интерфейсом. Более подробно функции синхронного запуска осциллографирования описаны в 4.4.

Технические характеристики интерфейса CAN соответствуют спецификации CAN 2.0В. Скорость передачи данных по интерфейсу CAN не изменяется и составляет 100 кбит/с.

2.4.4 Интерфейс RS-232 предназначен для обмена данными с верхним уровнем управления, а также для подключения интеллектуальных устройств сторонних производителей. Поддерживаются следующие протоколы передачи данных: ГОСТ Р МЭК 60870-5-101, MODBUS RTU, а также протоколы обмена с интеллектуальными устройствами, список которых приведен в таблице И.1. Тип используемого протокола задается при конфигурировании.

Технические характеристики интерфейса RS-232 соответствуют спецификации EIA RS-232C. Скорость передачи данных по интерфейсу RS-232 может быть выбрана из стандартного ряда от 4800 до 115200 бит/с.

2.4.5 Интерфейс питания внешнего индикатора предназначен для питания подключенных к КПП-01М выносных щитовых светодиодных или графических индикаторов. Номинальное напряжение интерфейса – 24 В, допустимая потребляемая по интерфейсу мощность – 5 Вт.



**ВНИМАНИЕ!** Превышение потребляемой мощности по интерфейсу питания внешнего индикатора может привести к отключению КПП-01М (с последующим автоматическим включением при снятии перегрузки).

2.4.6 Интерфейс USB является сервисным, используется в процессе изготовления КПП-01М и при эксплуатации КПП-01М не используется.



**ВНИМАНИЕ!** Для обмена данными с верхним уровнем управления могут использоваться только интерфейсы RS-485, RS-232 и Ethernet.



**ВНИМАНИЕ!** Интерфейс CAN не может использоваться для обмена данными с верхним уровнем управления.

2.4.7 Дальность связи по интерфейсам RS-485 и CAN зависит от скорости передачи данных. Зависимость дальности связи от скорости передачи данных в идеальных условиях и в реальных условиях электромагнитных помех на энергообъектах классов 110/35/6 кВ приведена на рисунке 2.1. На рисунке приведена типовая дальность связи при использова-

нии экранированных кабелей типа «витая пара» КИПвЭП 1×2×0,78, Belden 3105A или аналогичных с волновым сопротивлением 120 Ом и погонной емкостью не более 50 пФ/м, а также при условии согласования кабельной линии по требованиям стандарта EIA/TIA-485.



Рекомендации по подключению интерфейсов RS-485 и CAN приведены в 5.2.



**ВНИМАНИЕ!** При наличии помех от промышленного оборудования, не соответствующего стандартам электромагнитной совместимости (ЭМС), дальность связи существенно уменьшается.

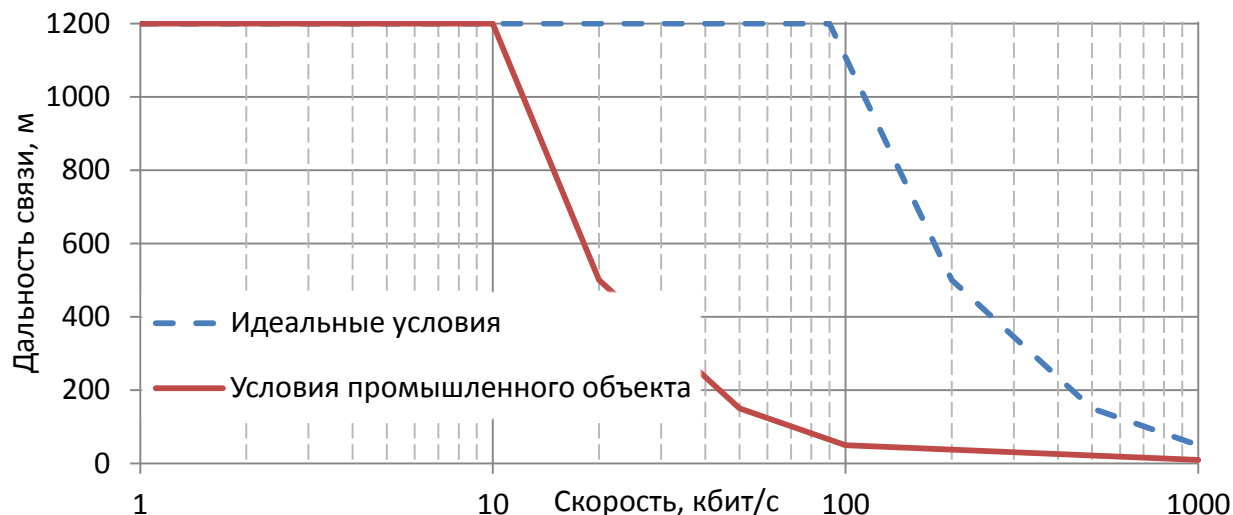


Рисунок 2.1 – Зависимость дальности связи от скорости передачи данных по интерфейсам RS-485 и CAN

Для подключения к КПП-01М счетчиков электроэнергии дополнительно к интерфейсам Ethernet и RS-485 возможно расширение интерфейсов с помощью каналаобразующего оборудования, например, модема-коммуникатора МИР МК-01 М12.027.00.000. При использовании модема-коммуникатора МИР МК-01 КПП-01М обеспечивает обмен данными по интерфейсам PLC и Zigbee с автоматическим формированием сети (mesh-сеть) и автоматическим поиском и опросом новых интеллектуальных устройств, а также по интерфейсу GSM.

## 2.5 Характеристики каналов ТС

Каналы ТС обеспечивают работу с контактными или бесконтактными датчиками в соответствии с ГОСТ Р МЭК 870-3.

Источник питания каналов ТС находится внутри КПП-01М, полярность общего провода источника – положительная. Напряжение питания каналов составляет  $24_{-2}^{+4}$  В, ток опроса каждого канала составляет  $(5 \pm 1)$  мА.

Каналы ТС регистрируют изменение состояния канала при длительности входного сигнала не менее 20 мс, при этом точность привязки ко времени составляет 1 мс. Более подробно работа каналов ТС описана в 4.3.

Каналы ТС регистрируют состояние «замкнуто» при сопротивлении в цепи датчика менее 150 Ом, состояние «разомкнуто» при сопротивлении в цепи датчика более 50 кОм.

Каналы ТС, образованные модулями ввода-вывода МИР МВ-01, имеют модификации с номинальным напряжением постоянного тока 24 В и 230 В. Минимальная длительность входного сигнала и точность привязки ко времени составляет 1 мс. Характеристики каналов ТС с номинальным напряжением 24 В аналогичны характеристикам встроенных каналов КПП-01М. Каналы ТС с номинальным напряжением 230 В обеспечивают работу с активными входными сигналами по ГОСТ Р МЭК 870-3, входной сигнал должен представлять собой напряжение постоянного тока относительно общего провода каналов ТС. Напряжение срабатывания канала составляет (158 – 170) В, напряжение отпускания (132-154) В постоянного тока.

## 2.6 Характеристики каналов ТУ

Каналы ТУ КПП-01М в соответствии с ГОСТ Р МЭК 870-3 являются пассивными и обеспечивают коммутацию активных и индуктивных электрических цепей (исполнительных механизмов приводов, дискретных входов МП устройств и т.д.).

Каналы ТУ могут коммутировать как переменный, так и постоянный ток. Максимальное коммутируемое напряжение составляет 275 В переменного и постоянного тока.

Максимальный коммутируемый ток на замыкание реле составляет 5 А. Максимальный коммутируемый ток на размыкание реле зависит от рода тока и коммутируемого напряжения. Зависимость максимального коммутируемого тока при размыкании реле от напряжения приведена в таблице 2.18.

Таблица 2.18 – Зависимость максимального коммутируемого тока при размыкании реле от напряжения

Коммутируемое напряжение, В	24	36	48	110	220	275
Максимальный коммутируемый постоянный ток, А	5	2	1	0,4	0,3	0,3
Максимальный коммутируемый переменный ток, А	5					

Каналы ТУ с увеличенной нагрузочной способностью коммутации постоянного тока, образованные модулями ввода-вывода МИР МВ-01, обеспечивают коммутацию тока до 8 А на включение и до 1 А на отключение при напряжении 230 В постоянного тока.

Для коммутации каналов ТУ используются электромеханические реле. Сопротивление коммутирующего ключа каналов ТУ в разомкнутом состоянии составляет не менее 1 МОм, в замкнутом состоянии составляет не более 2,4 Ом. Постоянная времени коммутации не превышает 20 мс.

Коммутационная стойкость каналов ТУ при максимальном коммутируемом токе составляет не менее 10 000 срабатываний.

Каналы ТУ имеют защиту от ложных срабатываний при выходе из строя любого элемента схемы, управляющей выходными реле за счет дублирования цепей и команд управления.

Длительность выходного сигнала «замкнуто» канала ТУ может быть установлена в диапазоне от 20 мс до 60 с («импульсный» режим работы ТУ), также может быть установлен режим работы каналов ТУ с фиксацией состояния. При установке длительности выходного сигнала ТУ в «импульсном» режиме при поступлении команды ТУ от верхнего уровня управления состояние канала ТУ меняется на «замкнуто», и по истечении установленного времени состояние канала ТУ автоматически возвращается в «разомкнуто». При

режиме работы каналов ТУ с фиксацией состояния переключение состояний каналов возможно только по командам от верхнего уровня управления.

## 2.7 Учет энергии

КПП-01М обеспечивает учет активной и реактивной энергии прямого и обратного направлений. Возможен учет активной и реактивной электроэнергии по модулю, без учета направления.

КПП-01М удовлетворяет требованиям ГОСТ 31818.11 и ГОСТ 31819.22 при измерении активной энергии и ГОСТ 31819.23 при измерении реактивной энергии.

Постоянная преобразования кода энергии в величину энергии равна 5000 имп./кВт·ч для активной энергии и 5000 имп./квар·ч для реактивной энергии.

Емкость регистров накопления энергии составляет  $2^{32}$  импульсов.

Установленный рабочий диапазон напряжений при измерении энергии составляет от 0,80 до  $1,15U_{ном}$ .

КПП-01М хранит показания по учету электроэнергии в импульсах на следующие моменты времени:

- на начало предыдущего года;
- на начало текущего года;
- на начало каждого из предыдущих месяцев (глубина хранения 20 лет);
- на начало текущего месяца;
- на начало каждых из предыдущих суток (глубина хранения 5 лет);
- на начало текущих суток.

КПП-01М хранит значения расходов электроэнергии в импульсах за следующие интервалы времени:

- с момента сброса показаний;
- за предыдущий год;
- за текущий год;
- за каждый из предыдущих 11 месяцев;
- за текущий месяц;
- за предыдущие сутки;
- за текущие сутки.

Для передачи на верхний уровень управления могут формироваться два профиля мощности с задаваемым независимо друг от друга интервалом интегрирования из ряда 1; 2; 3; 5; 10; 15; 20; 30; 60 мин, при этом глубина хранения профилей мощности не зависит от интервала интегрирования и может задаваться при конфигурировании в диапазоне от 45 до 365 сут.

## 2.8 Формирование событий

КПП-01М обеспечивает формирование событий о состоянии сети и энергообъекта, на котором он установлен, по следующим критериям:

- по временным интервалам;
- при пересечении порогов измеряемым параметром;
- при обнаружении минимума или максимума измеряемого параметра после пересечения порогов;
- при превышении относительного отклонения измеряемого параметра;
- при изменении состояния дискретных входов.

Формирование любого из событий по приведенным выше критериям может быть разрешено независимо для каждого из измеряемых параметров:

- фазные токи;
- фазные и линейные напряжения;
- фазные и суммарные мощности (активная, реактивная, полная);
- фазные и суммарные коэффициенты мощности;
- частота сети;
- температура.

КПП-01М обеспечивает формирование событий по данным учета электроэнергии (профиль мощности) при окончании интервала интегрирования, что позволяет существенно упростить алгоритм обмена данными учета электроэнергии в автоматизированных системах.

КПП-01М хранит события в журналах событий, общее количество сохраняемых событий задается при конфигурировании, но не менее 10000 событий суммарно по всем типам.

КПП-01М формирует следующие системные события:

- включение питания;
- отключение питания;
- изменение конфигурации;
- установка или корректировка времени;
- обнаружение неисправностей по результатам самодиагностики;
- перезапуск.

Более подробно алгоритмы и особенности формирования событий описаны в разделе 4.

## 2.9 Осциллографирование

КПП-01М обеспечивает регистрацию мгновенных значений токов и напряжений (осциллографирование формы сигнала), регистрацию среднеквадратических значений токов и напряжений (осциллографирование огибающей). При этом одновременно со значениями токов и напряжений производится регистрация состояния входных каналов ТС.

Осциллографирование производится одновременно для всех входных измерительных каналов и каналов ТС.

Частота дискретизации, разрядность, длительность записи осциллограмм и предыстории задаются при конфигурировании КПП-01М:

- частота дискретизации при осциллографировании формы сигнала: 500, 1000, 2000, 4000, 8000 Гц;
- разрядность данных при осциллографировании формы сигнала: 8, 12, 16 бит;
- частота дискретизации при осциллографировании огибающей: 50 Гц (одно измерение за период частоты сети);
- длительность записи осциллограммы формы сигнала: от 1 до 10 с;
- длительность записи огибающей: от 1 до 60 с;
- длительность записи предыстории осциллограммы формы сигнала: от 0 до 1 с;
- длительность записи предыстории огибающей: от 0 до 10 с.

Более подробно алгоритмы и особенности осциллографирования описаны в 4.4.

## 2.10 Измерение ПКЭ

КПП-01М обеспечивает измерение ПКЭ в соответствии с методами, интервалами измерения ПКЭ и концепцией маркирования ПКЭ, приведенными в ГОСТ 30804.4.30 для оборудования класса А.

Метрологические характеристики измерения ПКЭ приведены в таблицах 2.9, 2.16. Более подробно алгоритмы и особенности измерения ПКЭ описаны в 4.5.

## 2.11 Электропитание

КПП-01М имеет отдельную цепь питания, не связанную с измерительными цепями тока и напряжения.

Питание КПП-01М возможно переменным и постоянным током номинальным напряжением 230 В и постоянным током с номинальным напряжением 24 В. Номинальная частота питания переменного тока составляет 50 Гц.

Диапазон питающих напряжений – от 160 до 276 В постоянного и переменного тока для модификаций с номинальным напряжением 230 В и от 10 до 30 В постоянного тока для модификаций с номинальным напряжением 24 В.

Мощность, потребляемая КПП-01М по цепи питания, не превышает 16 В·А при питании переменным током и не превышает 6 Вт при питании постоянным током.

Мощность, потребляемая КПП-01М от измерительных цепей тока и измерительных цепей напряжения, не превышает 0,1 В·А.

Пусковой ток от цепи питания с номинальным напряжением 230 В – не более 0,7 А, от цепи с номинальным напряжением 24 В – не более 1,5 А.



**ВНИМАНИЕ!** Питание КПП-01М от измерительных цепей не предусмотрено.

КПП-01М имеет возможность резервирования электропитания с помощью блоков питания МИР БП-14 М09.152.00.000, МИР БП-15 М10.002.00.000 или МИР БП-16 М19.007.00.000. Обеспечивается резервирование питания как от сети переменного тока с номинальным напряжением 230 В, так и от сети постоянного тока с номинальным напряжением 24 В. Более подробная информация о резервировании питания приведена в документации на блоки питания.

## 2.12 Конструкция

КПП-01М представляет собой конструктивно законченное изделие в негорючем пластиковом корпусе.

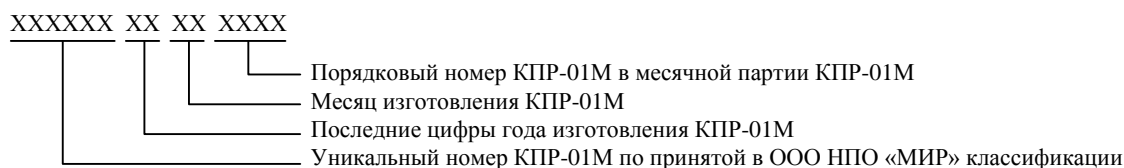
Степень защиты корпуса КПП-01М от доступа к опасным частям и от проникновения твердых тел и воды – IP40 по ГОСТ 14254.

На лицевой панели КПП-01М расположены соединители для подключения измерительных цепей, каналов ввода-вывода и интерфейсов, а также светодиодные индикаторы состояния КПП-01М.

На задней панели расположена защелка для крепления на DIN-рейке шириной 35 мм.

На боковой поверхности КПП-01М расположен шильд с изображением и маркировкой всех контактов соединителей и индикаторов, а также с заводским номером КПП-01М.

Структура заводского номера КПП-01М:



Масса КПП-01М – 0,9 кг.

Габаритные и установочные размеры КПП-01М приведены в приложении А.

Внешний вид КПП-01М приведен на рисунке 2.2.

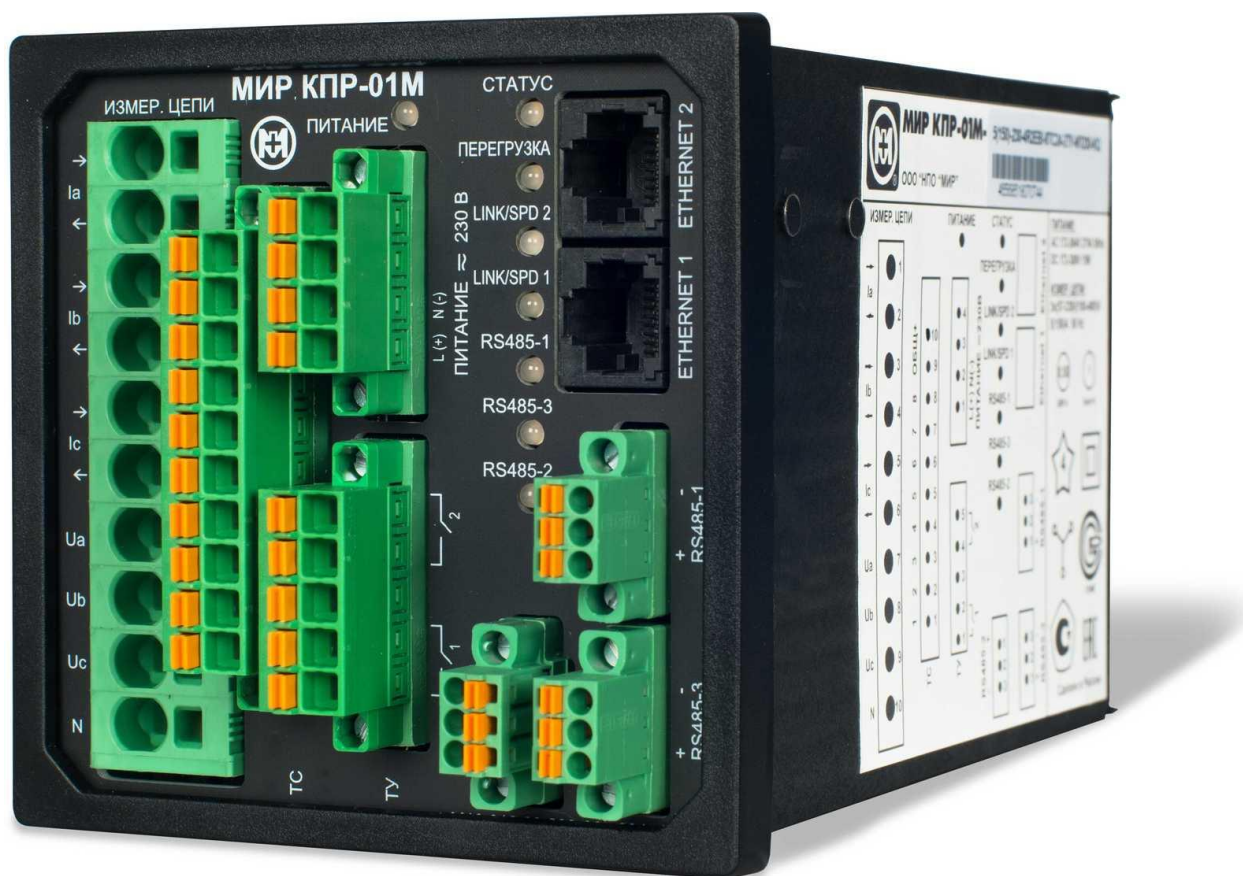


Рисунок 2.2 – Внешний вид КПП-01М  
(модификация МИР КПП-01М-5(150)-230-4R2EVI-8TC24-2ТУ-ИП230-KQ)

Все соединители имеют безвинтовое подключение, соединитель для подключения измерительных цепей неразъемный, остальные соединители (кроме «ETHERNET 1» и «ETHERNET 2») – разъемные с винтовой фиксацией разъемной части. Ответные части разъемов (кроме «ETHERNET 1» и «ETHERNET 2») входят в комплект поставки КПП-01М.

Допустимые сечения проводов для подключения к соединителям приведены в таблице 2.19.



Таблица 2.19 – Допустимые сечения проводов

Соединитель	Тип и сечение провода, мм <sup>2</sup>			
	Жесткий	Гибкий		
		Без наконечника	С наконечником без пластиковой втулки	С наконечником с пластиковой втулкой
«ИЗМЕР. ЦЕПИ»	0,2...10	0,2...6	0,25...6	0,25...4
«ТС», «ТУ»		0,2...2,5	0,25...2,5	0,2...1,5
«ПИТАНИЕ ≈230 В», «ПИТАНИЕ =24 В»		0,2...2,5	0,25...2,5	0,2...1,5
«RS485-1», «RS485-2», «RS485-3», «RS485-4/24В», «RS232», «CAN-1»		0,2...1,5	0,2...1,5	0,2...0,75

### 2.13 Индикация

КПП-01М имеет светодиодную индикацию режимов работы. Внешний вид и расположение индикаторов показано на рисунке 2.2. Назначение и характер свечения индикаторов приведены в таблице 2.20.

Таблица 2.20 – Назначение и характер свечения индикаторов

Индикатор	Назначение	Характер свечения
«ПИТАНИЕ»	Наличие питания	Красный цвет – питание ниже или выше нормы. Зеленый цвет – питание КПП-01М в норме
«СТАТУС»	Режим работы	Оранжевый цвет – включение питания КПП-01М. Мигание зеленым цветом с периодом 1 с – запуск встроенного ПО КПП-01М. Зеленое свечение с короткими паузами – КПП-01М функционирует в штатном режиме
«ПЕРЕГРУЗКА»	Аварийный режим сети	Красный цвет – хотя бы одно напряжение или ток превышает номинальное значение. Зеленый цвет – входные токи и напряжения в пределах номинальных значений
«RS485-1», «RS485-2», «RS485-3», «CAN-1»	Состояние соответствующего интерфейса	Мигание красным цветом – передача данных от КПП-01М. Мигание зеленым цветом – прием данных КПП-01М. Непрерывное свечение оранжевым цветом – ошибки обмена (только для CAN)
«LINK/SPD 1», «LINK/SPD 2»	Состояние соответствующего интерфейса Ethernet1 или Ethernet2	Нет свечения – нет подключения к сети Ethernet. Зеленое свечение – наличие подключения к сети Ethernet на скорости 100 Мбит/с. Красное свечение с короткими паузами – идет обмен данными по сети Ethernet

При необходимости индикации значений измеряемых параметров возможно подключение к КПП-01М выносных щитовых светодиодных или графических индикаторов. Поддерживается полный функционал модулей индикации МИ120.1 и МИ120.3, т.е. все доступные для индикации параметры.

### 2.14 Характеристики надежности

Средняя наработка на отказ с учетом технического обслуживания – не менее 150000 ч.

Средний срок службы – не менее 30 лет.

Среднее время восстановления работоспособности – не более 1 ч.

Периодичность проведения самодиагностики основных аппаратных узлов и целостности встроенного программного обеспечения – непрерывно, с формированием событий о неуспешной самодиагностике.

Время сохранения конфигурационных параметров, результатов измерений и журналов событий при отсутствии электропитания – не менее 10 лет.

### 2.15 Устойчивость к внешним воздействиям

КПП-01М устойчиво к воздействию температуры и влажности окружающего воздуха по ГОСТ 22261, группа 5 и обеспечивает работоспособность при воздействии:

- температуры окружающего воздуха от минус 40 до плюс 55 °С;
- относительной влажности окружающего воздуха 95 % при температуре плюс 35 °С и ниже без конденсации влаги.

КПП-01М в нерабочем состоянии выдерживает воздействие синусоидальных вибраций по ГОСТ 22261 для группы 5 и обеспечивает работоспособность после воздействия:

- частоты вибраций от 10 до 70 Гц (частота перехода – 55 Гц);
- постоянной амплитуды перемещения на частотах ниже частоты перехода – 0,35 мм;
- постоянного ускорения на частотах выше частоты перехода – 40 м/с<sup>2</sup>.

КПП-01М устойчиво к воздействию коррозионно-активных веществ, состав и концентрация которых соответствуют типу атмосферы II (промышленная) по ГОСТ 15150.

КПП-01М без упаковки выдерживает без повреждения механические воздействия по ГОСТ 22261 для группы 5:

- единичный импульс полусинусоидальной волны длительностью 3 мс и максимальным ускорением 500 м/с<sup>2</sup> по ГОСТ 28213;
- многократные импульсы полусинусоидальной волны длительностью 6 мс, максимальным ускорением 150 м/с<sup>2</sup> и числом ударов в минуту от 10 до 50 по ГОСТ 28215;
- удар молотком пружинного действия с кинетической энергией до 0,20 Дж.

КПП-01М в транспортной таре выдерживает без повреждений воздействие:

- температуры окружающего воздуха от минус 50 до плюс 70 °С;
- относительной влажности 100 % при температуре окружающего воздуха плюс 40 °С с конденсацией влаги;
- транспортной тряски в соответствии с ГОСТ 22261 с числом ударов в минуту от 80 до 120, максимальным ускорением 30 м/с<sup>2</sup>, продолжительностью воздействия 2 ч.

### 2.16 Электромагнитная совместимость

По электромагнитной совместимости КПП-01М соответствует требованиям ГОСТ Р 51317.6.5 (технические средства, применяемые на электростанциях и подстанциях) для электростанций и подстанций среднего напряжения (таблица 2.21).

При испытаниях на устойчивость к влиянию электромагнитных помех порты КПП-01М классифицируются следующим образом по ГОСТ Р 51317.6.5:

- порт корпуса: физическая граница корпуса изделий;
- порт электропитания: соединитель цепи питания номинальным напряжением 230 В;
- сигнальный порт, соединение с высоковольтным оборудованием: соединители измерительных цепей тока и напряжения, соединители цепей ТС и ТУ;
- сигнальный порт, полевое соединение: соединитель цепи питания с номинальным напряжением 24 В;
- сигнальный порт, соединение с линиями связи: соединители интерфейсов RS-485, RS-232, CAN, Ethernet, интерфейса питания внешнего индикатора.

При испытаниях на устойчивость к влиянию электромагнитных помех критерии качества функционирования для основных функций контроллера установлены следующим образом по ГОСТ Р 51317.6.5:

- функции, кроме измерения и передачи данных по интерфейсам: нормальное функционирование;
- функция измерений: временное отклонение показаний в пределах погрешностей, приведенных в 2.3;
- функция передачи данных по интерфейсам: возможно кратковременное нарушение функционирования с автоматическим восстановлением данных.

Таблица 2.21 – Устойчивость к воздействию помех

Влияющая величина		Значение величины и степень жесткости испытаний
1 Магнитное поле промышленной частоты по ГОСТ Р 50648, порт корпуса		степень жесткости 5, 100 А/м (длительно), 1000 А/м (кратковременно)
2 Импульсное магнитное поле по ГОСТ Р 50649, порт корпуса		степень жесткости 5, 1000 А/м
3 Радиочастотное электромагнитное поле по ГОСТ 30804.4.3, порт корпуса		степень жесткости 3, 80-1000 МГц, 10 В/м (80% АМ 1 кГц)
4 Электростатические разряды по ГОСТ 30804.4.2, порт корпуса		степень жесткости 3, контактный разряд $\pm 6$ кВ, воздушный разряд $\pm 8$ кВ
5 Колебательные затухающие помехи (звенящая волна) по ГОСТ IEC 61000-4-12	порты электропитания, сигнальные порты для соединения с высоковольтным оборудованием	степень жесткости 4 2 кВ провод-провод 4 кВ провод-земля
	сигнальные порты для полевых соединений и соединений с линиями связи	степень жесткости 3 1 кВ провод-провод 2 кВ провод-земля
6 Микросекундные импульсные помехи по ГОСТ Р 51317.4.5	порты электропитания, сигнальные порты для соединения с высоковольтным оборудованием	степень жесткости 3 $\pm 2$ кВ, провод-провод, степень жесткости 4 $\pm 4$ кВ, провод-земля
	сигнальные порты для полевых соединений и соединений с линиями связи	степень жесткости 2 $\pm 1$ кВ, провод-провод степень жесткости 3 $\pm 2$ кВ, провод-земля
7 Наносекундные импульсные помехи по ГОСТ 30804.4.4	порты электропитания, сигнальные порты для соединения с высоковольтным оборудованием	степень жесткости 4 $\pm 4$ кВ, 2.5 кГц
	сигнальные порты для полевых соединений и соединений с линиями связи	степень жесткости 3 $\pm 2$ кВ, 5 кГц
8 Кондуктивные помехи, наведенные радиочастотными электромагнитными полями по ГОСТ Р 51317.4.6		степень жесткости 3 0,15-80 МГц, 10 В, (80 % АМ 1 кГц)
9 Провалы и прерывания напряжения по ГОСТ 30804.4.11, ГОСТ IEC 61000-4-29 (выбор по более жесткому требованию)		$\Delta U$ 45 % (1,5 с), $\Delta U$ 60 % (1 с), $\Delta U$ 100 % (0,5 с)
10 Колебания напряжения для портов электропитания переменного тока по ГОСТ Р 51317.4.14		$\Delta U = \pm 0,12 U_n$
11 Пульсации напряжения для портов электропитания постоянного тока по ГОСТ Р 51317.4.17		степень жесткости 3 10 %
12 Кондуктивные помехи в полосе частот от 0 до 150 кГц для портов электропитания постоянного тока по ГОСТ Р 51317.4.16		степень жесткости 4 30 В (длительно), 100 В (1 с)
13 Изменения частоты питания в сети для портов электропитания переменного тока по ГОСТ Р 51317.4.28		42,5-57,5 Гц
14 Затухающее колебательное магнитное поле по ГОСТ Р 50652		100 А/м

Формируемые КПП-01М электромагнитные помехи соответствуют нормам для оборудования класса А по ГОСТ Р 30805.22.

Дополнительные погрешности измерения активных и реактивных мощности и энергии, вызванные: наносекундными импульсными помехами; внешним радиочастотным электромагнитным полем; кондуктивными помехами; наводимыми радиочастотными электромагнитными полями не превышают пределов, указанных в ГОСТ 31819.22, ГОСТ 31819.23.

### 3 Состав

КПП-01М является конструктивно законченным изделием, выполненным в негорючем пластиковом корпусе.



КПП-01М поставляется с полным набором ответных частей соединителей для подключения внешних цепей, кроме соединителей для подключения к сети Ethernet.



При необходимости крепления КПП-01М в щит со стандартным размером приборного окна DIN 96x96 мм элементы крепления в щит необходимо заказывать дополнительно. Элементы крепления в щит не входят в состав КПП-01М.

Комплект поставки КПП-01М приведен в таблице 3.1.

Таблица 3.1 – Комплект поставки КПП-01М

Обозначение	Наименование	Количество	Примечание
М13.013.00.000	Устройство измерительное многофункциональное МИР КПП-01М	1 шт.	–
М13.013.00.000 РЭ	Устройство измерительное многофункциональное МИР КПП-01М. Руководство по эксплуатации	1 шт.	–
ИЦРМ-МП-081-2018	Устройства измерительные многофункциональные МИР КПП-01М. Методика поверки	1 шт.	
М13.013.00.000 ФО	Устройство измерительное многофункциональное МИР КПП-01М. Формуляр	1 шт.	–
М11.00321-02	Программа КОНФИГУРАТОР КПП-01	1 шт.	На mini CD-диске
Примечание – Допускается поставка руководства по эксплуатации, методики поверки (файлы в формате pdf), установочного файла программы на одном mini CD-диске в один адрес на 12 изделий.			

## 4 Устройство и работа

### 4.1 Устройство

4.1.1 КПП-01М является высокотехнологичным электронным устройством, работающим в режиме непрерывного функционирования. Структурная схема КПП-01М приведена на рисунке 4.1.

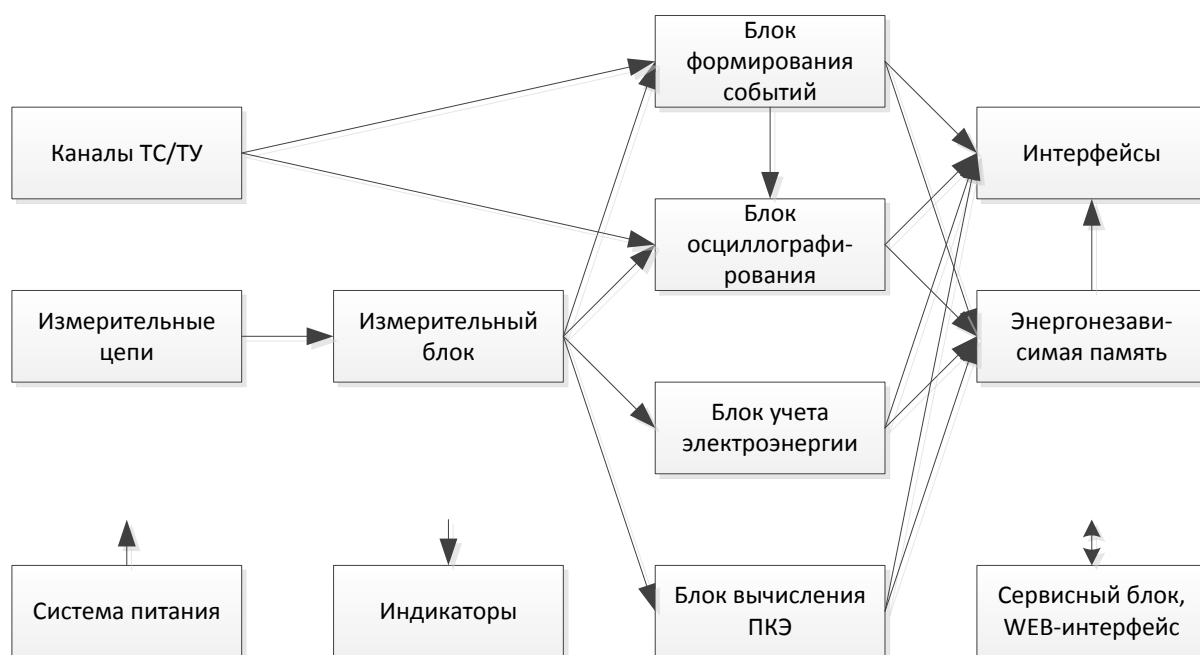


Рисунок 4.1 – Структурная схема КПП-01М

4.1.2 Входные сигналы с измерительных цепей поступают на измерительный блок. В измерительном блоке выполняется расчет мгновенных и усредненных значений параметров сети. С выхода измерительного блока текущие значения параметров сети поступают на блоки формирования событий, осциллографирования, учета электроэнергии и вычисления ПКЭ. Также текущие значения параметров сети могут быть переданы по запросу на верхний уровень управления. Более подробно методы измерения параметров сети описаны в 4.2.

4.1.3 Блок формирования событий на основе значений параметров сети, полученных с измерительного блока, и состояний каналов ТС, полученных с блока каналов ТС/ТУ, формирует события о состоянии сети (пересечение порогов, превышение относительных отклонений, изменение состояний ТС и т.п.) с привязкой к астрономическому времени, полученному с блока часов реального времени, и сохраняет их в энергонезависимой памяти. События от блока формирования событий могут быть переданы по запросу на верхний уровень управления через блок интерфейсов. КПП-01М ведет очереди событий с двумя уровнями приоритетов, независимо для всех каналов связи с верхним уровнем управления. Более подробно алгоритмы формирования событий описаны в 4.3.

4.1.4 Блок осциллографирования ведет непрерывную запись мгновенных и усредненных значений входных токов и напряжений, а также непрерывную запись состояния каналов ТС в промежуточный буфер. При формировании события в блоке формирования событий, для которого разрешена запись осциллограммы, производится формирование осциллограммы в формате COMTRADE и запись осциллограммы в энергонезависимую память. Более подробно работа блока осциллографирования описана в 4.4.

4.1.5 Блок учета электроэнергии производит непрерывный подсчет количества активной и реактивной энергии, формирует срезы мощности и показания на начало календарных периодов и сохраняет их в энергонезависимой памяти.

4.1.6 Блок вычисления ПКЭ производит непрерывное вычисление ПКЭ по алгоритмам измерений класса А по ГОСТ 30804.4.30, формирует события и журналы ПКЭ и сохраняет их в энергонезависимой памяти. Также текущие значения ПКЭ, включая значения гармони-

ческих составляющих тока и напряжения, могут быть переданы по запросу на верхний уровень управления. Более подробно работа блока вычисления ПКЭ описана в 4.5.

4.1.7 Система питания обеспечивает необходимые напряжения питания всем узлам КПП-01М. Система питания имеет контроль понижения напряжения питания, при снижении напряжения питания ниже определенного порога (в том числе при резком пропадании питания) формируется соответствующий сигнал и управляющий микроконтроллер завершает работу всех функциональных блоков с сохранением предыстории отключения и формированием соответствующего события.



Система контроля понижения напряжения питания полностью исключает потери данных при пропадании питания.

4.1.8 Сервисный блок обеспечивает взаимодействие с пользователем через WEB-интерфейс, выполнение функций самодиагностики, содержит встроенный сторожевой таймер, обеспечивающий защиту от закливания. WEB-интерфейс используется для просмотра текущих значений параметров сети, данных учета электроэнергии, ПКЭ, осциллограмм, событий, параметров конфигурации, данных самодиагностики. Для подключения к WEB-интерфейсу необходимо выполнить действия, описанные в 5.9.1.

Стартовая страница WEB-интерфейса приведена на рисунке 5.9. На стартовой странице отображаются параметры КПП-01М, главное меню со ссылками на другие страницы WEB-интерфейса, текущие значения параметров сети, состояние каналов ТС, текущие данные учета электроэнергии, векторная диаграмма входных сигналов.

## 4.2 Методы выполнения измерений

4.2.1 Для расчета параметров сети используются мгновенные значения (выборки), получаемые при аналого-цифровом преобразовании сигналов с входных цепей тока и напряжения. Расчет среднеквадратического значения (СКЗ) фазных токов и напряжений производится один раз за период частоты сети (20 мс при номинальном значении частоты).

4.2.2 Вычисление СКЗ фазных токов и напряжений производится по формуле

$$\text{СКЗ}(x) = \sqrt{\frac{1}{n} \sum_{k=1}^n x_k^2}, \quad (1)$$

где  $x$  – измеряемая величина,

$n$  – количество отсчетов входной величины на период измерения.

Период измерения определяется по измеренной частоте сети, количество отсчетов округляется до ближайшего целого. Например, при частоте дискретизации 8 кГц и измеренной частоте сети 49,8 Гц количество отсчетов на период принимается равным 161.

4.2.3 Частота сети для измерения и расчета периода усреднения СКЗ используется с канала напряжения фазы А. При пропадании напряжения на фазе А (менее 5 В, независимо от номинального значения) происходит переключение схемы измерения частоты на фазу В, аналогично происходит переключение с фазы В на фазу С. При появлении напряжения на фазе А возобновляется измерение частоты по фазе А. При отсутствии напряжения по трем фазам частота принимается равной 50 Гц.

Для измерения частоты используется способ выделения первой гармоники напряжения, определения переходов напряжения через ноль, подсчета и усреднения интервалов времени между переходами через ноль.

4.2.4 После вычисления СКЗ токов и напряжений производится перерасчет полученных значений в инженерные единицы с учетом заданных при конфигурировании коэффициентов трансформации.

4.2.5 На основе рассчитанных фазных напряжений при четырехпроводной схеме включения рассчитываются значения линейных напряжений с учетом разности фаз между напряжениями.

4.2.6 Расчет средних значений мощностей (активной, реактивной, полной) производится по формуле, аналогичной СКЗ фазных токов и напряжений, но с усреднением на интервале времени 1 с. При этом обновление значений мощностей производится один раз за период частоты сети. Расчет суммарной мощности по сумме фаз производится арифметическим суммированием фазных мощностей.



Расчет СКЗ токов, напряжений, активной, реактивной и полной фазных мощностей производится по сумме основной гармоники и гармонических составляющих тока и напряжения до 50-й гармоники.

4.2.7 Электрическая энергия, как интеграл по времени от среднего значения мощности, вычисляется за заданный при конфигурировании интервал времени (от 1 до 60 мин).

4.2.8 Для расчета временных интервалов КПП-01М оснащено высокоточными часами реального времени, которые могут быть синхронизированы с верхним уровнем управления с помощью процедуры, регламентированной стандартом ГОСТ Р МЭК 870-5-5, либо по протоколам синхронизации времени NTP и NMEA-0183, в том числе от радиочасов МИР РЧ-02 М07.111.00.000 и других источников точного времени систем ГЛОНАСС/GPS.

4.2.9 Все измеренные параметры сети могут передаваться по каналам связи на верхний уровень управления для дальнейшей обработки и накопления измерительной информации. Также все измеренные параметры могут быть просмотрены через WEB-интерфейс КПП-01М.

### 4.3 Алгоритмы формирования событий

4.3.1 Для минимизации трафика от КПП-01М до верхнего уровня управления рекомендуется вместо непрерывной передачи текущих данных (в том числе данных при отсутствии изменения измеряемых параметров, не содержащих полезной информации) использовать спорадическую передачу данных при возникновении событий. При спорадической передаче данных нет необходимости в непрерывном опросе текущих данных верхним уровнем управления и отсутствует риск потери важных данных (например, при возникновении аварийной ситуации на энергообъекте) при кратковременных обрывах в каналах передачи данных.

КПП-01М обеспечивает формирование следующих типов событий:

- периодические события;
- события при пересечении порогов;
- события при обнаружении минимума или максимума измеряемого параметра после пересечения порогов;
- события при превышении относительного отклонения;
- события при изменении состояния каналов ТС;
- системные события.

КПП-01М также обеспечивает формирование событий по данным учета электроэнергии (профиль мощности) при окончании интервала интегрирования.



**ВНИМАНИЕ!** Все типы событий конфигурируются и формируются независимо друг от друга.



**ВНИМАНИЕ!** Все типы событий могут быть сконфигурированы независимо друг от друга для передачи по любым выбранным каналам связи.

Для всех типов событий информация о событии содержит тип (причину) события, значение параметра, вызвавшего формирование события (например, значение фазного тока или состояния канала ТС), а также метку астрономического времени совершения события. Дискретность ведения времени при формировании событий составляет 1 мс.

4.3.2 Для всех типов событий может быть сконфигурировано представление данных в виде «объектной модели», при этом при возникновении любого события по любому параметру в информацию по событию будут включены значения всех параметров, выбранных при конфигурировании «объектной модели».

Например, при возникновении события «изменение состояния канала ТС» в информацию по событию могут быть включены следующие параметры:

- значения фазных токов и напряжений на момент изменения состояния ТС;
- значения симметричных составляющих на момент изменения состояния ТС;
- значения мощностей.

«Объектная модель» позволяет избежать ситуаций, типовых для многих устройств и систем автоматизации энергообъектов, при которых все параметры передаются независимо: например, при изменении состояния каналов ТС значения фазных токов передаются с запозданием, как следствие, в системе автоматизации возникает ложная информация, например, «через отключенный выключатель течет ток».

4.3.3 Периодические события формируются через заданные при конфигурировании интервалы времени. Инициатором формирования события является КПП-01М.

Время формирования периодических событий привязано к календарным интервалам времени, например, при задании периода формирования событий 15 мин, события будут сформированы в 00:00:00, 00:15:00, 00:30:00, 00:45:00, 01:00:00, 01:15:00 и так далее.

Периодические события, в основном, предназначены для построения графиков медленно меняющихся величин. Рекомендуемый период формирования событий – от 5 до 60 мин. Для увеличения детализации данных рекомендуется использовать другие типы событий.

4.3.4 События при пересечении порогов формируются только для аналоговых параметров сети. События формируются при пересечении измеряемым параметром заранее заданного порога, например, при увеличении тока более 5 А.

Для каждого параметра могут быть заданы 4 порога:

- верхний аварийный;
- верхний предупредительный;
- нижний предупредительный;
- нижний аварийный.

Значения порогов и соответствующие режимы работы сети приведены на рисунке 4.2. При нахождении значения параметра между предупредительными порогами режим считается нормальным (зеленая зона на рисунке 4.2), между предупредительным и аварийным порогами – предупредительным (желтые зоны на рисунке 4.2), за аварийными порогами – аварийным (красные зоны на рисунке 4.2).





Рисунок 4.2 – Значения порогов и соответствующие режимы работы сети

Для каждого параметра может быть задано от 1 до 4 порогов. Значения всех порогов должны идти по нарастающей от нижнего аварийного до верхнего аварийного. При отсутствии предупредительного порога отсутствует соответствующая зона предупредительного режима сети, при отсутствии аварийного порога – зона аварийного режима, примеры режимов сети при отсутствии части порогов приведены на рисунке 4.3.

Рекомендуется задавать как верхние, так и нижние пороги для параметров, нормальное значение которых заранее известно, например, для фазных напряжений. Рекомендуется задавать только верхние пороги для параметров, нижнее значение которых может меняться в широком диапазоне, например, для токов нагрузки бытовых потребителей.

Все пороги задаются в инженерных единицах, с учетом коэффициентов трансформации, или в процентах от номинального значения параметра.

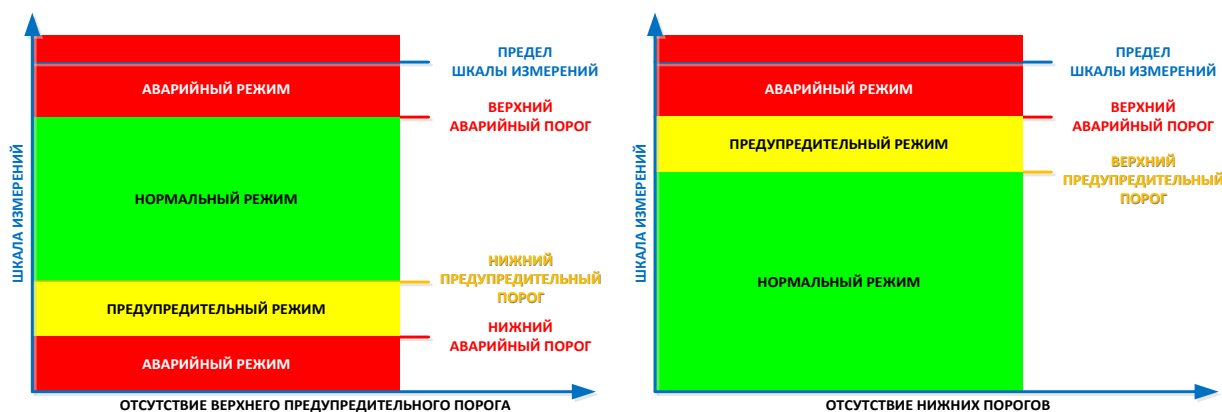


Рисунок 4.3 – Режимы работы сети при отсутствии части порогов

Событие о пересечении порога формируется немедленно после обнаружения факта пересечения порога. Событие содержит зафиксированное значение параметра (которое не совпадает со значением порога). При резком увеличении или уменьшении значения пара-

метра может быть сформировано как несколько событий (например, последовательное пересечение нижнего предупредительного, верхнего предупредительного, верхнего аварийного порогов), так и только одно событие о пересечении порога с наибольшим (наименьшим) значением. Одно событие формируется в случае, если пересечение всех порогов произошло в течение одного периода измерения (20 мс). Подобные пропуски пересечения промежуточных порогов не являются отклонением от нормальной работы КПП-01М, поскольку регистрируется не факт пересечения промежуточных порогов, а значение параметра за период измерения.

Для предотвращения генерации событий при многократном пересечении порога с малым изменением значения параметра (например, при колебании напряжения сети на границе нормального и предупредительного режимов) предусмотрено подавление генерации с помощью задания гистерезиса. При задании гистерезиса повторная генерация события о пересечении порога будет возможна только после выхода значения параметра за пределы зоны гистерезиса. Формирование событий при задании гистерезиса показано на рисунке 4.4. В точках, отмеченных цифрами 1, 3 будут сформированы события о пересечении предупредительного порога и переходе в предупредительный режим. В точке, отмеченной цифрой 2, будет сформировано событие об обратном пересечении предупредительного порога и переходе в нормальный режим. В точках, отмеченных знаком «X», события сформированы не будут, несмотря на пересечение порога, поскольку значение параметра не вышло за пределы зоны гистерезиса после формирования прошлого события.

Гистерезис задается один на все пороги в процентах от номинального значения параметра.

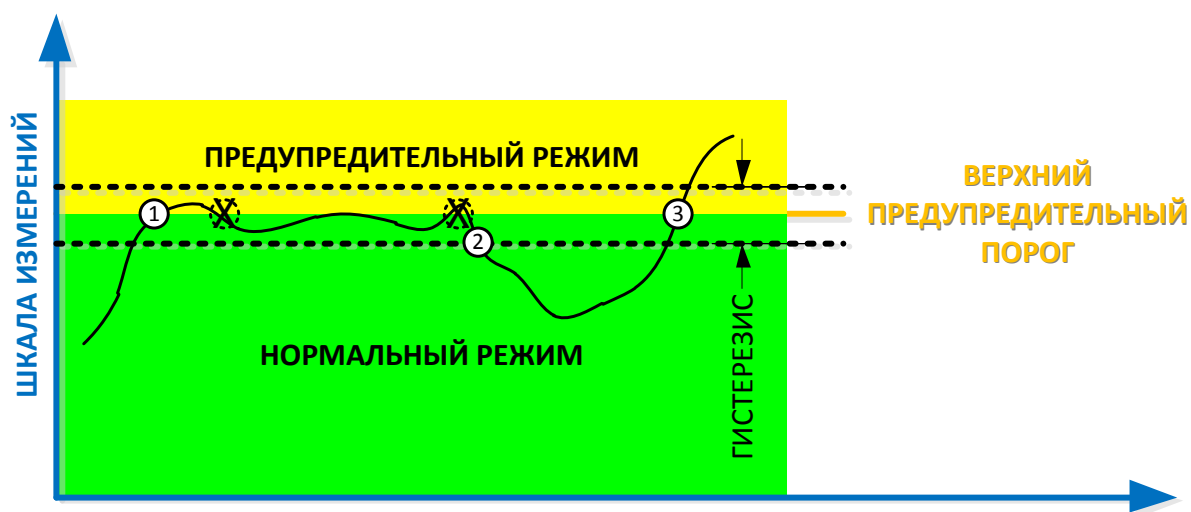


Рисунок 4.4 – Режимы работы сети при задании гистерезиса

4.3.5 После обнаружения пересечения порогов возможно формирование событий с минимальным или максимальным значением (экстремумом) измеряемого параметра за заданный интервал времени.

После пересечения порога производится поиск минимального и максимального значения параметра в течение заданного времени после пересечения порога и, дополнительно к событию о пересечении порога, формируется событие со значением минимума или максимума, примеры формирования события со значением максимума приведены на рисунке 4.5 (отмечены цифрой 1). Данный алгоритм может быть использован, например, для определения значений токов короткого замыкания или значений провалов напряжения.

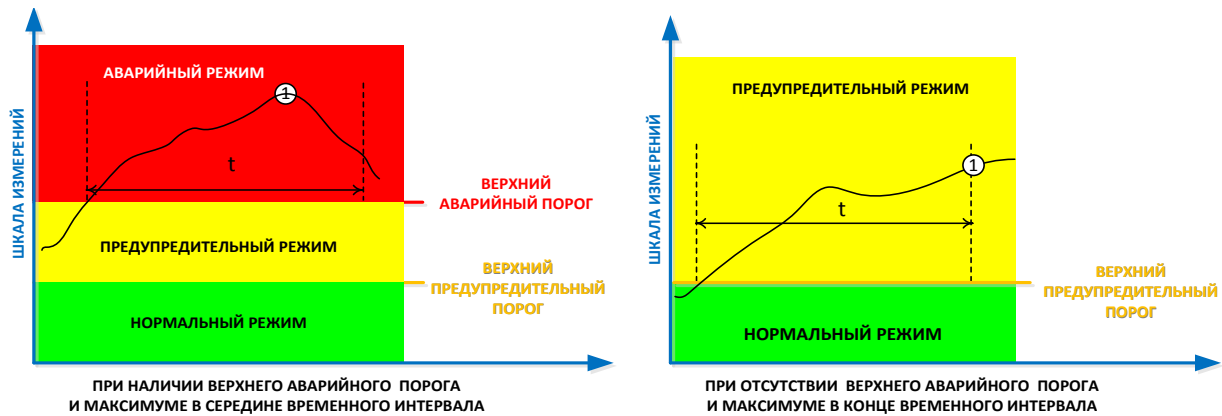


Рисунок 4.5 – Формирование событий с экстремумом измеряемого параметра

4.3.6 События при превышении относительного отклонения формируются только для аналоговых параметров сети. События формируются при изменении значения измеряемого параметра больше, чем на заданную величину отклонения от базового значения, зафиксированного при предыдущем формировании события, независимо от причины формирования предыдущего события. Формирование событий при превышении относительного отклонения показано на рисунке 4.6.

В момент времени  $T_1$  за базовое значение берется значение параметра, сформированное при периодическом событии 1. Далее, при изменении параметра более, чем на значение отклонения  $A$ , формируются события 2, 3, 4. В момент времени  $T_2$  происходит формирование периодического события 5, значение параметра берется за базовое для формирования событий по отклонениям, далее, при изменении значения на величину  $A$  относительно него формируется следующее событие 6.

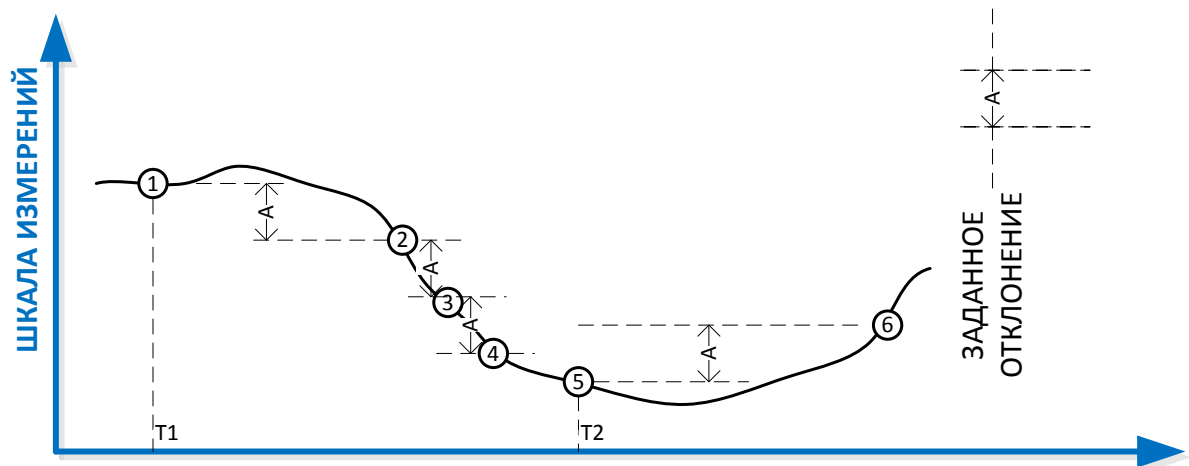


Рисунок 4.6 – Формирование событий при превышении относительного отклонения

Отклонение задается в процентах от номинального значения параметра. Значения отклонений для типовых процессов в энергосистемах классов напряжений 35; 10(6); 0,4 кВ, рекомендуется выбирать в диапазоне (5 – 10) %.



Комбинация работы алгоритмов формирования периодических событий, событий при пересечении порогов и событий при превышении относительного отклонения позволяет достичь оптимальной наблюдаемости за энергообъектом без значительного роста объема формируемых данных.

4.3.7 События при изменении состояния каналов ТС формируются при обнаружении изменения состояния канала ТС. Анализ изменения состояния каждого канала выполняется 1 раз в 1 мс. При обнаружении изменения состояния канала запоминается время изменения и выполняется задержка времени для подавления времени дребезга контактов первичного датчика ТС. По истечении времени подавления дребезга анализируется состояние канала и, если изменение состояния подтверждается, то формируется событие об изменении состояния ТС с меткой времени, соответствующей запомненному времени обнаружения состояния.

Рекомендуемое время подавления дребезга для цифровых датчиков ТС – от 20 до 100 мс, для механических датчиков ТС – от 100 до 500 мс.



**ВНИМАНИЕ!** В связи с тем, что при обнаружении изменения состояния ТС возможна запись осциллограмм, а время записи предыстории осциллограмм не превышает 1 с, для гарантированной записи осциллограммы аварийного процесса не рекомендуется устанавливать время подавления дребезга более 500 мс.

Для повышения достоверности обработки данных о состоянии оборудования возможно конфигурирование каналов ТС попарно и обработка каждой пары каналов ТС, как одного двухэлементного ТС с фиксацией состояний «Включено», «Отключено», «Промежуточное», «Недостоверное».

4.3.8 Системные события формируются при следующих ситуациях в работе КПП-01М:

- включение питания;
- отключение питания;
- изменение конфигурации;
- установка или корректировка времени;
- обнаружение неисправностей по результатам самодиагностики;
- перезапуск.

При формировании системных событий каждое событие содержит метку времени и описание события.

При включении питания или изменении конфигурации КПП-01М соответствующие события содержат также все текущие значения параметров сети и текущие состояния каналов ТС.

#### 4.4 Работа блока осциллографирования

КПП-01М обеспечивает два типа осциллографирования:

- осциллографирование формы сигнала, мгновенных значений токов и напряжений;
- осциллографирование огибающей, СКЗ токов и напряжений.

Осциллографирование формы сигнала рекомендуется использовать при необходимости анализа быстропротекающих (секунды) аварийных процессов, осциллографирование огибающей – для медленно протекающих (десятки секунд) процессов, таких, как пуск двигателей.

Одновременно со значениями токов и напряжений, независимо от типа осциллограмм, производится запись состояния входных каналов ТС.

Пример осциллограммы формы сигнала и осциллограммы огибающей приведен на рисунке 4.7.

Осциллограммы сохраняются в формате COMTRADE IEC60255-24-2001 и в специальном формате для передачи осциллограмм по каналам связи со сжатием без потерь дан-

ных. Информация о времени события, являющегося причиной записи, самой причине записи, наименовании присоединения и прочих параметрах осциллограммы хранится в заголовочных файлах COMTRADE в соответствии с форматом.

Файлы формата COMTRADE доступны для чтения непосредственно с КПП-01М через WEB-интерфейс в соответствии с 5.8.3.

Запуск осциллограмм производится при обнаружении какого-либо события по 4.3, по команде от верхнего уровня управления, либо по команде от интерфейса синхронизации. Конфигурирование запуска осциллограмм производится при конфигурировании параметров сети и параметров каналов ТС в соответствии с 5.9.

При обнаружении события, для которого разрешен запуск осциллограммы, производится запись осциллограммы или огибающей. При этом для событий по пересечению порога запуск осуществляется только при пересечении в сторону аварийного режима (из нормального в предупредительный, из предупредительного в аварийный), при нормализации значения параметров запуск осциллограмм не происходит.

Для осциллограмм может быть задана запись предыстории, при этом при возникновении события осциллограмма содержит записи, соответствующие моментам времени до обнаружения события, что может быть использовано, например, для анализа предаварийного режима сети.

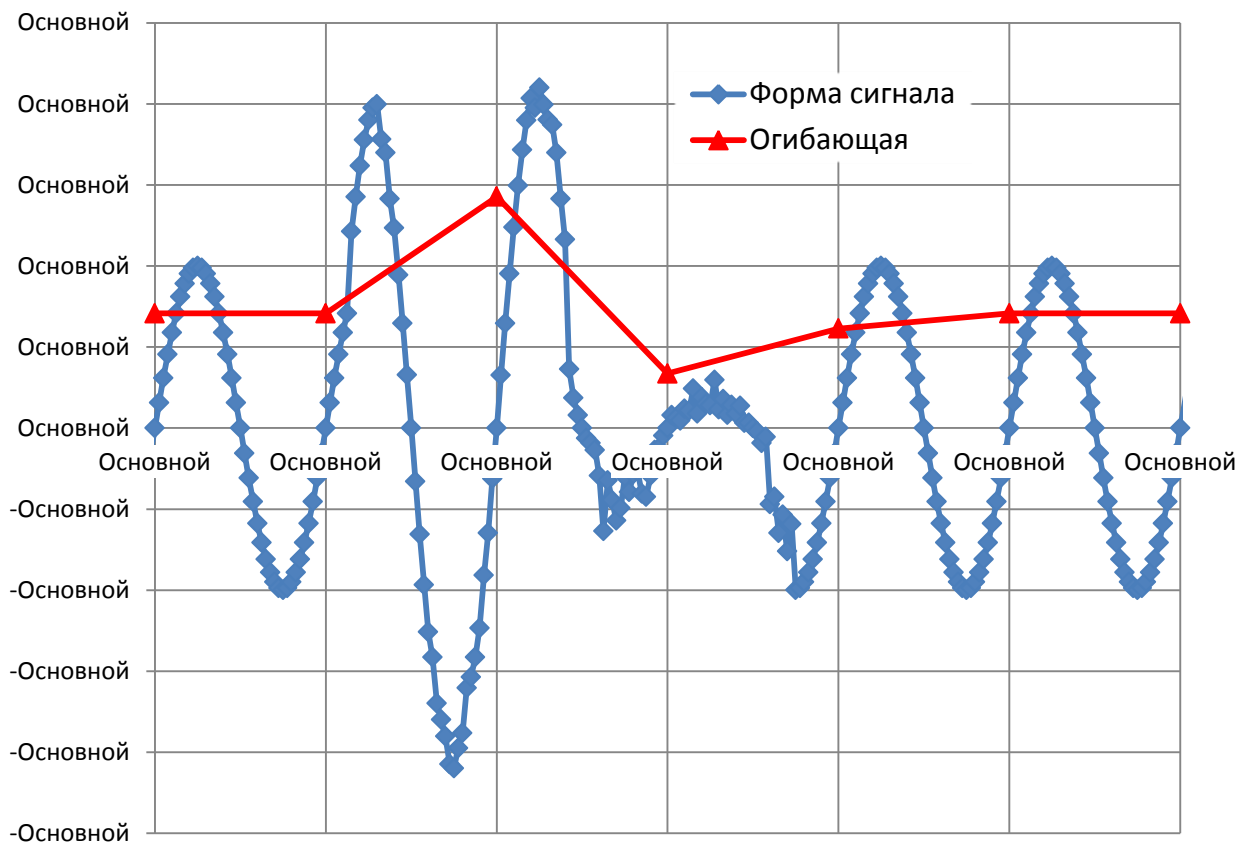


Рисунок 4.7 – Пример осциллограмм формы сигнала и огибающей

В случае, если в ходе записи осциллограммы было обнаружено еще одно событие, для которого разрешена запись осциллограмм, возможны следующие варианты записи осциллограмм:

– если второе событие обнаружено до момента записи половины текущей осциллограммы, дополнительная осциллограмма не записывается;

– если второе событие обнаружено после записи половины текущей осциллограммы, будет записана еще одна осциллограмма с новым временем и новой причиной записи.

КПП-01М имеет возможность синхронного запуска осциллограмм по энергообъекту в целом. Для обеспечения этой возможности все КПП-01М, установленные на энергообъекте, должны быть соединены в сеть по интерфейсу синхронизации CAN, либо по интерфейсу Ethernet в режиме кольца по 5.3. При обнаружении события, по которому разрешен запуск осциллограмм, КПП-01М, обнаруживший это событие, передает в интерфейс, по которому производится синхронный запуск, команду синхронной записи. Остальные КПП-01М, получив команду синхронной записи, также начинают запись осциллограмм. В случае получения нескольких команд от разных КПП-01М (например, от КПП-01М, установленного на вводе подстанции, и от КПП-01М на отходящем присоединении) запись будет произведена только по первой команде.

Каждое КПП-01М может быть индивидуально и независимо сконфигурировано на передачу и на прием команд по интерфейсу синхронизации с поддержкой масок осциллограмм. Маски осциллограмм могут использоваться для включения или отключения синхронной записи осциллограмм для разных групп КПП-01М при разных типах событий для минимизации объема записываемых осциллограмм.

Таким образом, например, все КПП-01М, установленные на отходящих присоединениях, могут быть сконфигурированы на передачу команд, а КПП-01М, установленные на вводах – на передачу и на прием команд. Таким образом, при событии на любом отходящем присоединении будут формироваться осциллограммы по данному присоединению и по вводам.

#### 4.5 Работа блока вычисления ПКЭ

КПП-01М выполняет непрерывное измерение ПКЭ и их статистическую обработку. Значения ПКЭ могут быть получены на верхнем уровне управления в виде журналов статистических суточных данных ПКЭ, так и в виде текущих данных по каждому параметру.

КПП-01М в коде обеспечивает формирование следующих типов суточных журналов ПКЭ:

- журнал отклонений частоты;
- журнал медленных отклонений напряжения;
- журнал несинусоидальности напряжений;
- журнал симметричных составляющих;
- журнал провалов и перенапряжений.

Суточные журналы содержат следующие статистические данные по выбранному ПКЭ:

- временной интервал;
- номинальные значения и допустимые пороги отклонения ПКЭ;
- наибольшее и наименьшее значение ПКЭ;
- время выхода ПКЭ за порог отклонения и возврата к нормальному значению;
- значение 95 %-го интервала ПКЭ.

Текущие значения ПКЭ обновляются с интервалом усреднения, приведенным в таблицах 2.9, 2.16. Для облегчения процедуры обновления текущих значений ПКЭ на верхнем уровне управления возможно формирование периодических событий с текущими данными ПКЭ в соответствии с 4.3.3.

#### 4.6 Оперативные блокировки

Применение протокола обмена МЭК 61850-8 позволяет использовать КПП-01М для организации оперативных блокировок безопасности при управлении коммутационными аппаратами на энергообъектах.

Алгоритм оперативной блокировки конфигурируется в каждом КПП-01М для каждого присоединения в соответствии с логикой традиционных релейно-контактных схем. Блокировка выполняется с помощью команд управления блок-замками или приводами разъединителей и заземлителей и приводами выключателей, команды могут передаваться непосредственно от КПП-01М или через модули ввода-вывода МИР МВ-01, подключенные по цифровым интерфейсам.

Рекомендуется выполнять управление выключателем непосредственно через каналы ТУ КПП-01М, а ввод состояния коммутационных аппаратов, выдачу команд блокировки на блок-замок или команд управления приводами разъединителей или заземлителей выполнять через модуль ввода-вывода МИР МВ-01. Алгоритм оперативной блокировки обрабатывается при каждом изменении состояния входных сигналов, задействованных в оперативной блокировке, выходом алгоритма является сигнал «разрешить операцию» для подачи напряжения на блок-замок электромагнитной блокировки.

Для однозначного определения сигналов положения коммутационных аппаратов рекомендуется использовать два контакта, нормальнозамкнутый и нормальноразомкнутый, обрабатываемые как двухэлементный канал ТС. При неопределенном состоянии любого из коммутационных аппаратов команда «разрешить операцию» на блок-замок управляемого коммутационного аппарата не формируется.

Рекомендуется выполнять подключение всех сигналов положения коммутационных аппаратов, участвующих в алгоритме оперативной блокировки, контрольным кабелем непосредственно к КПП-01М и модулям ввода-вывода МИР МВ-01. Организация любых параллельных и последовательных цепей из сигналов положения должна производиться программно в КПП-01М. Рекомендуемое напряжение каналов ТС, используемых для оперативной блокировки – 220 В постоянного тока.

Обмен данными между КПП-01М, участвующими в оперативной блокировке, производится по протоколу МЭК 61850-1. Для работы алгоритма оперативной блокировки в каждом КПП-01М должна быть настроена публикация GOOSE-сообщений с заданным набором параметров о состоянии каналов, контролируемых данным КПП-01М, и настроена подписка на GOOSE-сообщения от других присоединений, задействованных в алгоритме блокировки. Все сообщения передаются с соответствующими признаками качества, при наличии хотя бы одного сигнала с признаком недостоверности команда «разрешить операцию» не формируется.

Для подачи разрешения на блок-замки (деблокирования) в случае неисправности КПП-01М, должен предусматриваться специальный ключ аварийного деблокирования. Сигнал о переключении ключа «Аварийное деблокирование» должен входить в состав предупредительной сигнализации энергообъекта.

Конфигурирование системы оперативной блокировки и программирование алгоритмов управления выполняется с использованием ПО «Конфигуратор КПП».

## 5 Подготовка к использованию

### 5.1 Эксплуатационные ограничения

Для использования всех функций измерения КПП-01М рекомендуется выполнять подключение КПП-01М по схемам, приведенным на рисунках Б.1 – Б.3, Б.8. В случае подключения КПП-01М по схемам, приведенным на рисунках Б.4 – Б.7, КПП-01М используется как двухэлементный счетчик. При подключении КПП-01М по схемам Б.4 – Б.7 не производится измерение:

- активных, реактивных фазных мощностей;
- полных мощностей (как фазных, так и суммарных по трем фазам);
- углов между кривыми тока и напряжения;
- коэффициентов мощности  $\cos \varphi$  (как фазных, так и суммарных по трем фазам).



**ВНИМАНИЕ!** При подключении КПП-01М по схемам Б.4 – Б.7 результаты измерений вышеуказанных величин недостоверные.

### 5.2 Рекомендации по подключению интерфейсов RS-485, CAN и каналов ТС/ТУ

При подключении нескольких КПП-01М или других устройств в сеть по интерфейсам RS-485 или CAN необходимо использовать топологию сети «общая шина», при этом для определения максимально возможной скорости обмена по интерфейсам необходимо учитывать общую длину линии и придерживаться рекомендаций, приведенных в 2.4.

Для улучшения качества передачи данных в линии RS-485 или CAN рекомендуется применять согласующие резисторы или специализированные терминаторы. Согласующие резисторы должны устанавливаться на обоих концах линии RS-485 или CAN. Согласующие резисторы должны иметь сопротивление 120 Ом (допускается выбирать из диапазона от 108 до 132 Ом). При суммарной длине линии интерфейса RS-485 или CAN, превышающей 30 % от максимально возможной для выбранной скорости в соответствии с 2.4, применение согласующих резисторов обязательно.

Количество устройств в одном сегменте сети RS-485 или CAN без использования повторителей интерфейсов не должно превышать 32.



**ВНИМАНИЕ!** При подключении устройств к линиям RS-485 или CAN не рекомендуется делать ответвления линий RS-485 и CAN длиной более чем 2 м.



**ВНИМАНИЕ!** Для обеспечения требований по ЭМС необходимо заземлять экраны кабелей RS-485 и CAN в каждой точке ответвления (на каждом конце каждого кабеля).

Схема подключения устройств к линиям интерфейсам RS-485 и CAN показана на рисунке 5.1



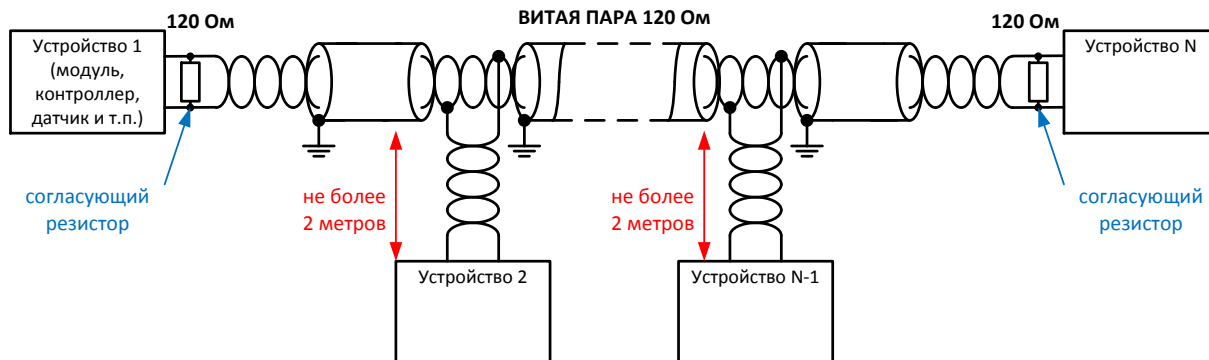


Рисунок 5.1 – Схема подключения интерфейсов RS-485 и CAN



**ВНИМАНИЕ!** Запрещается заземлять экран кабеля интерфейсов RS-485 и CAN на каждом конце каждого сегмента кабеля без принятия специальных мер по выравниванию потенциалов «земли».



Все каналы ТС и ТУ являются равнозначными, допускается произвольный выбор назначения каждого канала ТС и ТУ.

Для обеспечения унификации технических решений на объектах электроэнергетики рекомендуется (но не является обязательным) следующее назначение каналов ТС и ТУ:

- ТС1: контроль оперативного напряжения;
- ТС2: положение выключателя;
- ТС3...ТС8: состояния защит (в произвольных комбинациях);
- ТУ1: включение выключателя;
- ТУ2: отключение выключателя.

### 5.3 Рекомендации по подключению интерфейса Ethernet

КПП-01М может подключаться к сети Ethernet по радиальной или кольцевой схеме подключения, рисунки 5.2 и 5.3 соответственно. Подключение по кольцевой схеме позволяет строить отказоустойчивые системы с применением протокола резервирования RSTP и более быстрого действующего протокола резервирования собственной разработки на основе протокола MRP.



**ВНИМАНИЕ!** При подключении КПП-01М по кольцевой схеме должно соблюдаться правило: интерфейс «ETH1» одного КПП-01М должен подключаться к интерфейсу «ETH2» другого КПП-01М. При неправильном подключении время восстановления топологии при сбоях в сети может резко увеличиться.

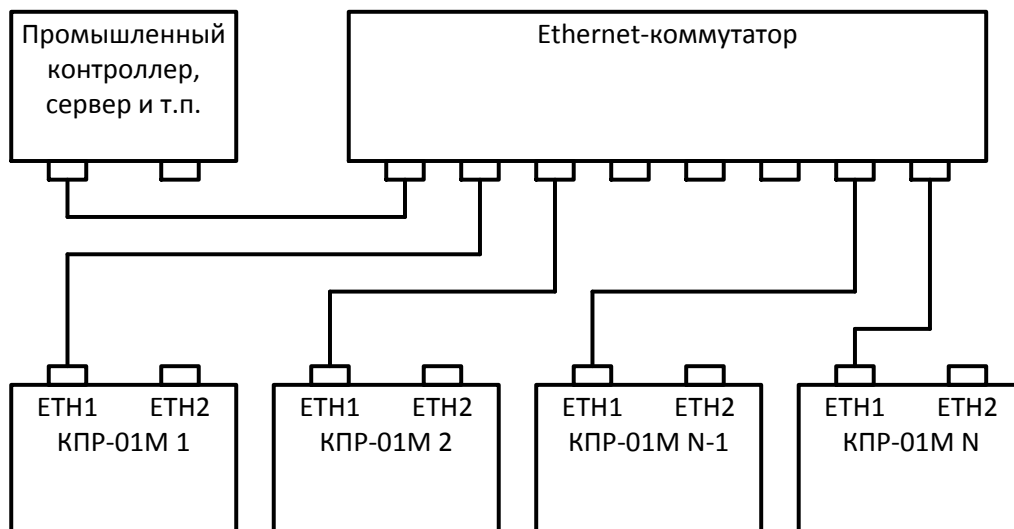


Рисунок 5.2 – Радиальная схема подключения к сети Ethernet

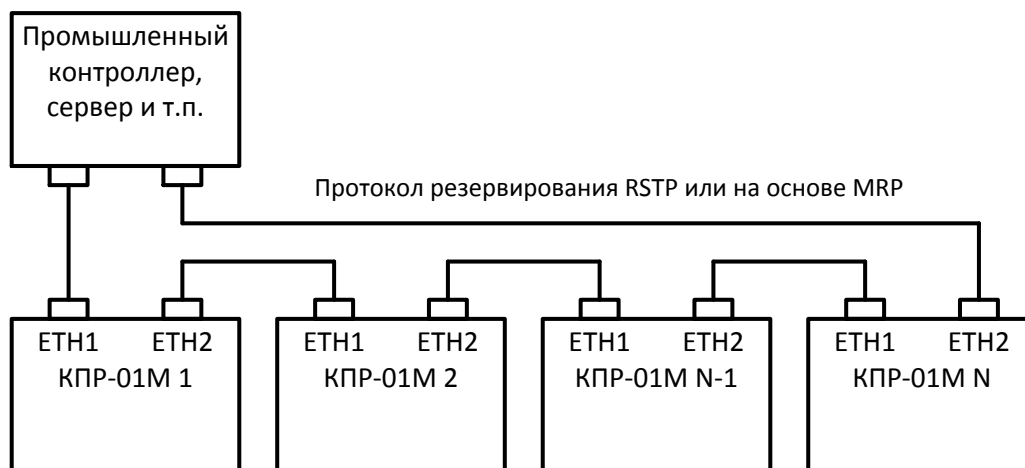


Рисунок 5.3– Кольцевая схема подключения к сети Ethernet

В зависимости от выбранной схемы при конфигурировании должен быть задан режим работы сетевого интерфейса в соответствии с 5.9.

При необходимости подключения к одному коммутатору Ethernet нескольких колец из устройств КПП-01М, или нескольких устройств КПП-01М с резервированием канала связи Ethernet (рисунок 5.4), для каждого кольца при конфигурировании должен быть задан уникальный идентификатор кольца в диапазоне от 0 до 99 в соответствии с 5.9.

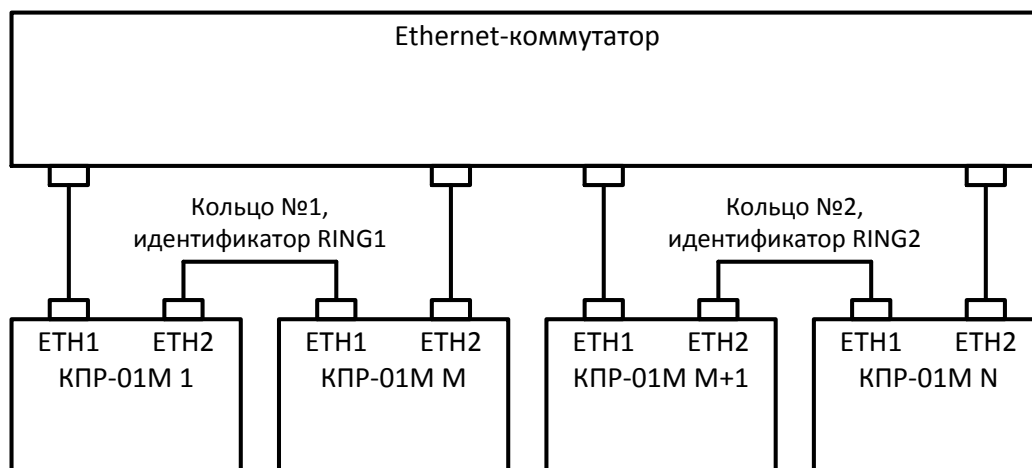


Рисунок 5.4 – Схема подключения КПП-01М с несколькими кольцами в одной сети Ethernet

#### 5.4 Рекомендации по подключению цепей питания

При выборе источника питания и коммутационного аппарата для цепей питания КПП-01М необходимо учитывать ток потребления в установившемся режиме и пусковой ток в момент включения КПП-01М. Номинальный ток коммутационного аппарата может быть рассчитан по формуле

$$I_{\text{ном.}} = N * I_{\text{пуск.}} \quad (2)$$

где  $N$  – количество КПП-01М, питающихся от одной цепи;  
 $I_{\text{пуск.}}$  – пусковой ток в соответствии с 2.11.

Ток потребления в установившемся режиме может быть рассчитан по формуле

$$I_{\text{потр.}} = \frac{N \cdot P_{\text{потр.}}}{U_{\text{ном.}}} \quad (3)$$

где  $N$  – количество КПП-01М, питающихся от одной цепи;  
 $P_{\text{потр.}}$  – максимальная потребляемая мощность в соответствии с 2.11;  
 $U_{\text{ном.}}$  – номинальное напряжение питания.

Для обеспечения протекания пускового тока рекомендуется выбирать коммутационные аппараты с характеристикой «С».



**ВНИМАНИЕ!** КПП-01М с датой выпуска до 01.08.2016. не имеют ограничителя пускового тока!

Для КПП-01М с датой выпуска до 01.08.2016 включение системы питания и переход в установившийся режим происходит не более чем через 5 мс после подачи питания, при этом пусковой ток зависит от рода тока и фазы сети в момент подачи питания (для переменного тока).

Для обеспечения протекания пускового тока КПП-01М с датой выпуска до 01.08.2016 рекомендуется выбирать коммутационные аппараты с характеристикой «С» и номинальным током по таблице 5.1.

Таблица 5.1

Количество подключенных КПП-01М с датой выпуска до 01.08.2016, N, шт.	Номинальный ток коммутационного аппарата, А
До 10	0,5N
От 10 до 18	8
От 19 до 25	10
Более 25	16



**ВНИМАНИЕ!** Выбор источника питания, либо коммутационного аппарата с характеристиками, не обеспечивающими протекание пускового тока, может привести к срабатыванию элементов защиты источника питания или автоматическому отключению коммутационного аппарата в момент включения питания КПП-01М!

### 5.5 Рекомендации по расширению функциональных возможностей

Для расширения функциональных возможностей КПП-01М в части количества и коммутационной способности каналов ТС и ТУ рекомендуется использовать модули ввода-вывода МИР МВ-01. При использовании модулей ввода-вывода МИР МВ-01 совместно с КПП-01М адресное пространство является общим для встроенных каналов ТС и ТУ КПП-01М и каналов модулей ввода-вывода МИР МВ-01. Схема подключения внешних цепей к каналам ТС и ТУ модуля ввода-вывода МИР МВ-01 приведена в эксплуатационной документации на модули ввода-вывода МИР МВ-01.

Для расширения функциональных возможностей КПП-01М в части визуализации данных и управления процессами рекомендуется использовать операторскую панель, например, производства WEINTEK. Взаимодействие с операторской панелью производится через интерфейс RS-485 или Ethernet. Конфигурирование КПП-01М и операторской панели производится индивидуально под каждый проект специалистами ООО «НПО «МИР».



**ВНИМАНИЕ!** Ввиду высокой потребляемой мощности запрещается питать операторскую панель от интерфейса питания внешнего индикатора КПП-01М! Питание операторской панели необходимо осуществлять от отдельного источника питания!

### 5.6 Меры предосторожности

Все работы по монтажу и эксплуатации КПП-01М должны производиться в соответствии с документами «Правила устройства электроустановок (ПУЭ)», «Правила технической эксплуатации электроустановок потребителей» и «Правила по охране труда при эксплуатации электроустановок».

К работам по монтажу КПП-01М допускаются лица, прошедшие инструктаж по технике безопасности и имеющие квалификационную группу по электробезопасности не ниже III для электроустановок до 1000 В.



**ВНИМАНИЕ!** Подключение измерительных цепей напряжения и тока, а также цепей питания проводить при обесточенных цепях!

## 5.7 Монтаж

5.7.1 Извлечь КПП-01М из транспортной упаковки и произвести внешний осмотр, убедиться в отсутствии видимых повреждений корпуса, в наличии и сохранности пломб.

5.7.2 Проверить наличие всех документов, входящих в комплект поставки КПП-01М, в соответствии с таблицей 3.1, проверить отметки в формуляре.

5.7.3 Закрепить КПП-01М на DIN-рейке.

5.7.4 Подключить к КПП-01М силовые цепи в соответствии с рисунками приложения Б, остальные внешние цепи в соответствии с рисунком 5.5. При использовании КПП-01М совместно с модулем индикации МИ120.1 или МИ120.3 выполнить подключение согласно рисунку 5.6. Допустимые сечения проводов внешних цепей приведены в таблице 2.19. Разъем четвертого интерфейса RS-485, совмещенный с разъемом питания внешнего индикатора, расположенный на нижней поверхности корпуса КПП-01М приведен на рисунке 5.7.



**ВНИМАНИЕ!** Подключение измерительных трансформаторов выполнять в соответствии с их документацией. Заземление вторичных обмоток измерительных трансформаторов выполнять в соответствии с документом «Правила устройства электроустановок (ПУЭ)».

При подключении внешних цепей с безвинтовым (зажимным) подключением использовать отвертку с прочным плоским жалом шириной от 2 до 4 мм.

5.7.5 Подать питание на КПП-01М, убедиться в наличии свечения индикатора «ПИТАНИЕ».

5.7.6 Сделать отметку в формуляре о дате установки КПП-01М.

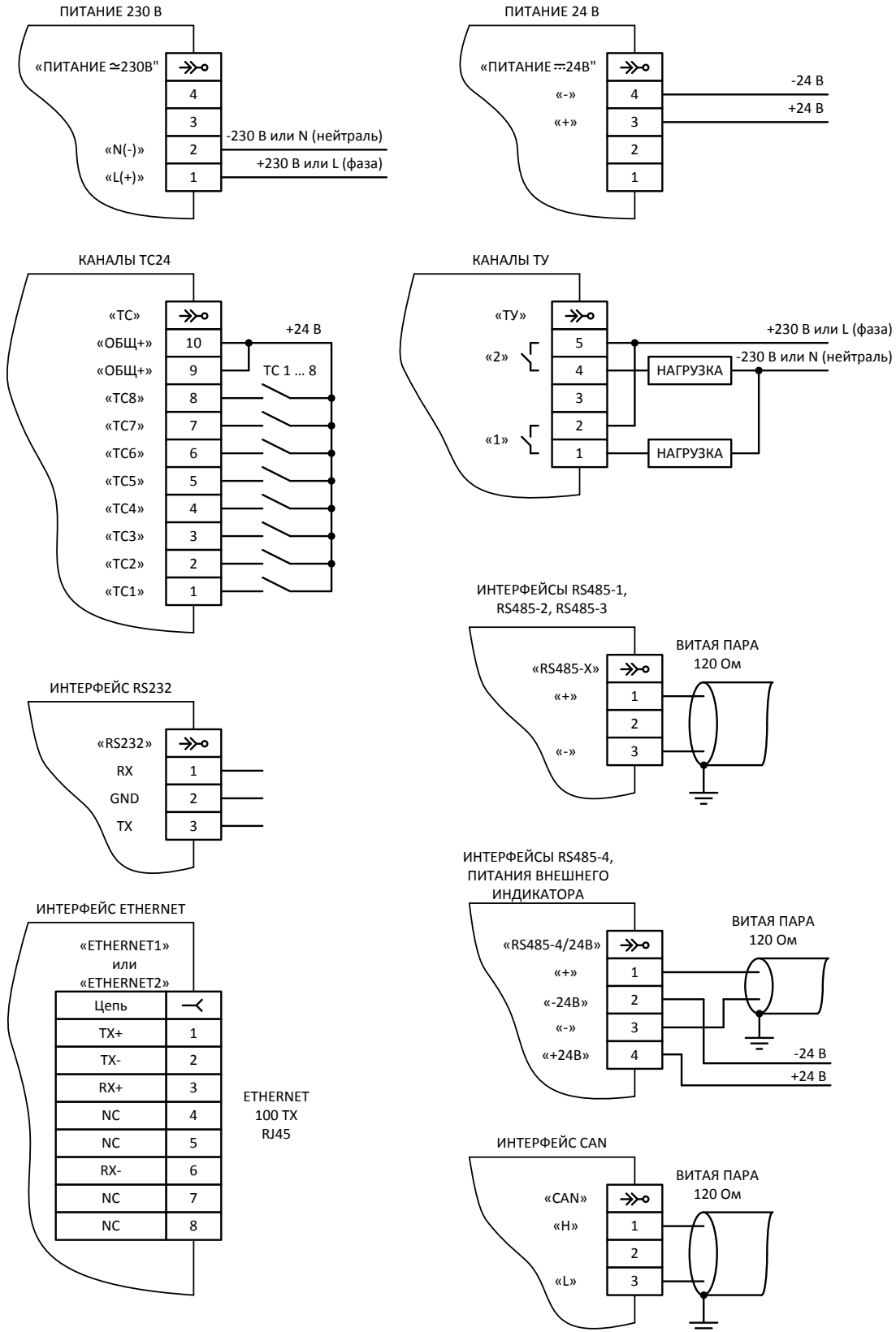


Рисунок 5.5 – Схема подключения внешних цепей

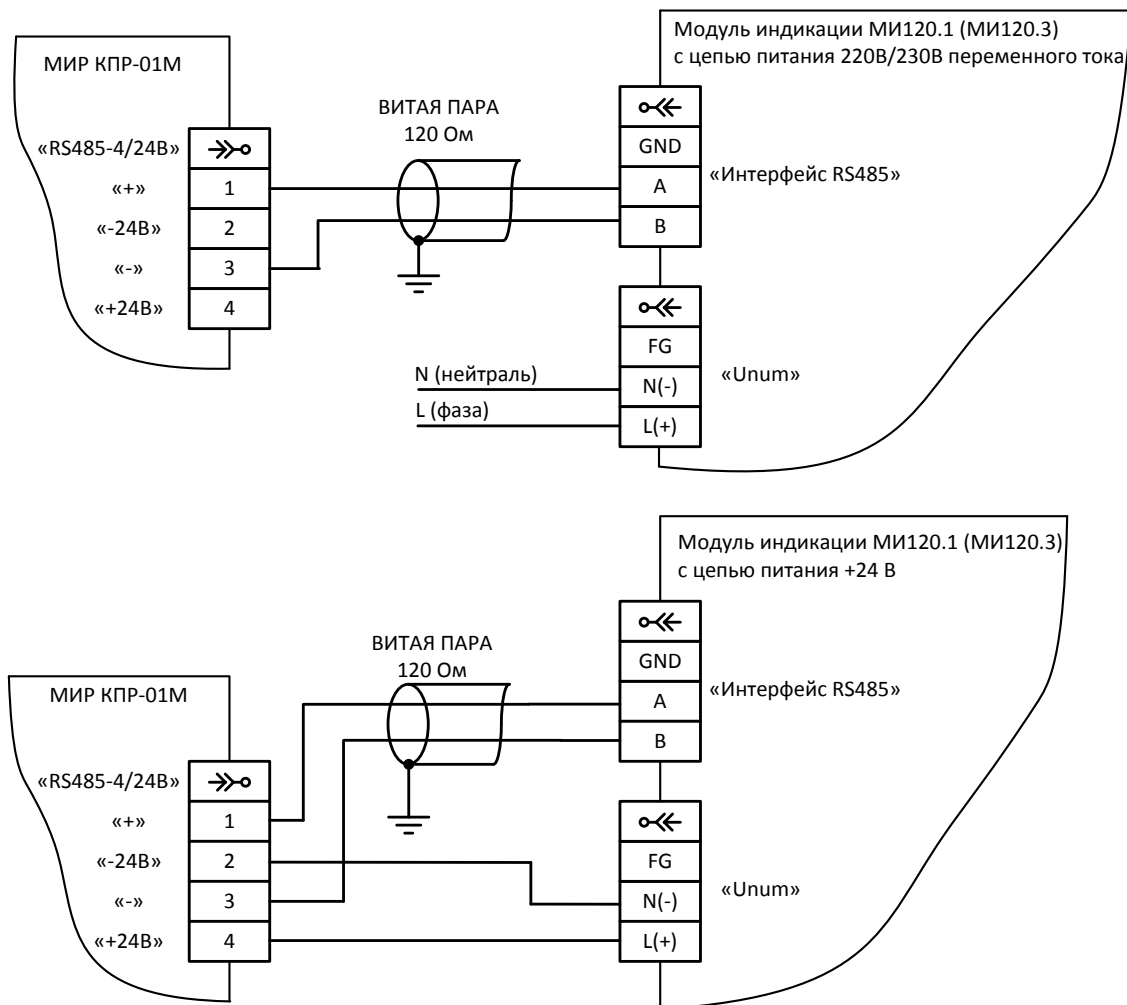


Рисунок 5.6 – Схема подключения модулей индикации МИ120.1 и МИ120.3



Рисунок 5.7 – Внешний вид КПП-01М (вид снизу)  
(модификация МИР КПП-01М-5(150)-230-4R2EBI-8TC24-2ТУ-ИП230-КQ)

## 5.8 Просмотр текущих данных КПП-01М

### 5.8.1 Подключение к КПП-01М

Конфигурирование КПП-01М производится по любому из интерфейсов RS-485 и Ethernet, для которых разрешен обмен данными. Обмен данными по интерфейсу Ethernet по каналу связи № 3 разрешен всегда.

Для подключения КПП-01М в сеть Ethernet, в том числе и для подключения непосредственно к ПК (соединение «точка-точка») возможно использование как «прямого», так и «перекрестного» кабеля Ethernet.



КПП-01М при поставке с завода-изготовителя доступно по статическому IP-адресу 10.0.0.10, либо, при наличии в сети DHCP-сервера, по сетевому имени вида *kpr-01-7654321*, где 7654321 – последние 7 цифр заводского номера.

Перед началом конфигурирования, в случае использования статического IP-адреса, необходимо на ПК в ОС Windows в настройках сети (*Пуск – Настройка – Сетевые подключения*) создать или изменить существующее подключение по локальной сети. При создании подключения задать статический IP-адрес 10.0.0.1 и маску подсети 255.0.0.0, как показано на рисунке 5.8 (для ОС Windows XP).

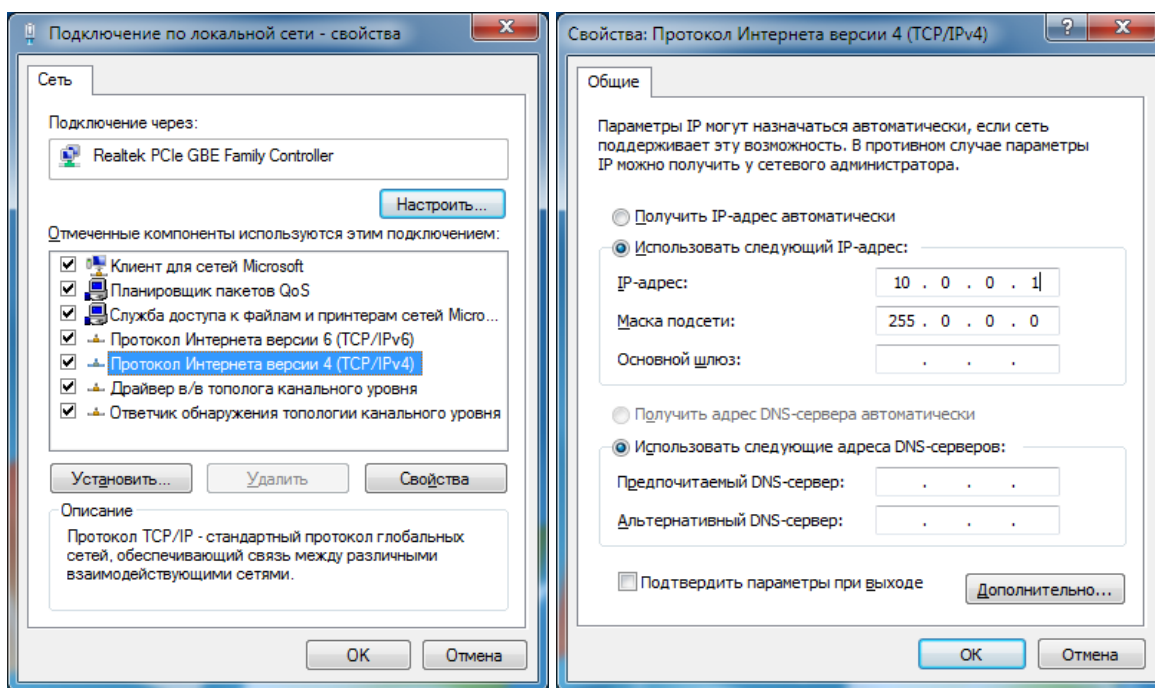


Рисунок 5.8 – Настройка сети в ОС Windows для статического IP-адреса

### 5.8.2 Просмотр текущих данных по интерфейсам RS-485 и Ethernet

После настройки подключения возможен просмотр текущих значений параметров сети, данных учета электроэнергии, ПКЭ, журналов событий, параметров конфигурации с помощью ПО «Конфигуратор КПП».

Передача по любому из интерфейсов RS-485 и Ethernet (и отображение в ПО «Конфигуратор КПП») измеренных значений токов, напряжений и мощности осуществляется с



учетом коэффициентов трансформации, при этом значения параметров автоматически умножаются на коэффициенты трансформации по напряжению и току в точке учета. Энергия передается в импульсах без учета коэффициентов трансформации

### 5.8.3 Просмотр текущих данных по WEB-интерфейсу

После настройки сетевого подключения возможен просмотр текущих значений параметров сети, данных учета электроэнергии, ПКЭ, журналов событий, параметров конфигурации с помощью WEB-интерфейса КПП-01М.

Работоспособность WEB-интерфейса КПП-01М проверена на ПК с ОС Windows XP/Vista/7/8 при использовании следующих WEB-браузеров:

- Internet Explorer версии 6.0 и выше;
- Google Chrome версии 5.0 и выше;
- Opera версии 11.0 и выше;
- Mozilla Firefox версии 3.5 и выше.

Для вызова стартовой страницы WEB-интерфейса КПП-01М необходимо в строке адреса WEB-браузера ввести сетевой адрес КПП-01М. Стартовая страница WEB-интерфейса КПП-01М приведена на рисунке 5.9. Стартовая страница WEB-интерфейса КПП-01М имеет возможность автообновления с периодом 1 или 5 с, что может использоваться для постоянного мониторинга текущих данных.

Навигация по WEB-интерфейсу полностью аналогична навигации по WEB-сайтам. Примеры WEB-страниц с различными данными приведены на рисунках 5.10 – 5.12.

В WEB-интерфейсе имеется возможность выбора отображения измеренных значений токов, напряжений и мощности с учетом или без учета коэффициентов трансформации. Энергия передается в импульсах без учета коэффициентов трансформации.

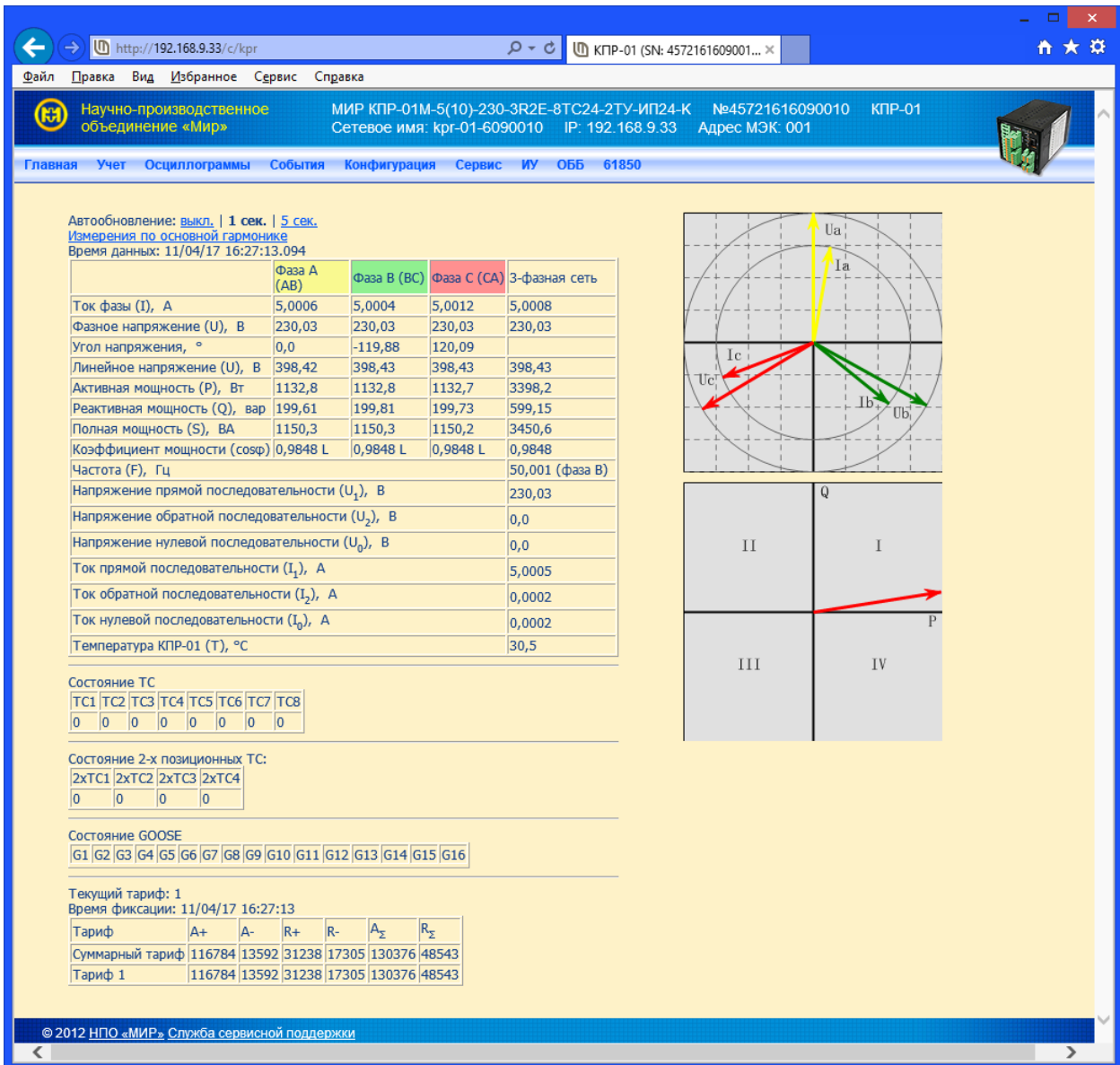


Рисунок 5.9 – Стартовая страница WEB-интерфейса

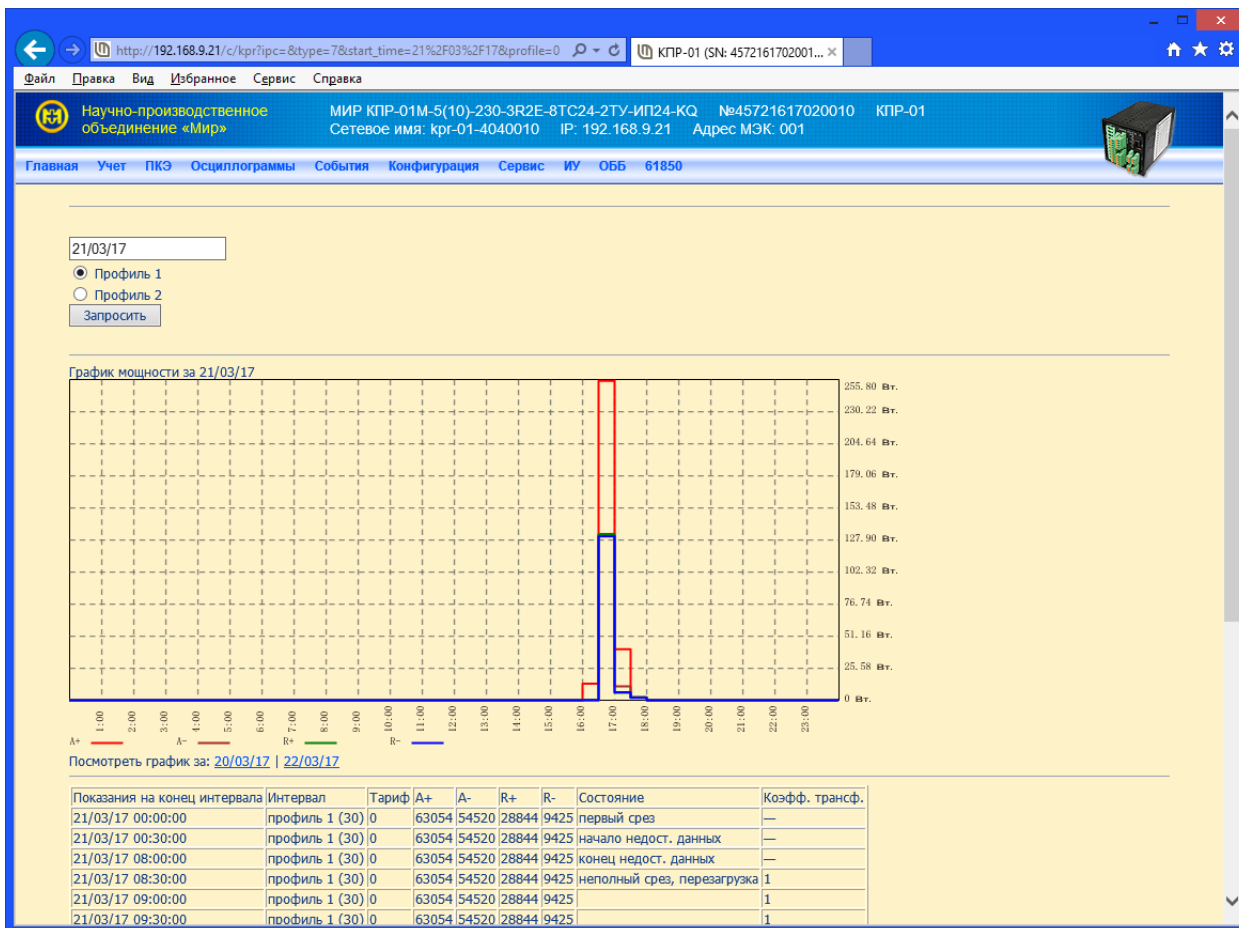


Рисунок 5.10 – Просмотр профилей мощности

№	Время фиксации	Код события
80	11/04/17 16:31:53.784 (GMT+7)	Отключение фазы C
79	11/04/17 16:31:53.784 (GMT+7)	Отключение фазы B
78	11/04/17 16:31:53.784 (GMT+7)	Отключение фазы A
77	11/04/17 16:25:05.424 (GMT+7)	Включение фазы C
76	11/04/17 16:25:05.424 (GMT+7)	Включение фазы B
75	11/04/17 16:25:05.424 (GMT+7)	Включение фазы A
74	11/04/17 16:24:58.988 (GMT+7)	Отключение фазы B
73	11/04/17 16:24:58.899 (GMT+7)	Отключение фазы C
72	11/04/17 16:24:58.899 (GMT+7)	Отключение фазы A
71	11/04/17 16:24:58.839 (GMT+7)	Включение фазы C
70	11/04/17 16:24:58.839 (GMT+7)	Включение фазы B
69	11/04/17 16:24:58.839 (GMT+7)	Включение фазы A
60	11/04/17 16:24:01.662 (GMT+7)	Включение устройства
59	31/03/17 12:55:07.000 (GMT+7)	Отключение устройства

Рисунок 5.11 – Просмотр журналов событий

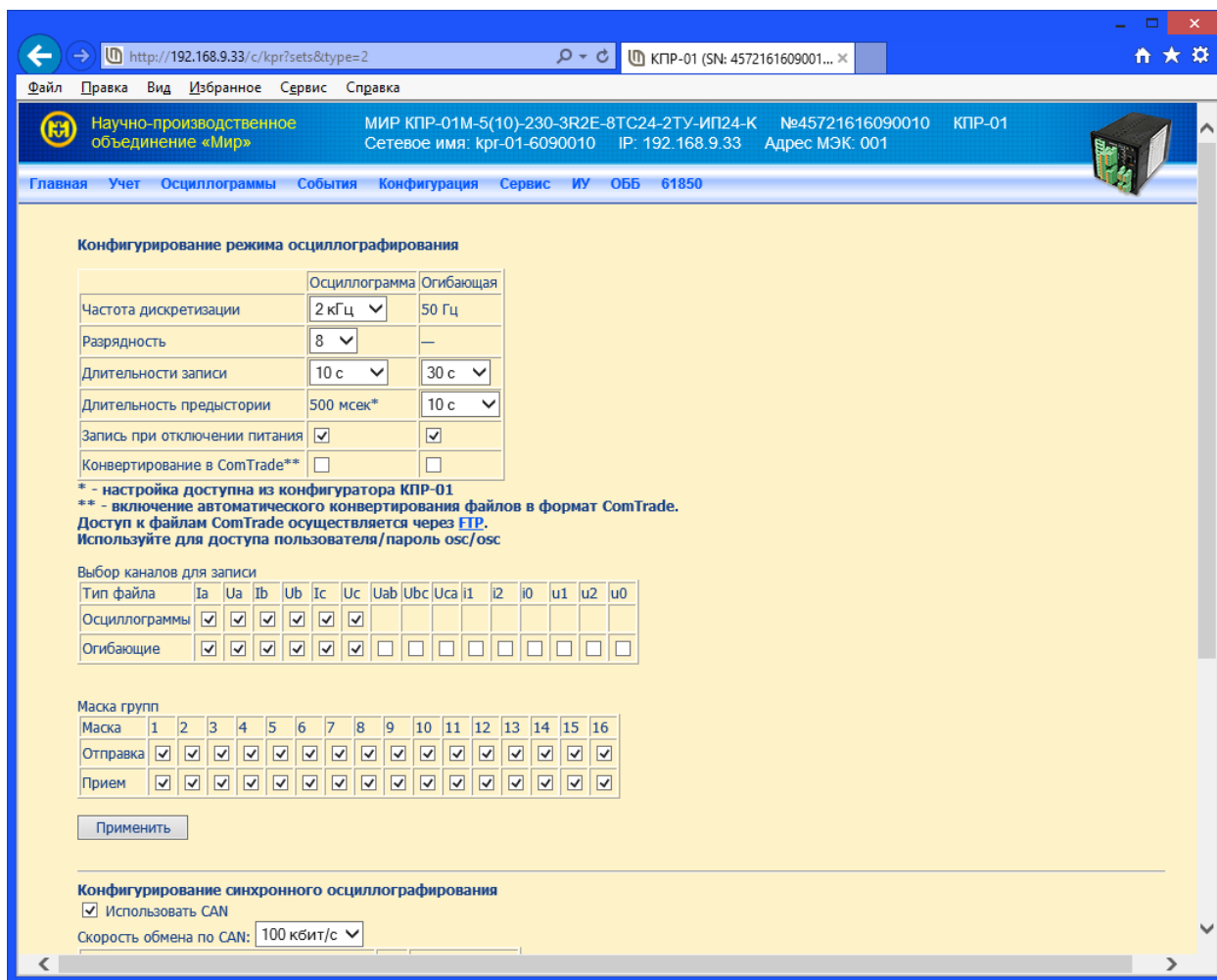


Рисунок 5.12 – Просмотр параметров осциллографирования

#### 5.8.4 Просмотр текущих данных с помощью модулей индикации

Сконфигурировать КПП-01М на работу с модулем индикации МИ120.1 или МИ120.3 согласно 5.9.6.

Передача по интерфейсу RS-485 на модуль индикации МИ120.1 или МИ120.3 измеренных значений токов, напряжений и мощности осуществляется с учетом коэффициентов трансформации.

Переключение между отображаемыми параметрами осуществляется с помощью клавиатуры модулей индикации. Подробное описание работы модулей индикации МИ120.1 и МИ120.3 приведено в документе «Модули индикации МИ. Руководство по эксплуатации» ОПЧ.140.313.

### 5.9 Конфигурирование КПП-01М

#### 5.9.1 Подготовка к конфигурированию

Перед началом использования КПП-01М требуется сконфигурировать его параметры в соответствии с техническими требованиями к конкретному объекту автоматизации, на котором предполагается использование КПП-01М.

Конфигурирование КПП-01М производится с помощью ПО «Конфигуратор КПП». ПО «Конфигуратор КПП» предназначено для работы в ОС Windows и проверено в работе со следующими версиями ОС:

- Windows XP;
- Windows 7;
- Windows Server 2003;
- Windows Server 2008.



ПО «Конфигуратор КПП» является бесплатным и может быть свободно загружено с web-сайта ООО «НПО «МИР» <http://www.mir-omsk.ru>.

Для начала конфигурирования КПП-01М необходимо обеспечить подключение к КПП-01М, как указано в 5.8, далее на ПК запустить ПО «Конфигуратор КПП». Стартовое окно ПО «Конфигуратор КПП» приведено на рисунке 5.13.

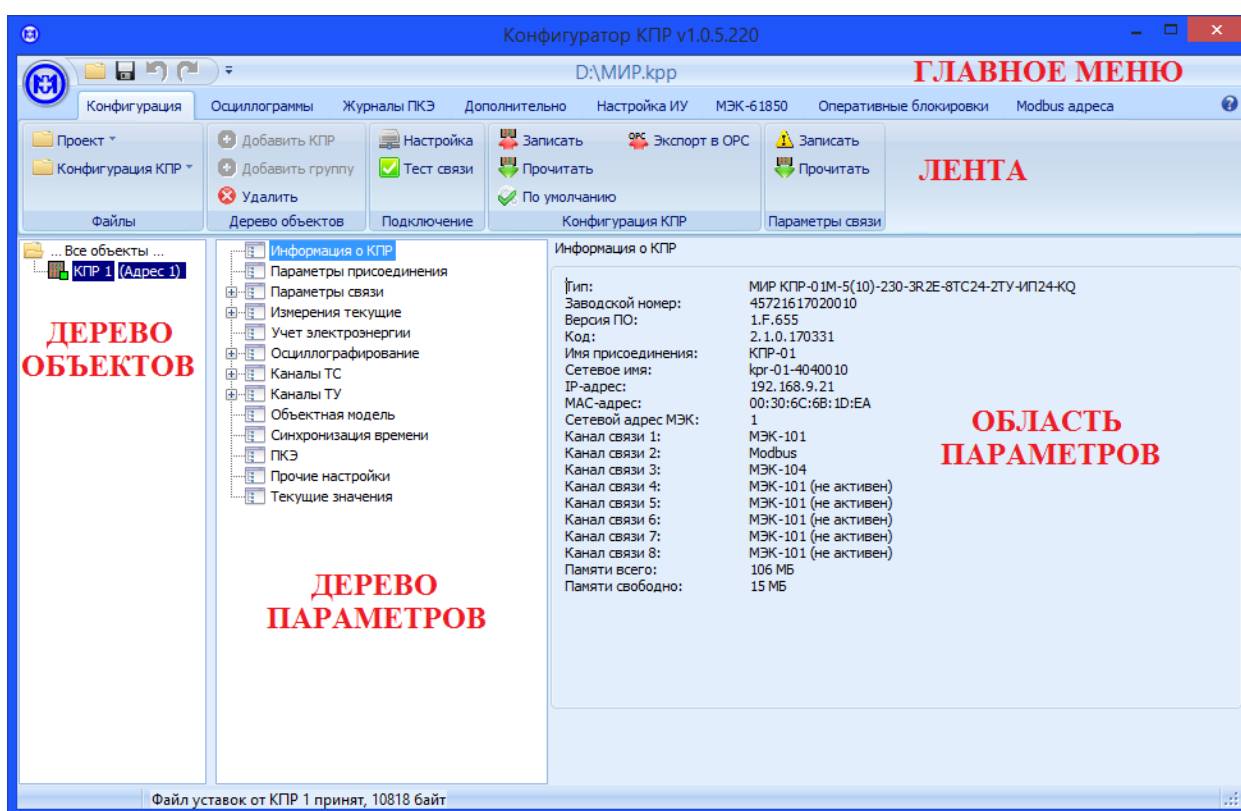


Рисунок 5.13 – Стартовое окно ПО «Конфигуратор КПП»

Стартовое окно ПО «Конфигуратор КПП» содержит главное меню, ленту меню, дерево объектов, дерево параметров и область параметров.

Лента меню содержит набор действий в соответствии с выбранным пунктом главного меню.

В дереве объектов находятся объекты для конфигурирования. ПО «Конфигуратор КПП» позволяет конфигурировать как один КПП-01М, так и несколько КПП-01М одновременно.

В дереве параметров находится структурированный перечень групп параметров конфигурации. В зависимости от выбранного пункта главного меню, дерево параметров может отсутствовать.

В области параметров находятся все параметры конфигурации выбранного узла дерева параметров, либо дополнительная информация для выбранного пункта главного меню.



Далее для указания выбора конкретного действия и пункта меню используется запись вида: «*Конфигурация – Подключение – Настройка*», где *Конфигурация* соответствует пункту главного меню, *Подключение* – группе на ленте, *Настройка* – выбранный пункт (кнопка) группы на ленте.

### 5.9.2 Подключение к КПП-01М

Для подключения к конфигурируемому КПП-01М необходимо выбрать пункт *Конфигурация – Подключение – Настройка* и задать параметры связи ПК с КПП-01М (рисунок 5.14).

Для проверки связи с КПП-01М использовать кнопку *Тест связи* в окне настройки подключения или в меню *Конфигурация – Подключение – Тест связи*.

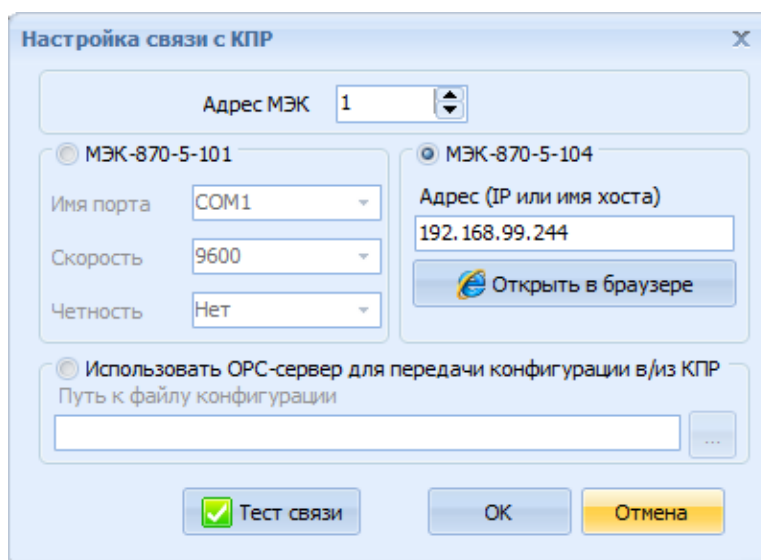


Рисунок 5.14 – Параметры связи ПК с КПП-01М

### 5.9.3 Чтение, запись, сохранение параметров конфигурации

Возможны следующие варианты работы с конфигурацией КПП-01М:

- чтение параметров конфигурации с КПП-01М;
- запись параметров конфигурации в КПП-01М;
- чтение параметров конфигурации из файла на ПК;
- запись параметров конфигурации в файл на ПК.

Для чтения параметров конфигурации с выбранного КПП-01М выбрать пункт *Конфигурация – Все параметры – Прочитать*.

Для записи параметров конфигурации с выбранного КПП-01М выбрать пункт *Конфигурация – Все параметры – Записать*.

Для удобства работ по обслуживанию КПП-01М параметры конфигурации могут быть сохранены в файл на ПК. Для сохранения параметров в файл необходимо выбрать пункт *Файлы – Конфигурация КПП – Сохранить конфигурацию* и указать место и имя сохраняемого файла. Имя файла может быть произвольным, расширение файла по умолчанию – kpr. Для чтения параметров из файла необходимо выбрать пункт *Файлы – Конфигурация КПП – Открыть конфигурацию* и указать место и имя открываемого файла.

При добавлении в ПО «Конфигуратор КПП» нескольких КПП-01М и создании групп КПП-01М возможно сохранение проекта.



Не забывайте записать заданные параметры конфигурации в КПП-01М, все несохраненные изменения при закрытии ПО «Конфигуратор КПП» будут утеряны.



**ВНИМАНИЕ!** В случае, если при чтении или записи параметров связь с конфигурируемым КПП-01М будет нарушена, параметры конфигурации не будут считаны/записаны, и об этом будет выведено диагностическое сообщение.

#### 5.9.4 Групповые операции, проекты

При необходимости конфигурирования нескольких КПП-01М могут быть использованы групповые операции. Для этого в дереве объектов возможно добавление произвольного количества групп КПП-01М и произвольного количества КПП-01М в каждой группе. Для добавления и удаления объектов из дерева объектов необходимо использовать пункты меню *Конфигурация – Дерево объектов*.

Любой объект в дереве объектов может быть переименован произвольным образом, для переименования можно использовать контекстное меню, вызываемое правой кнопкой мыши, либо нажатие клавиши «F2».

Группа объектов в дереве объектов образует проект конфигурации, который может быть сохранен на ПК в виде файла. Для сохранения проекта необходимо выбрать пункт *Файлы – Проект – Сохранить проект* и указать место и имя сохраняемого файла. Имя файла может быть произвольным, расширение файла по умолчанию – kpr. Для чтения проекта из файла необходимо выбрать пункт *Файлы – Проект – Открыть проект* и указать место и имя открываемого файла.

При запуске ПО «Конфигуратор КПП» автоматически открывается последний сохраненный файл проекта.



**ВНИМАНИЕ!** При чтении файла проекта не производится чтение параметров конфигурации с устройств, добавленных в проект.

#### 5.9.5 Конфигурирование параметров присоединения

Для установки параметров присоединения в дереве параметров выбрать *Параметры присоединения*. В области параметров будут отображены доступные для конфигурирования параметры (рисунок 5.15).



При редактировании параметров все измененные значения меняют тип шрифта на **жирный** (например, измененные параметры трансформатора тока на рисунке 5.15).

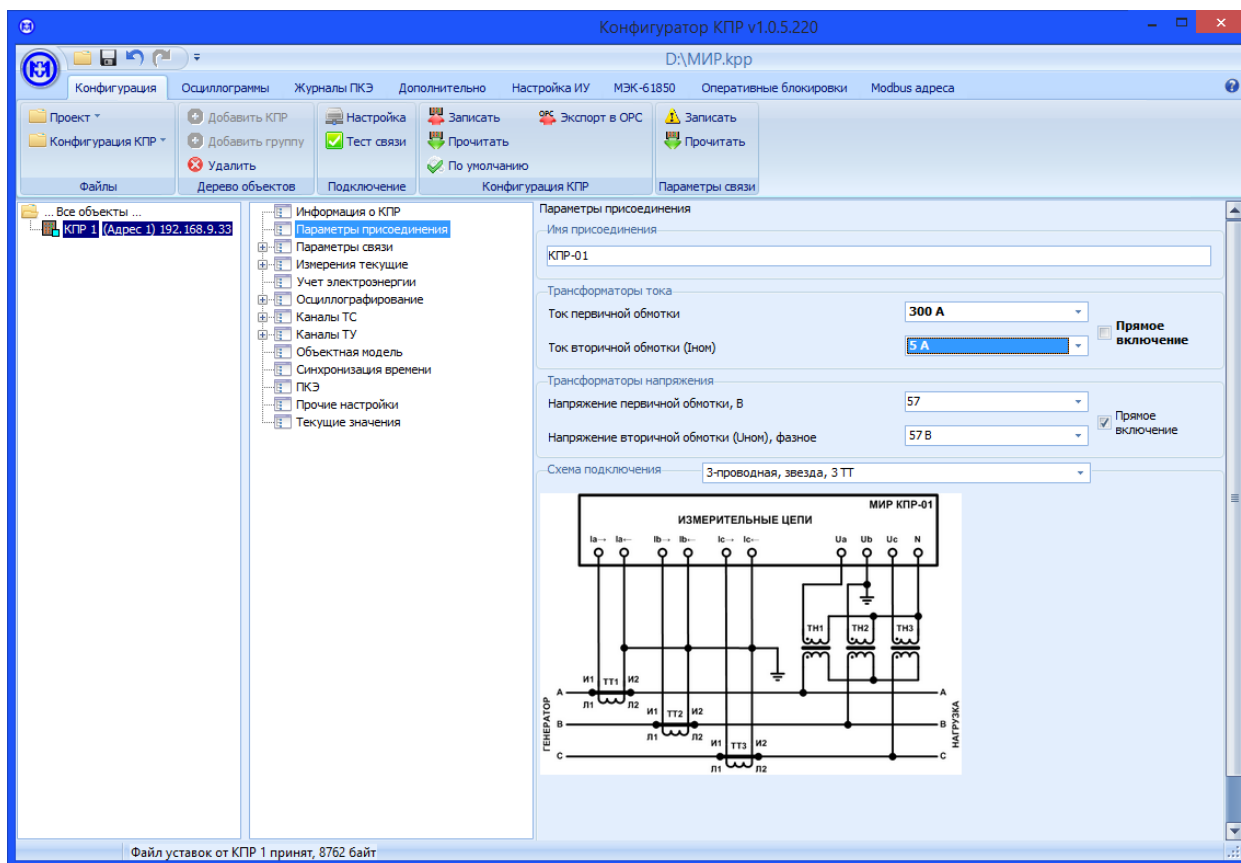


Рисунок 5.15 – Параметры присоединения



**ВНИМАНИЕ!** Имя присоединения должно содержать не более 52 символов. Рекомендуется задавать имя в виде *Подстанция\_фидер*, например *Куст-15\_ф.2*.

### 5.9.6 Конфигурирование параметров связи

Для установки общих параметров каналов связи в дереве параметров выбрать *Параметры связи*. В области параметров установить необходимые значения параметров (рисунок 5.16). Адрес КПП-01М в протоколах МЭК задается одним для всех каналов связи.

При конфигурировании IP-адреса КПП-01М возможна установка статического или динамического основного IP-адреса, и дополнительного статического IP-адреса. Всего на один КПП-01М может быть установлено до трех IP-адресов:

- статический IP-адрес «по умолчанию» 10.0.0.10;
- любой статический IP-адрес, заданный вручную или динамический IP-адрес, полученный от DHCP-сервера, с именем, задаваемым в параметре *Сетевое имя*;
- дополнительный статический IP-адрес.



По IP-адресу 10.0.0.10 подключение к КПП-01М доступно всегда, не зависимо от заданных при конфигурировании адресов. Рекомендуется использовать адрес 10.0.0.10 только при подключении КПП-01М к ПК «точка-точка».

Сетевое имя, задаваемое на заводе-изготовителе, имеет вид *kpr-01-7654321*, где 7654321 – последние семь цифр заводского номера КПП-01М.





**ВНИМАНИЕ!** Не рекомендуется изменять сетевое имя КПП-01М, задаваемое на заводе-изготовителе, во избежание конфликтов имен. Не рекомендуется использовать в сетевом имени русские буквы.

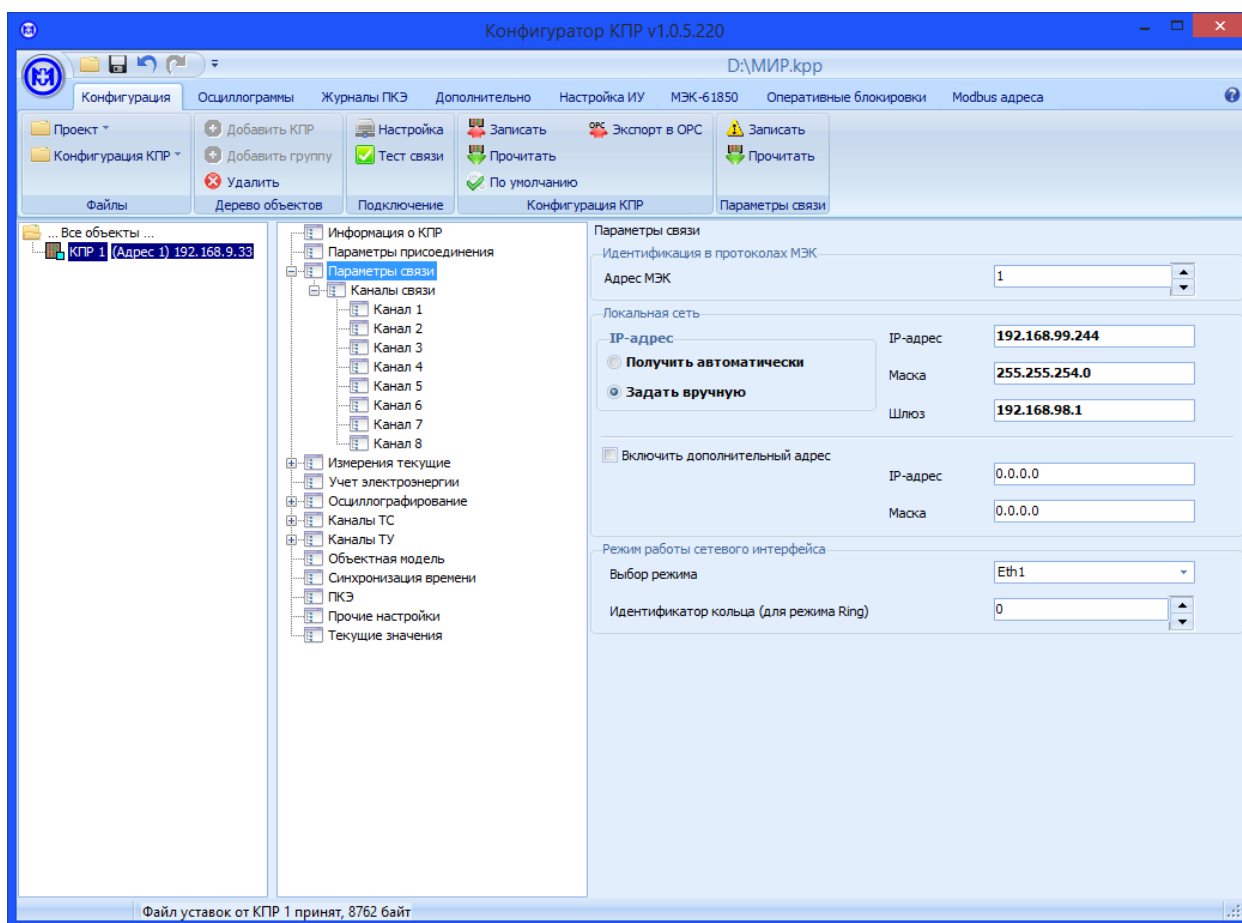


Рисунок 5.16 – Общие параметры связи

В зависимости от выбранной схемы подключения КПП-01М к коммутатору (5.3) необходимо задать соответствующий режим работы сетевого интерфейса в меню *Параметры связи* – *Режим работы сетевого интерфейса* – *Выбор режима*. Для радиальной схемы подключения выбрать *Eth1* (*Eth2*) либо *Eth1*, *Eth2*, для линейной – *Eth1*, *Eth2*, для кольцевой – *Ring*. В режиме *Eth1* (*Eth2*) функционирует только указанный интерфейс Ethernet КПП-01М, другой интерфейс Ethernet выключен.



**ВНИМАНИЕ!** Одновременное подключение интерфейсов Ethernet1 и Ethernet2 одного устройства КПП-01М к коммутатору (рисунок 5.5) в режиме *Eth1*, *Eth2* не допускается.

При работе в режиме *Ring* (кольцевая схема подключения) если к одному коммутатору Ethernet подключено несколько колец из устройств КПП-01М (рисунок 5.4), для каждого кольца необходимо задать уникальный идентификатор в диапазоне от 0 до 99, выбрав *Параметры связи* – *Режим работы сетевого интерфейса* – *Идентификатор кольца*.

В режиме *Ring* для контроля целостности кольца используется передача данных на широковещательные MAC-адреса. Для обеспечения безопасности и максимальной пропускной способности сети на коммутаторе должен быть установлен запрет транзита пакетов на широковещательные MAC-адреса. Используются следующие широковещательные MAC-адреса:

- 01:00:5e:01:00:01 и 01:00:5e:01:00:81 для кольца с идентификатором 0;
- 01:00:5e:01:00:02 и 01:00:5e:01:00:82 для кольца с идентификатором 1;
- 01:00:5e:01:00:03 и 01:00:5e:01:00:83 для кольца с идентификатором 2 и т.д.

Для установки параметров выбранного канала связи в дереве параметров выбрать *Параметры связи – Каналы связи – Канал N* (где *N* – номер канала). В области параметров установить необходимые значения параметров (рисунок 5.17). В зависимости от выбранного протокола обмена по каналу связи необходимо установить параметры связи соответствующего интерфейса связи (RS-485 или RS-232 для протоколов ГОСТ Р МЭК 60870-5-101 и MODBUS RTU или Ethernet для протокола ГОСТ Р МЭК 60870-5-104).

Для протокола ГОСТ Р МЭК 60870-5-104 необходимо установить IP-адрес и IP-порт клиента, с которого будет разрешено подключение к КПП-01М по данному каналу. При вводе IP-адреса 0.0.0.0 обмен данными будет разрешен для любого подключившегося клиента.

Для работы с модулем индикации МИ120.1 или МИ120.3 необходимо в группе протоколов обмена выбрать тип модуля индикации, выбрать интерфейс, к которому подключен модуль индикации, а также скорость обмена и четность (рисунок 5.18). Параметры подключения модулей индикации МИ120.1 и МИ120.3 по умолчанию, а также способ их изменения описаны в документе «Модули индикации МИ. Руководство по эксплуатации» ОПЧ.140.313.

При установке параметров группы *Спорадическая передача* для журналов событий, все новые события в выбранных журналах будут доставляться на верхний уровень управления немедленно при их возникновении, без ожидания принудительного запроса журналов.



**ВНИМАНИЕ!** Снятие признака *Активность* в параметрах канала связи приведет к отсутствию обмена данными по данному каналу.



**ВНИМАНИЕ!** Скорости передачи данных при конфигурировании необходимо выбирать исходя из ограничений, приведенных в 2.4.7.

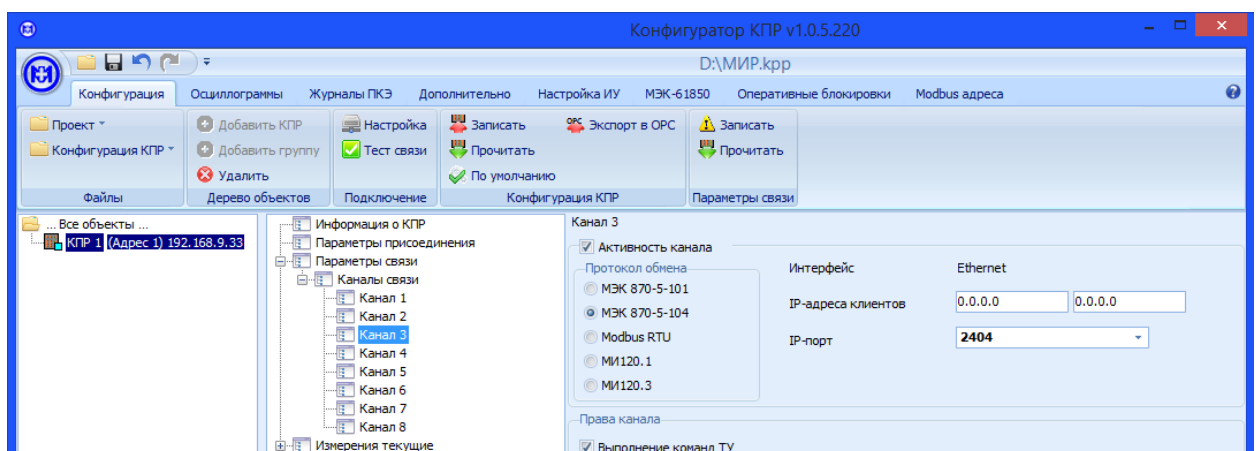


Рисунок 5.17 – Параметры канала связи

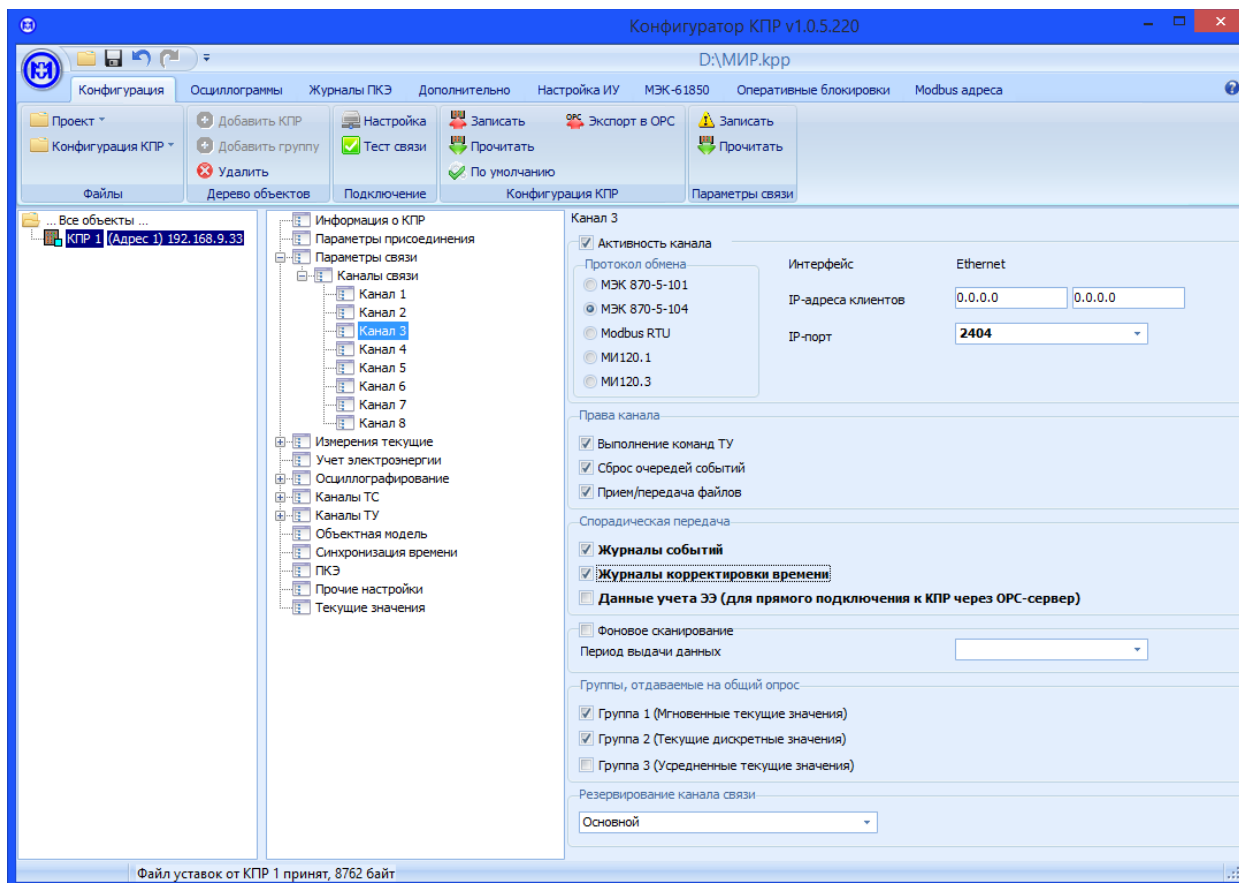


Рисунок 5.18 – Параметры канала связи для работы с модулями индикации



**ВНИМАНИЕ!** Для записи параметров связи КПП-01М используется отдельная группа *Конфигурация – Параметры связи*. При записи параметров командой *Конфигурация – Все параметры – Записать* запись параметров связи не производится в связи с повышенной степенью ответственности данного действия.

В связи с тем, что конфигурирование КПП-01М производится по рабочему каналу связи, в случае неверного изменения параметров данного канала связь с КПП-01М может быть потеряна. При попытке записи параметров связи командой *Конфигурация – Параметры связи – Записать* выводится предупреждение о возможной потере связи с КПП-01М в случае неправильных действий (рисунок 5.19).

В случае, если были установлены неверные параметры и связь с КПП-01М была потеряна, для восстановления параметров связи необходимо использовать конфигурирование через WEB-интерфейс. Необходимо использовать прямое подключение к КПП-01М по статическому IP-адресу 10.0.0.10. После подключения необходимо перейти по ссылке *Конфигурация – Каналы связи* в главном меню (рисунок 5.20) и установить требуемые параметры каналов связи.

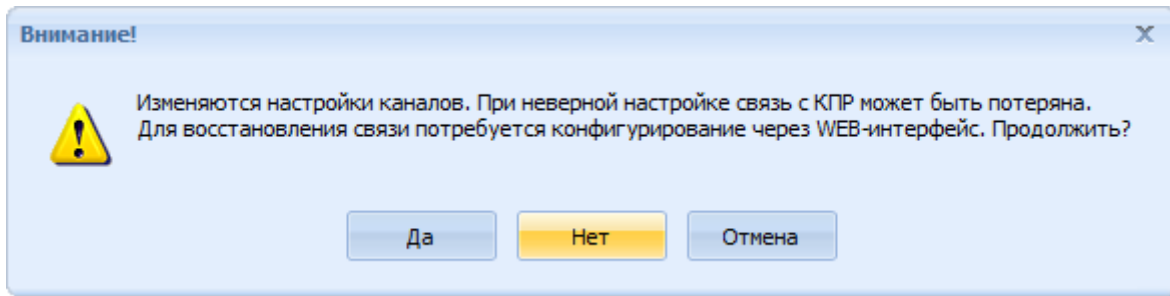


Рисунок 5.19 – Предупреждение при изменении параметров канала связи

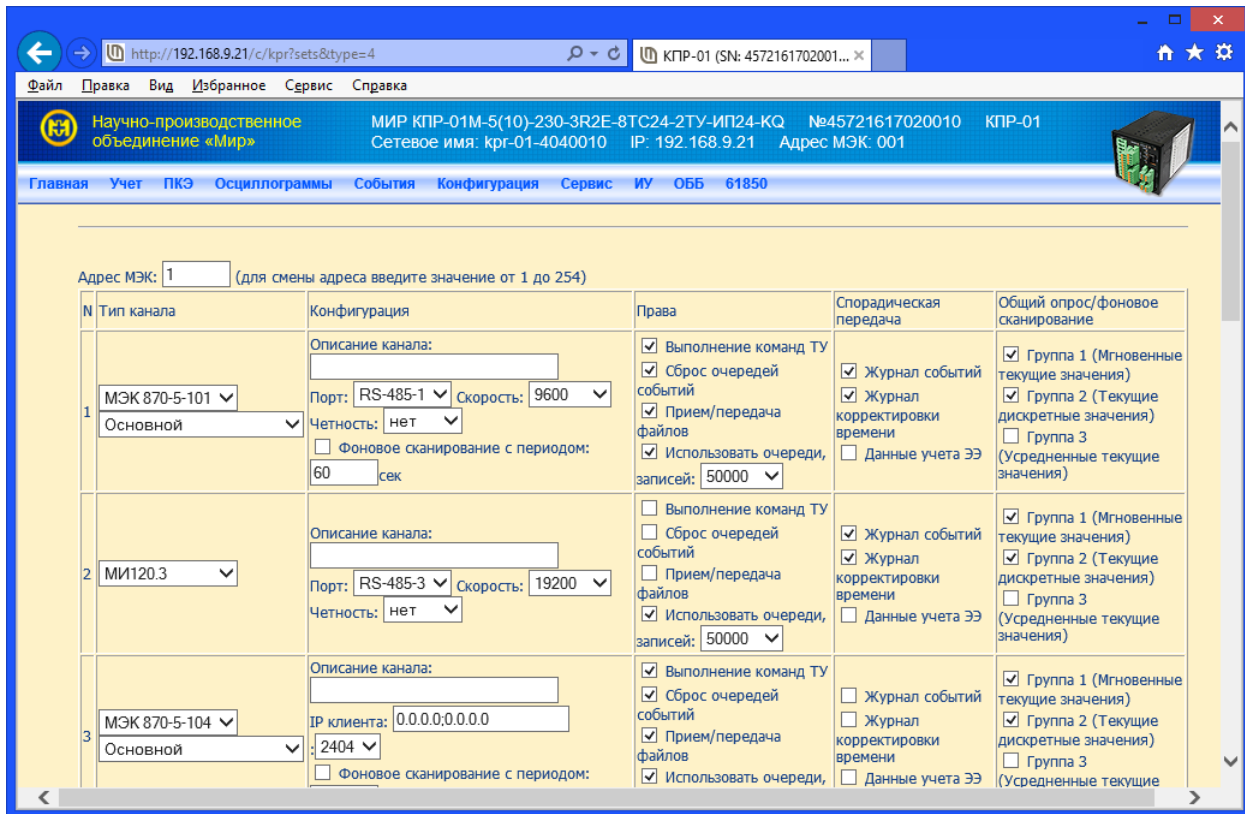


Рисунок 5.20 – Параметры каналов связи в WEB-интерфейсе

### 5.9.7 Конфигурирование параметров текущих измерений

Для установки параметров текущих измерений (токов, напряжений, мощностей, частоты, температуры) в дереве параметров выбрать *Измерения текущие – Токи – Ia* (где вместо *Токи* и *Ia* – требуемый параметр для конфигурирования, рисунок 5.21).

При конфигурировании текущих измерений возможна индивидуальная установка значений для каждого параметра (рисунок 5.21, *Ia*) и групповая установка значений для нескольких выделенных параметров (рисунок 5.22, *Токи, Фазные напряжения*). Групповая установка может использоваться при конфигурировании значений, одинаковых для различных параметров, например, период формирования событий.

Приоритет при конфигурировании имеет значение параметра, установленное позднее, независимо от способа установки (групповой или индивидуальный).

Для групповой установки параметров необходимо выбрать в дереве параметров несколько параметров с помощью мыши, удерживая нажатой клавишу «Ctrl» и изменить требуемые параметры. При этом в области параметров будут отображаться только параметры, которые могут быть общими для сделанного выбора (рисунок 5.22).

В случае, если после групповой установки параметров была произведена индивидуальная установка одного или нескольких параметров, соответствующий параметр в области параметров будет помечен *курсивом* (например, *Периодические события* на рисунке 5.22).

Зависимость алгоритмов обработки данных от значений параметров описана в разделе 4.



Значения порогов могут вводиться в процентах от номинального значения или в инженерных единицах с учетом коэффициентов трансформации.



**ВНИМАНИЕ!** При вводе значений порогов значения должны возрастать от нижнего аварийного до верхнего аварийного. При попытке ввода некорректного значения оно автоматически заменяется на ближайшее корректное.



**ВНИМАНИЕ!** При снятии признаков передачи событий по каналу связи, события будут продолжать формироваться в КПП-01М, но не будут передаваться на верхний уровень управления по данному каналу.

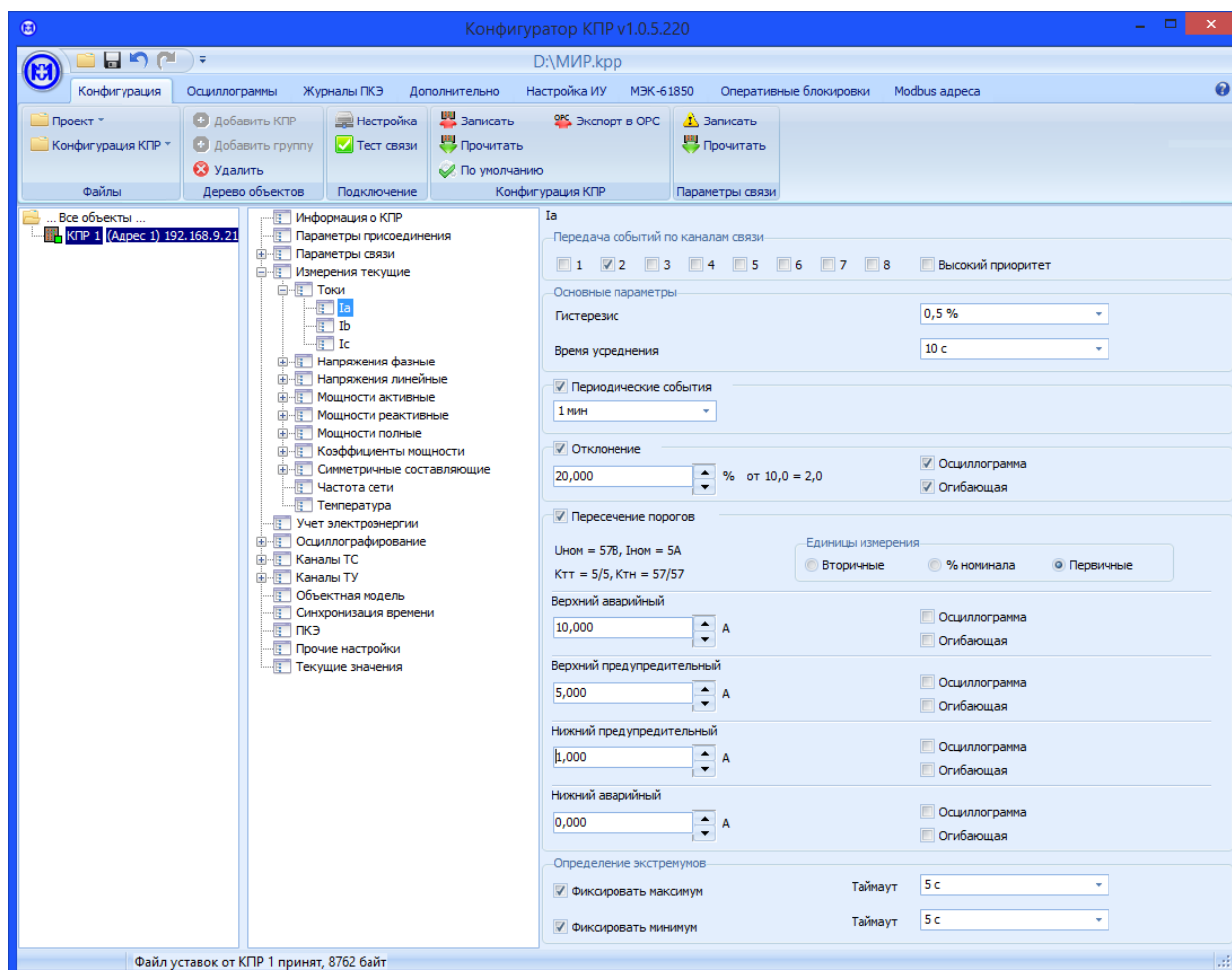


Рисунок 5.21 – Индивидуальная установка параметров текущих измерений

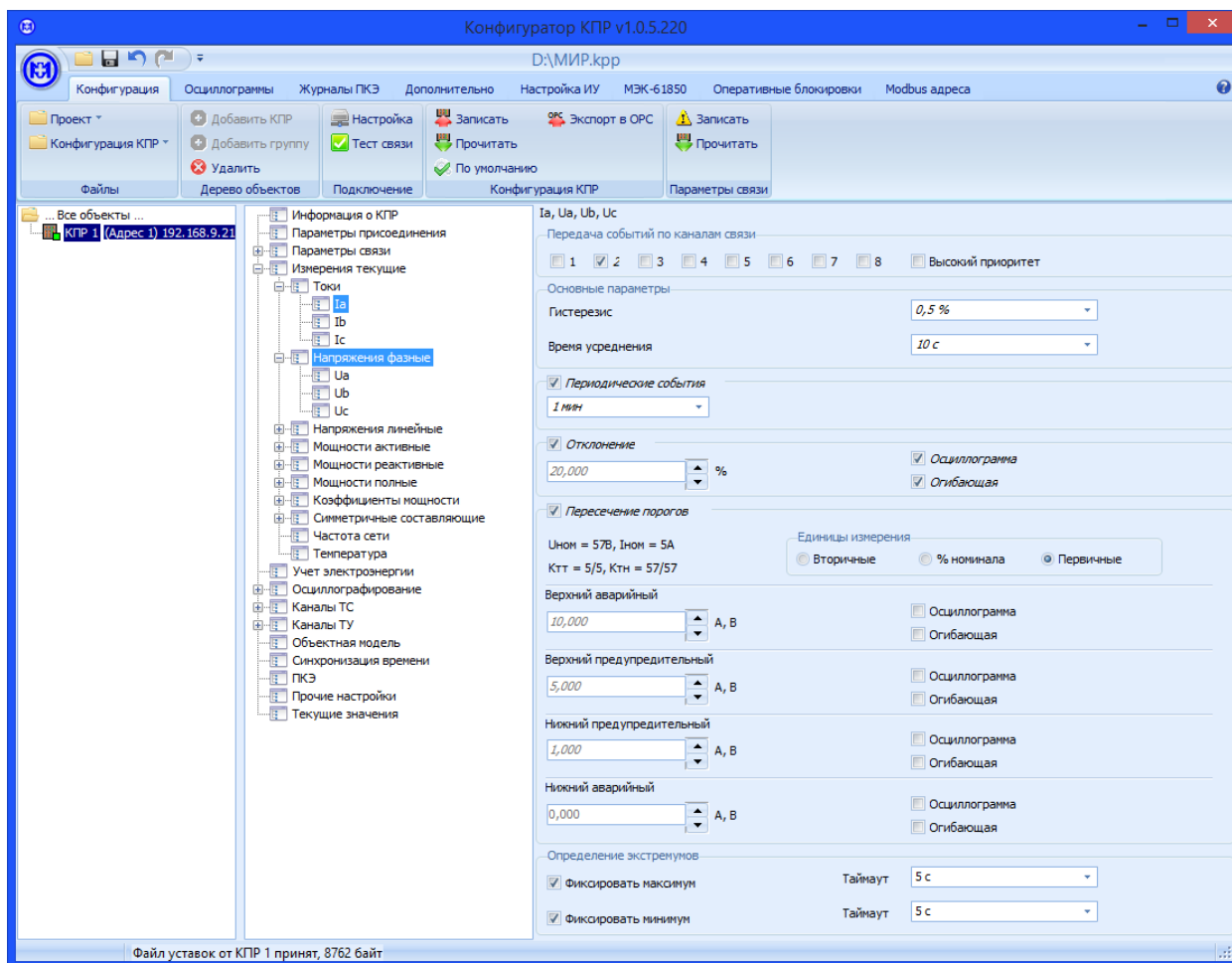


Рисунок 5.22 – Групповая установка параметров текущих измерений

### 5.9.8 Конфигурирование параметров учета электроэнергии

Для установки параметров учета электроэнергии в дереве параметров выбрать *Учет электроэнергии* (рисунок 5.23). Длительность хранения архивов профилей задается в сутках, одновременно для обоих профилей мощности. Период интегрирования задается независимо для каждого профиля мощности. При установке требуемого времени хранения профилей и показаний производится подсчет и индикация выделяемого и свободного объема памяти.

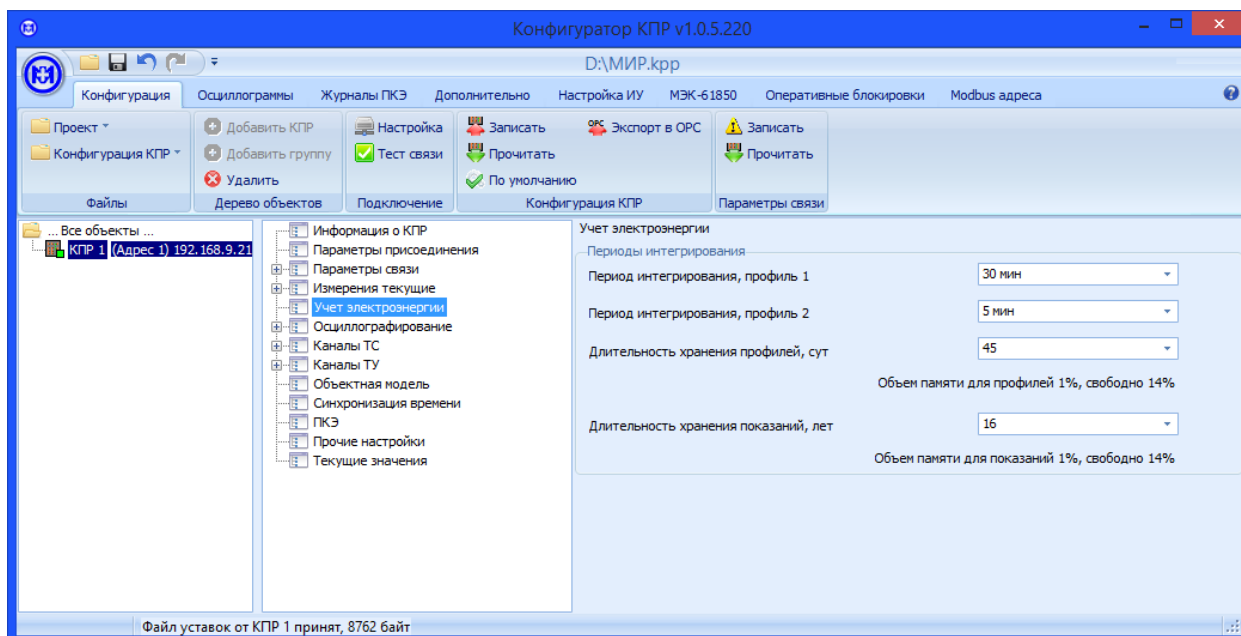


Рисунок 5.23 – Параметры учета электроэнергии

#### 5.9.9 Конфигурирование параметров осциллографирования

Для установки параметров осциллографирования в дереве параметров выбрать *Осциллографирование* (рисунки 5.24, 5.25). Параметры осциллографирования и их влияние на работу блока осциллографирования описаны в 4.4.



При включении возможности сохранения осциллограмм в формате COMTRADE непосредственно в КПП-01М следует учитывать, что сохранение файла COMTRADE занимает время не менее 10 с после завершения формирования осциллограммы.

Объем памяти для хранения осциллограмм фиксирован, при изменении параметров осциллограмм указывается максимально возможное количество сохраняемых в КПП-01М осциллограмм и огибающих. При превышении максимально возможного количества сохраняемых осциллограмм последняя записываемая осциллограмма будет сохранена вместо первой.

Для включения функции синхронной записи осциллограмм по энергообъекту необходимо сконфигурировать КПП-01М для передачи и приема команд синхронной записи в соответствии с 4.4, а также сконфигурировать параметры интерфейсов синхронизации (CAN или Ethernet).

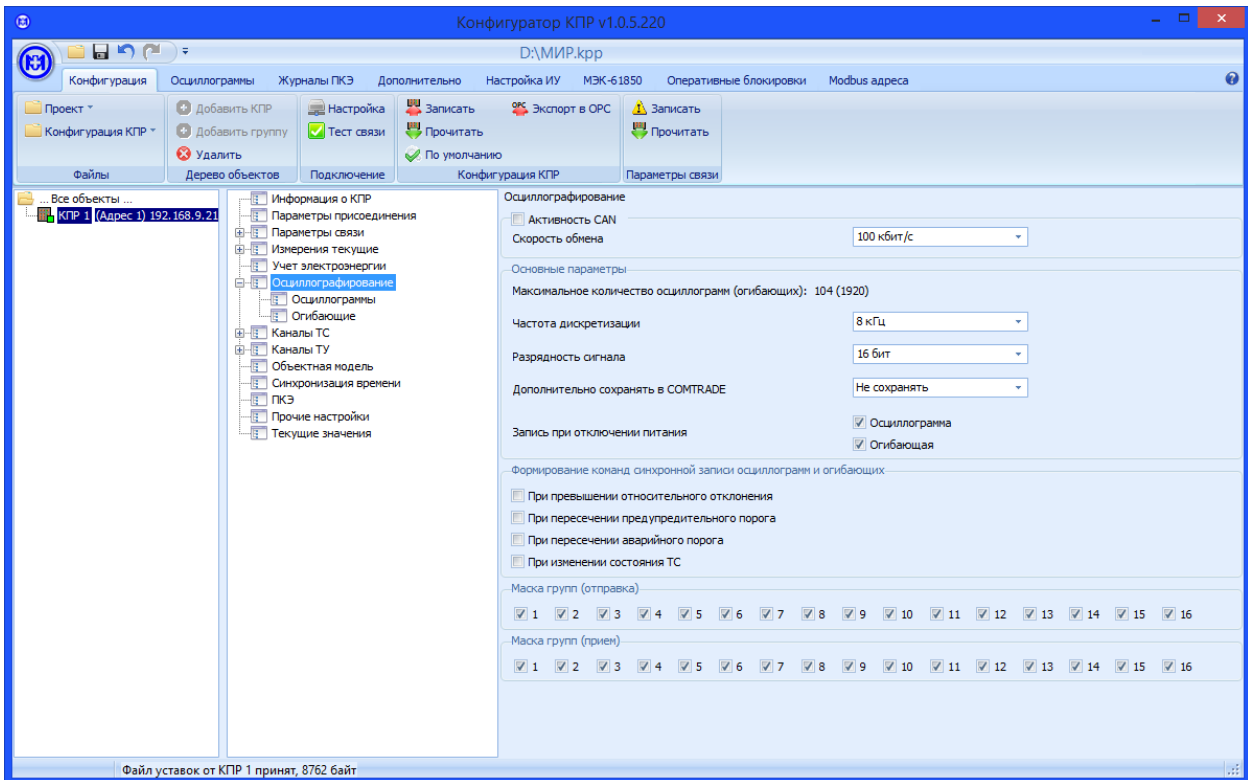


Рисунок 5.24 – Параметры оциллографирования

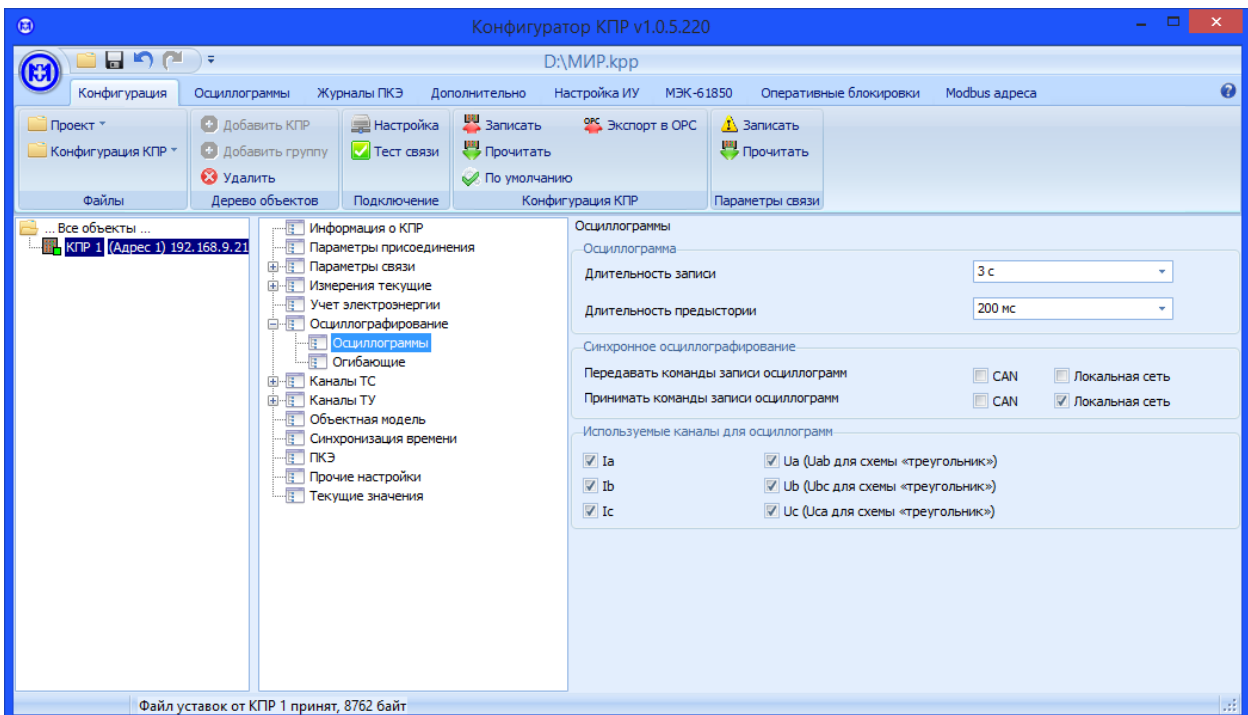




Рисунок 5.25 – Параметры записи оциллограмм




### 5.9.10 Конфигурирование каналов ТС

Для установки параметров каналов ТС в дереве параметров выбрать *Каналы ТС* (рисунок 5.26). При конфигурировании параметров каналов ТС возможна групповая установка параметров для всех каналов ТС (при выборе в дереве *Каналы ТС*) и индивидуальная установка каждого параметра для каждого канала ТС (при выборе в дереве *Каналы ТС – ТС-п*, где *п* – номер канала), по аналогии с параметрами текущих измерений.

 **ВНИМАНИЕ!** При снятии признаков передачи событий по каналу связи, события будут продолжать формироваться в КПП-01М, но не будут передаваться на верхний уровень управления по данному каналу.

 **ВНИМАНИЕ!** При снятии признака активности входа ТС, события при изменении состояния канала ТС формироваться не будут.

Для конфигурирования пар каналов ТС, как двухэлементных ТС, в дереве параметров выбрать *Каналы ТС – Двухэлементные ТС* (рисунок 5.27), далее выбрать номера каналов ТС для фиксации состояния «Отключено» и «Включено».

 При конфигурировании пар каналов ТС, как двухэлементных, события при срабатывании соответствующих одноэлементных ТС продолжают формироваться одновременно и независимо от двухэлементных.

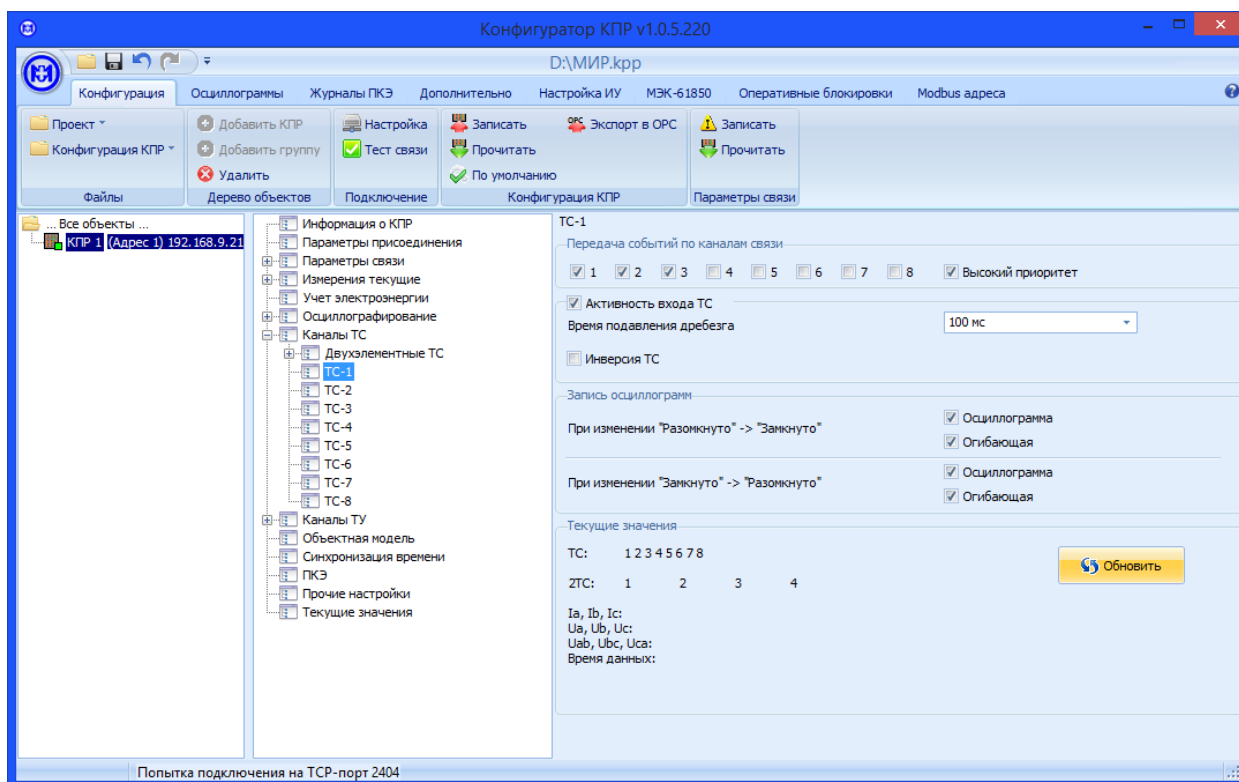


Рисунок 5.26 – Параметры каналов ТС

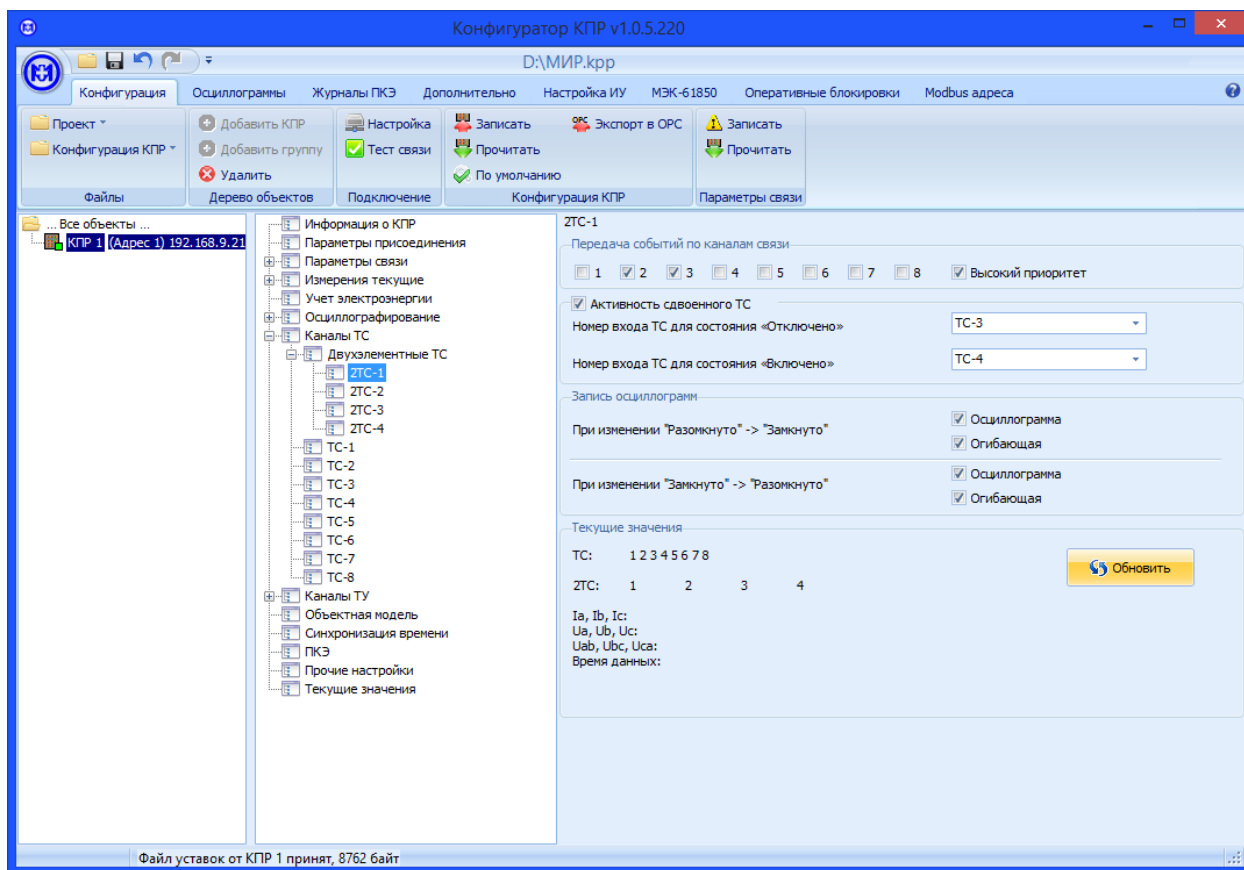


Рисунок 5.27 – Параметры двухэлементных ТС

### 5.9.11 Конфигурирование каналов ТУ

Для установки параметров каналов ТУ в дереве параметров выбрать *Каналы ТУ* (рисунок 5.28). При конфигурировании параметров каналов ТУ возможна групповая и индивидуальная установка параметров, по аналогии с каналами ТС.

Для перевода канала ТУ из «импульсного» режима работы в режим с фиксацией состояния (в соответствии с 2.6) необходимо установить значение удержания выхода канала ТУ: *Фиксация состояния*.

При формировании и выполнении команд ТУ возможно формирование соответствующих событий и их передача на верхний уровень управления.



**ВНИМАНИЕ!** При снятии признаков передачи событий по каналу связи, события будут продолжать формироваться в КПП-01М, но не будут передаваться на верхний уровень управления по данному каналу.



**ВНИМАНИЕ!** При снятии признака активности выхода ТУ, управление ТУ по каналу связи будет невозможно.

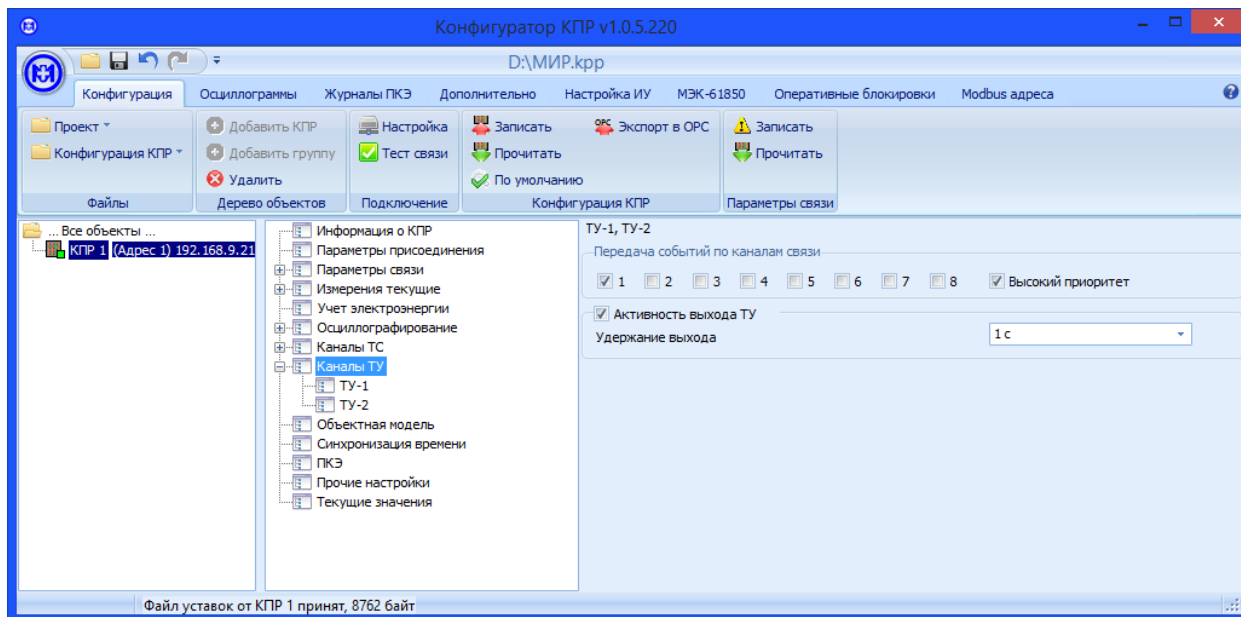


Рисунок 5.28 – Параметры каналов ТУ

#### 5.9.12 Конфигурирование объектной модели

Для установки параметров объектной модели в дереве параметров выбрать *Объектная модель* (рисунок 5.29). Все параметры, которые отмечены в группе *Параметры, связанные с объектом* при возникновении любого события будут добавлены в информацию по событию.



При возникновении события состояния каналов ТС всегда включаются в состав информации по событию.

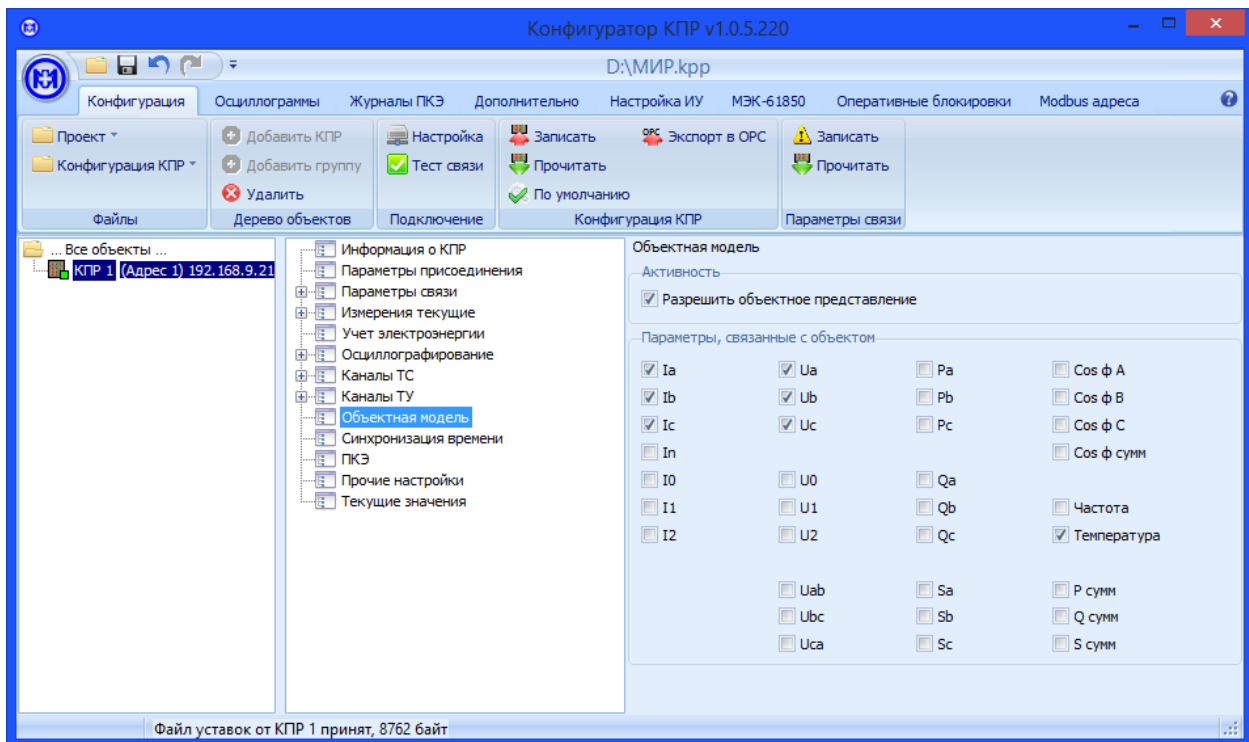


Рисунок 5.29 – Параметры объектной модели

### 5.9.13 Конфигурирование параметров синхронизации времени

Для установки параметров синхронизации времени в дереве параметров выбрать *Синхронизация времени* (рисунок 5.30).

Для включения синхронизации времени от сервера СОЕВ установить флажок *Разрешить установку времени*. Синхронизация времени КПП-01М возможна только по одному каналу. Канал синхронизации выбирается из списка каналов *Источник синхронизации времени*.



**ВНИМАНИЕ!** КПП-01М ведет время в соответствии с временной шкалой UTC.

Для использования «местного» времени необходимо при конфигурировании задать поправку временной зоны. Для московского времени поправка временной зоны равна 4 ч.

Для синхронизации времени по стандартному протоколу NTP установить флажок *Включить синхронизацию по NTP*.

Не рекомендуется одновременно включать синхронизацию времени от сервера СОЕВ и NTP сервера.



**ВНИМАНИЕ!** Не рекомендуется одновременно включать синхронизацию времени от сервера СОЕВ и NTP-сервера.

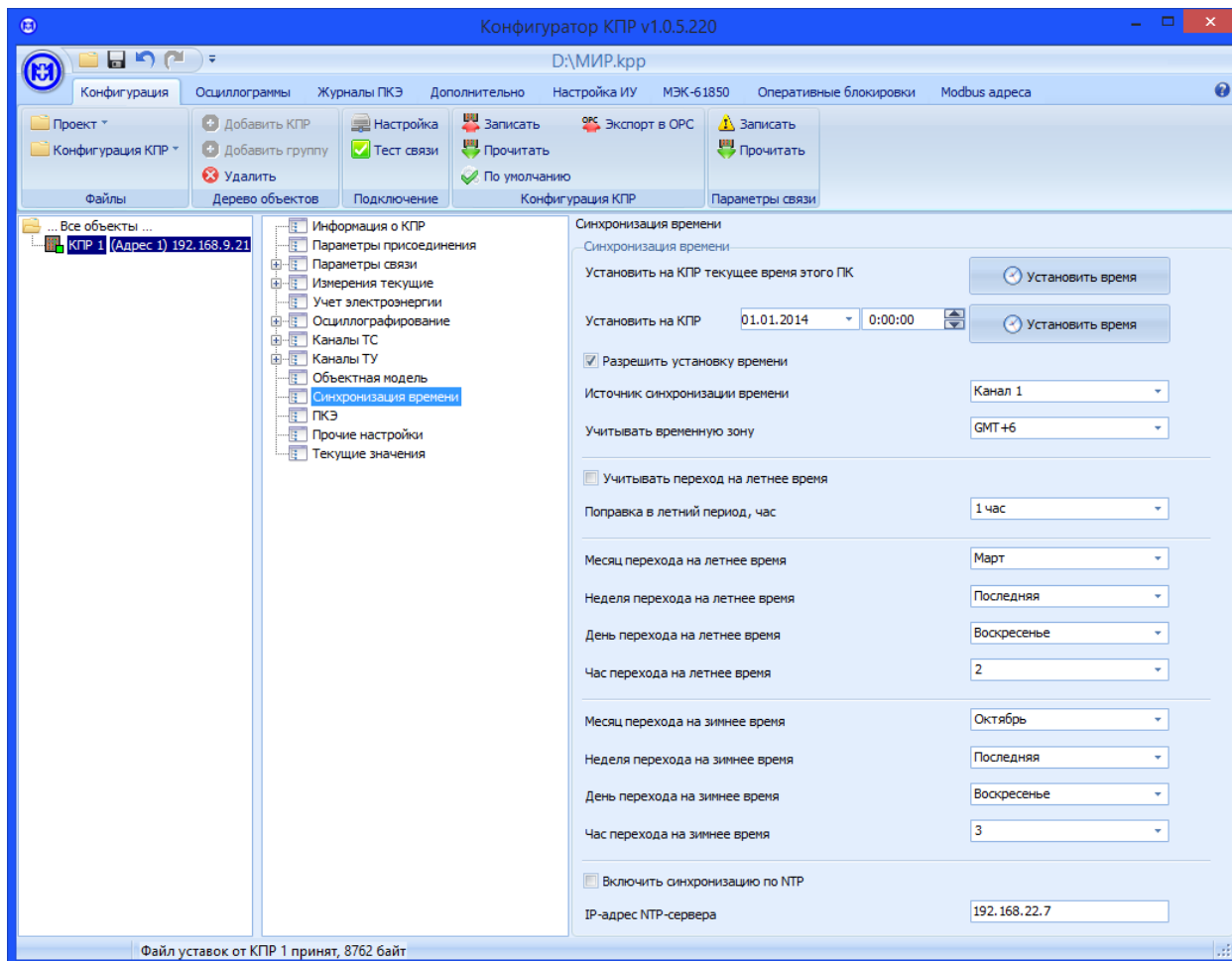


Рисунок 5.30 – Параметры синхронизации времени

#### 5.9.14 Конфигурирование ПКЭ

Для установки ПКЭ в дереве параметров выбрать *ПКЭ* (рисунок 5.31). Дополнительно к формированию журналов ПКЭ возможно формирование событий ПКЭ о гармонических составляющих тока и напряжения для оперативного мониторинга состояния сети. Для уменьшения количества событий возможно ограничение порядка гармоник.

В случае схемы подключения «звезда» возможен выбор типов напряжений для расчета ПКЭ: фазные или линейные.



В трехпроводных сетях для расчета ПКЭ рекомендуется использовать линейные напряжения.

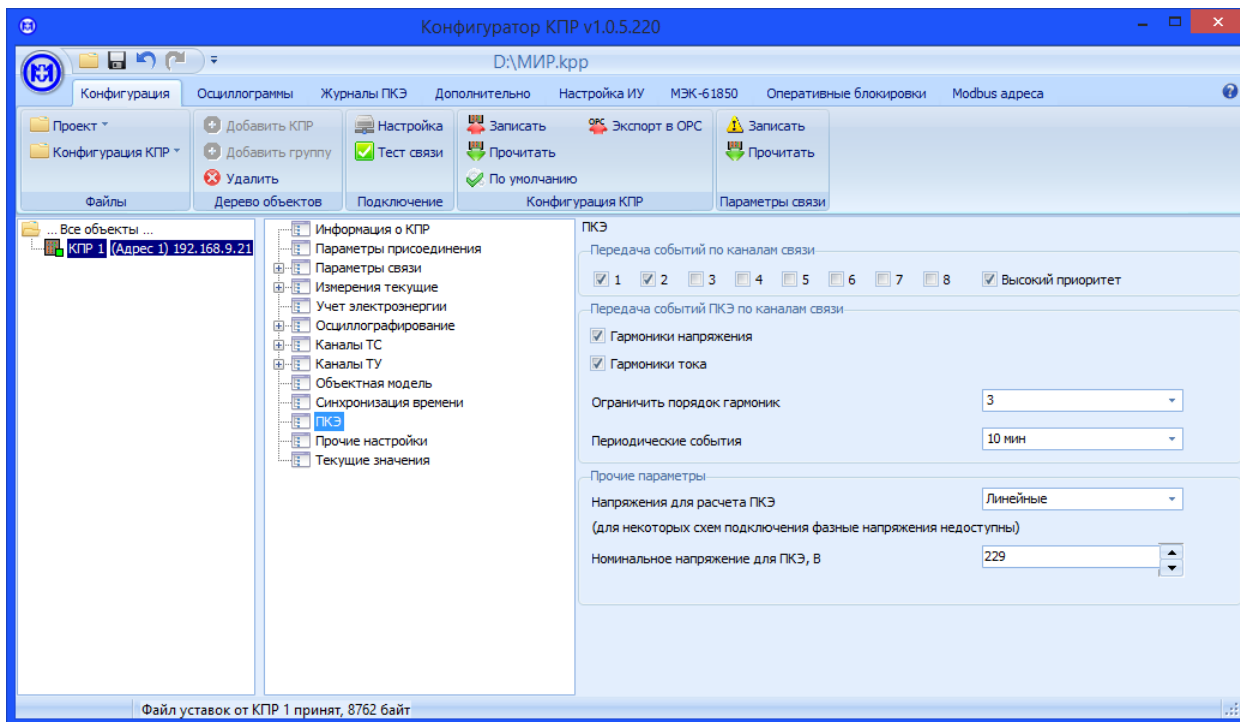


Рисунок 5.31 – Параметры качества электроэнергии

#### 5.9.15 Конфигурирование параметров хранения событий

Для установки параметров хранения событий в дереве параметров выбрать *Прочие настройки* (рисунок 5.32).

Количество записей в журналах событий задается единым для всех типов событий, кроме событий корректировок времени. При установке требуемого количества записей производится подсчет и индикация выделяемого и свободного объема памяти.

Количество хранимых записей в очередях событий задается независимо для каждого канала и для каждого приоритета. При установке требуемого количества записей производится подсчет и индикация выделяемого и свободного объема памяти.



**ВНИМАНИЕ!** Снятие флажка *Канал X, YYY приоритет* приведет к отключению соответствующих очередей событий, независимо от установленной активности формирования событий по порогам, отклонениям, каналам ТС и ТУ.

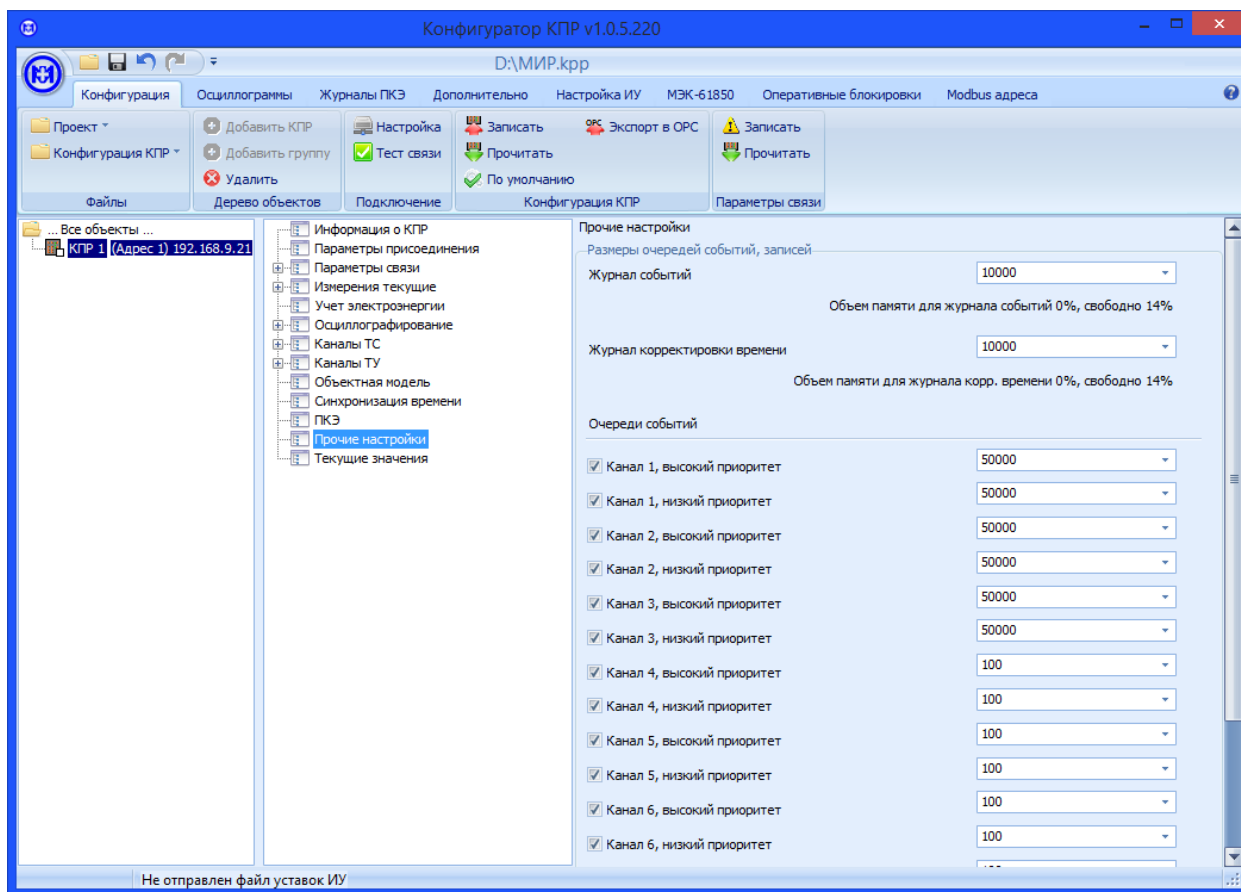


Рисунок 5.32 – Параметры хранения событий

#### 5.9.16 Конфигурирование оперативных блокировок

Для конфигурирования алгоритмов оперативных блокировок необходимо для всех КПП-01М, задействованных в логике оперативных блокировок, задать уникальные номера AppID и настроить публикацию и подписку на GOOSE-сообщения. Каждый КПП-01М может выступать в роли источника и приемника группы из 16 сигналов.

По умолчанию все GOOSE-сообщения любого источника доступны для всех приемников, но используя уникальные номера AppID, можно разделить источники и приемники по группам. Рекомендуется задавать каждому источнику свой уникальный номер AppID для исключения ситуации одновременного приема на один вход GOOSE данных с нескольких выходов GOOSE с разных КПП-01М.

На рисунке 5.33 приведен пример использования GOOSE-сообщений. КПП-01М с адресом 1 и идентификатором AppID = 1000 публикует состояние своих входов ТС-3 и ТС-4 через сигналы GOOSE 1 и 2, соответственно. Эти сигналы могут приниматься всеми КПП-01М в сети Ethernet. В КПП-01М с адресом 3 настроена подписка на сигнал GOOSE 2 с идентификатором AppID = 1000 на вход GOOSE 1, таким образом, на этот вход будет приниматься состояние ТС-4 с КПП-01М с адресом 1. Вход GOOSE 1 на КПП-01М с адресом 3 может быть использован в логическом выражении для алгоритма оперативной блокировки. Аналогично, на КПП-01М с адресом 4 настроен прием сигнала ТС-3 с КПП-01М с адресом 1 (вход GOOSE 1) и ТС-5 с КПП-01М с адресом 2 (вход GOOSE 2). На рисунке 5.34 приведены требуемые для данного примера конфигурационные настройки КПП-01М.

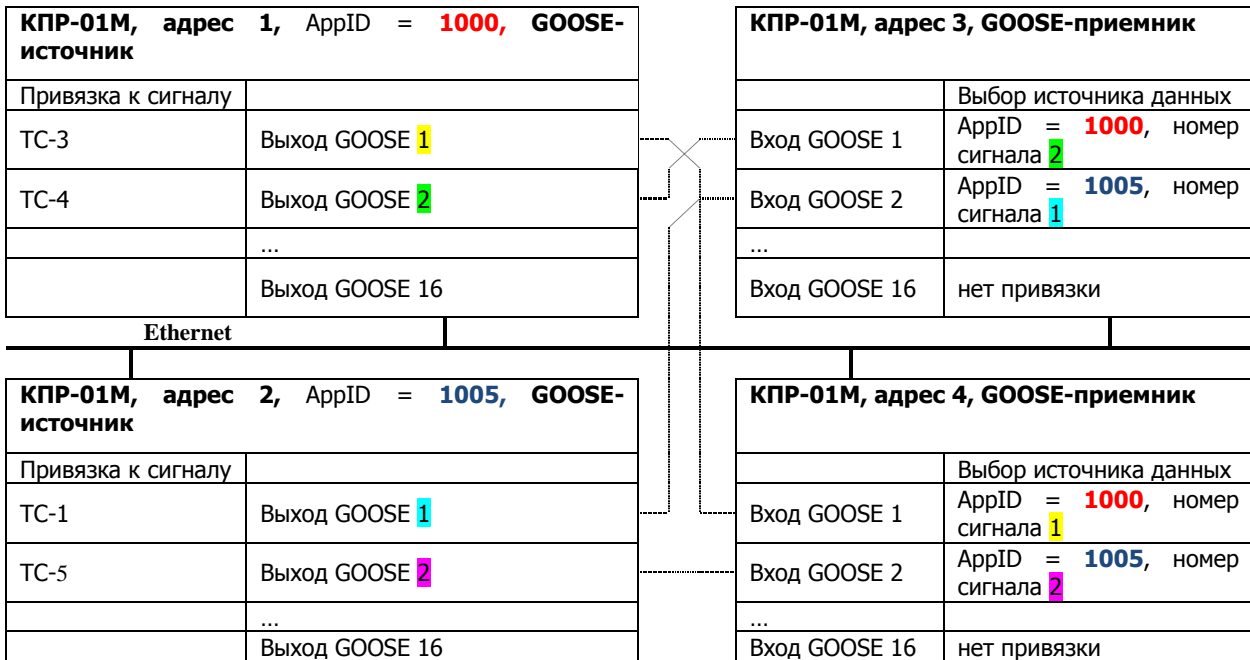
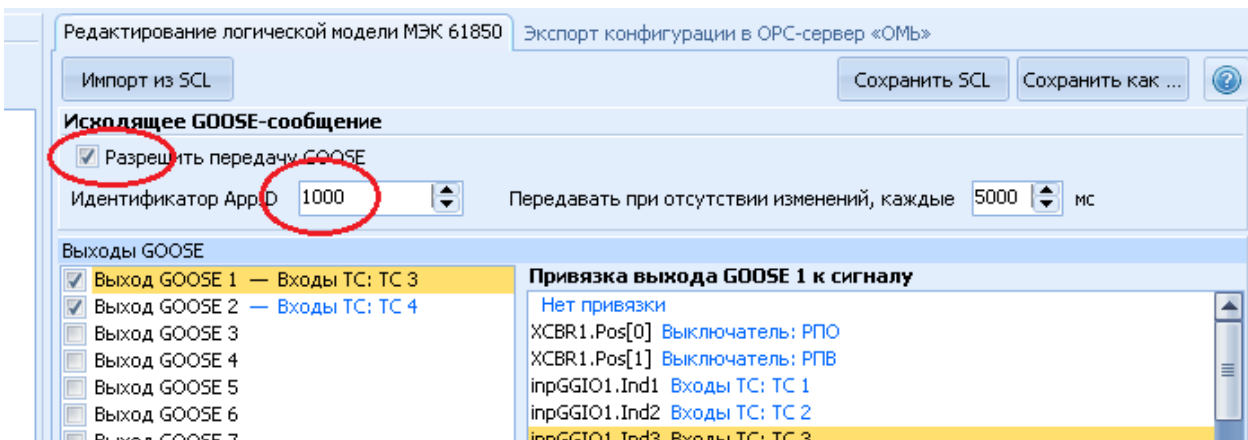


Рисунок 5.33 – Пример использования GOOSE-сообщений

Настройки КПП-01 с адресом 1



Настройки КПП-01 с адресом 3

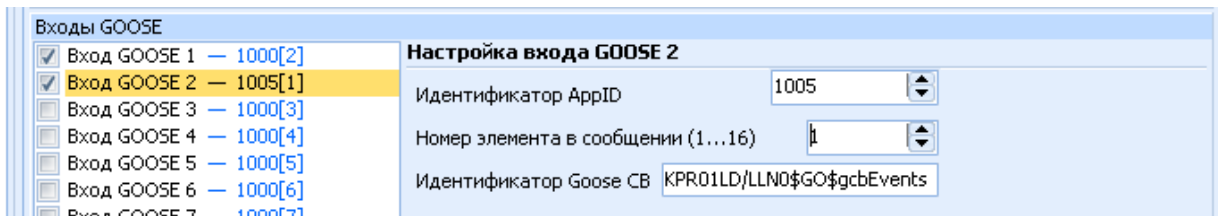


Рисунок 5.34 – Настройки для примера использования GOOSE-сообщений



## 5.10 Чтение файлов данных

### 5.10.1 Чтение файлов осциллограмм

Файлы осциллограмм сохраняются в КПП-01М и передаются по каналам связи в двоичном формате, который обеспечивает сжатие до 6 раз по сравнению с форматом COMTRADE. Преобразование файлов из сжатого формата в формат COMTRADE происходит при сохранении файла на ПК в ПО «Конфигуратор КПП».

Для работы с файлами осциллограмм необходимо в ПО «Конфигуратор КПП» выбрать пункт *Осциллограммы* главного меню. Окно работы с осциллограммами приведено на рисунке 5.35. При выборе пункта *Осциллограммы* главного меню дерево параметров и область параметров заменяются областью со списком осциллограмм.

Для выбора каталога для сохранения файлов осциллограмм в формате COMTRADE на ПК необходимо выбрать пункт *Осциллограммы – Путь к файлам – Выбрать* и указать путь к файлам.

Для обновления списка осциллограмм, сохраненных в КПП-01М, необходимо выбрать пункт *Осциллограммы – Действия – Запросить список из КПП*. В окне со списком осциллограмм будет отображен список осциллограмм, сохраненных в выбранном КПП-01М.

Для сохранения файлов осциллограмм на ПК необходимо выделить одну или несколько осциллограмм в списке левой кнопкой мыши, удерживая клавишу «Ctrl» и после окончания выбора осциллограмм выбрать пункт *Осциллограммы – Действия – Запросить выбранные из КПП*.

При работе с осциллограммами возможен ручной запуск записи осциллограммы (огibaющей) по команде оператора. Для ручного запуска необходимо выбрать пункт *Осциллограммы – Ручной запуск – Запуск осциллограммы (огibaющей)*.

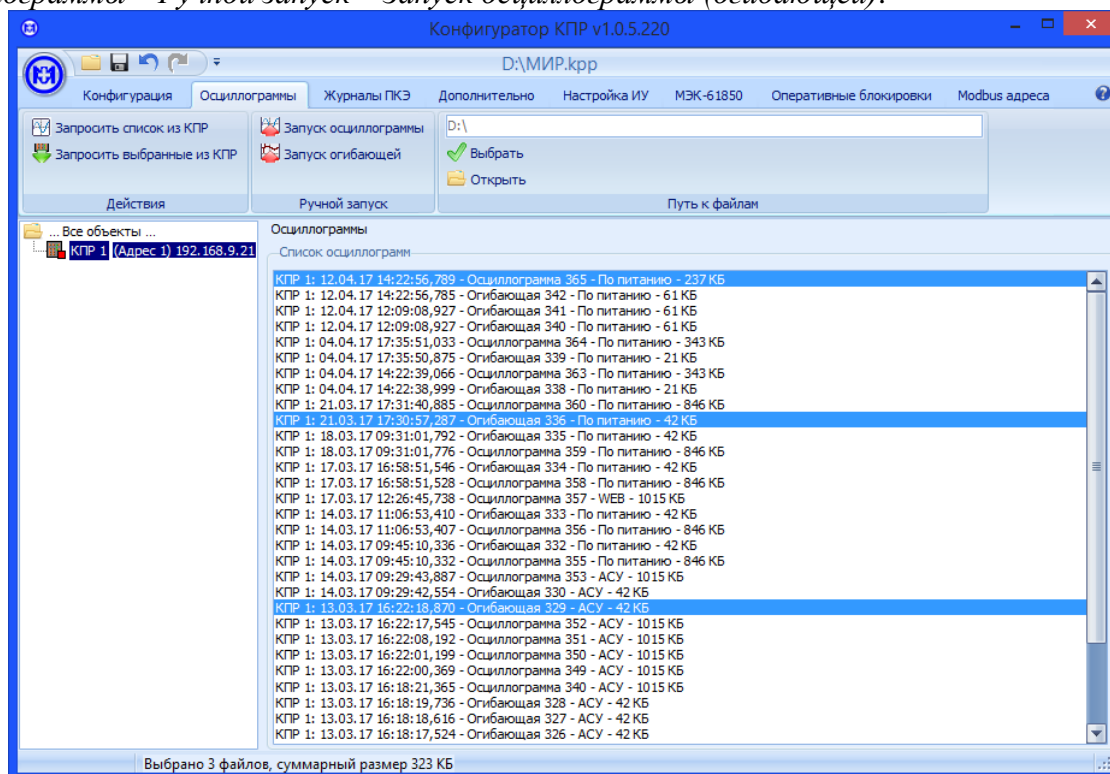


Рисунок 5.35 – Работа с осциллограммами

### 5.10.2 Чтение файлов журналов ПКЭ

Статистические данные анализа ПКЭ сохраняются в КПП-01М в двоичном виде. Для работы с журналами ПКЭ необходимо в ПО «Конфигуратор КПП» выбрать пункт *Журналы ПКЭ* главного меню. Окно работы с журналами ПКЭ приведено на рисунке 5.36. При выборе пункта *Журналы ПКЭ* главного меню дерево параметров и область параметров заменяются областью с журналами ПКЭ.

Для просмотра журналов ПКЭ в ПО «Конфигуратор КПП» необходимо задать интервал запроса, выбрав начало и конец интервала *Журналы ПКЭ – Запрос за интервал – Начало (Конец)* и далее сделать запрос, выбрав *Журналы ПКЭ – Запрос за интервал – Запросить*.

По умолчанию производится запрос всех типов журналов, при необходимости могут быть запрошены только журналы определенных типов. Для этого перед запросом необходимо отметить требуемые типы, выбрав соответствующие пункты на ленте *Журналы ПКЭ – Параметры запроса*.

Принятые журналы ПКЭ могут быть сохранены в файл формата HTML, для этого необходимо выбрать *Журналы ПКЭ – Сохранить как* и указать место сохранения файлов на диске ПК. Кроме этого, журналы ПКЭ могут быть экспортированы в MS Excel (при наличии на ПК), для этого необходимо выбрать *Журналы ПКЭ – Открыть в Excel*.

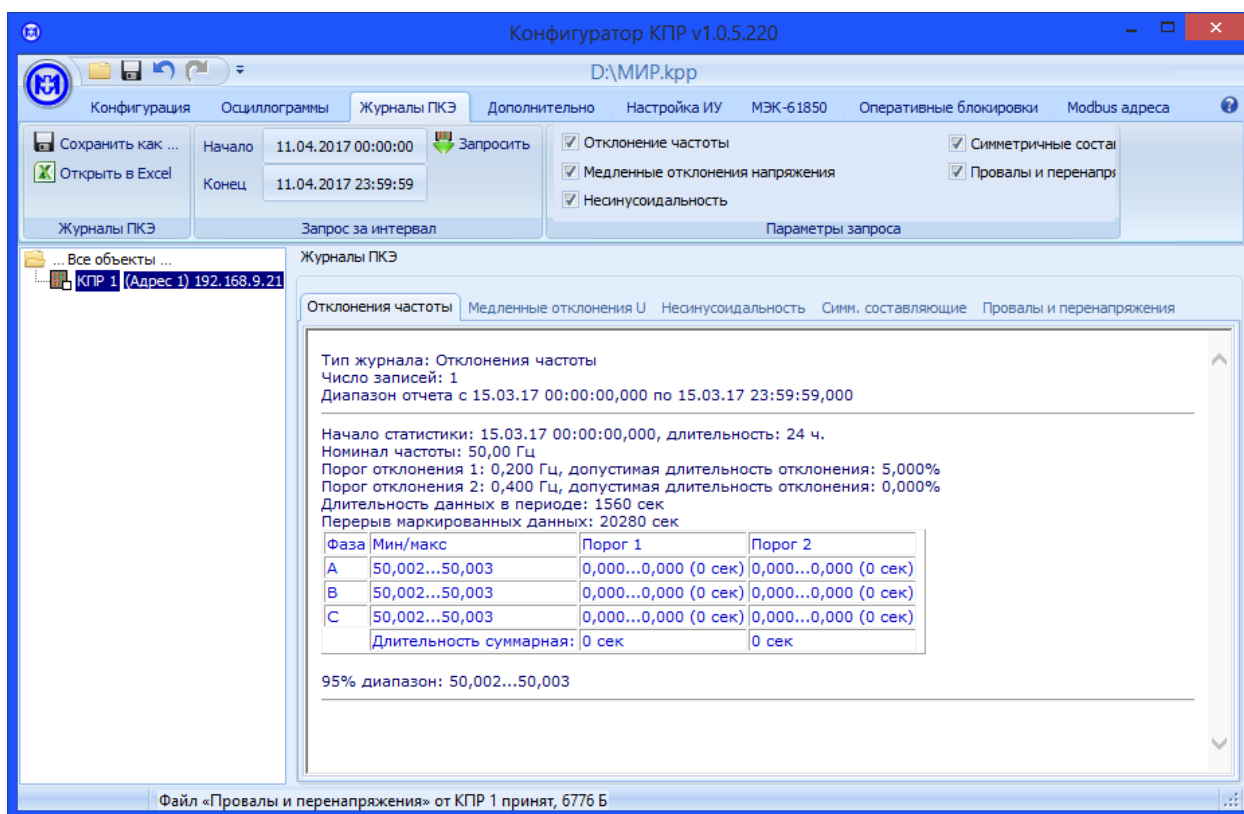


Рисунок 5.36 – Работа с журналами ПКЭ

### 5.11 Дополнительные действия при конфигурировании

При конфигурировании могут быть выполнены следующие дополнительные действия:

- обновление системного и прикладного ПО КПП-01М;
- прием и передача отдельных файлов от/в КПП-01М;
- удаленная перезагрузка КПП-01М;
- выполнение команд ТУ.

Окно дополнительных действий приведено на рисунке 5.37. При выборе пункта *Дополнительно* главного меню дерево параметров и область параметров заменяются областью с журналом операций и консолью команд.

Обновление системного и прикладного ПО, прием и передача файлов могут быть выполнены только после обращения в службу сервисной поддержки ООО «НПО «МИР». При попытке обновления ПО или передачи файла выводится окно входа в технологический режим, содержащее уникальный код, который генерируется динамически на основе заводского номера КПП-01М и текущего времени (рисунок 5.38). После сообщения данного кода в службу сервисной поддержки ООО «НПО «МИР» и рассмотрения возможности выполнения запрашиваемых действий, служба сервисной поддержки выдает дополнительные указания по дальнейшим действиям оператора.

При попытке выполнения команд ТУ выводится окно, предупреждающее о возможных последствиях ТУ и о том, что все действия пользователя будут записаны (рисунок 5.39). Передача команды ТУ на КПП-01М производится только после подтверждения пользователем.

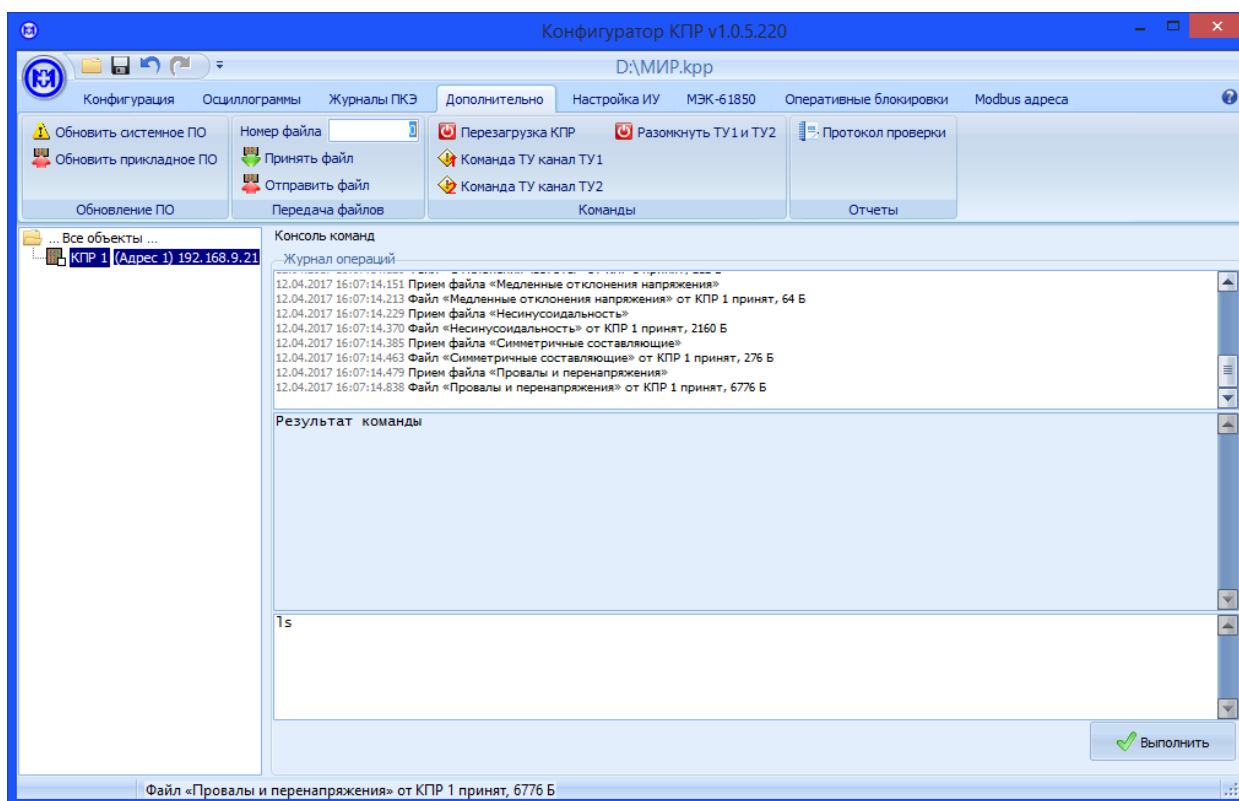


Рисунок 5.37 – Окно дополнительных действий

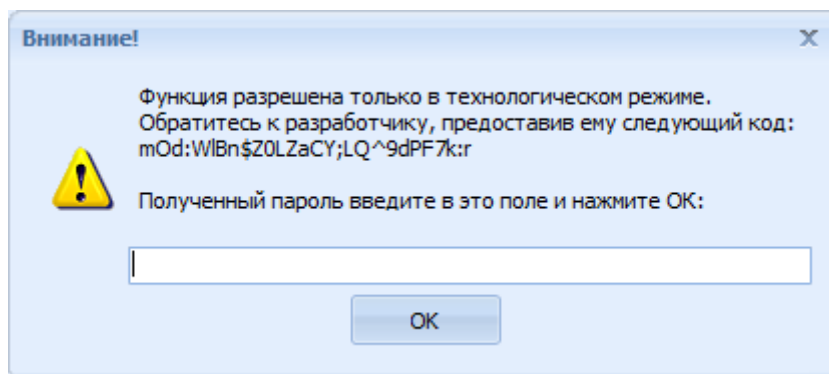


Рисунок 5.38 – Окно входа в технологический режим

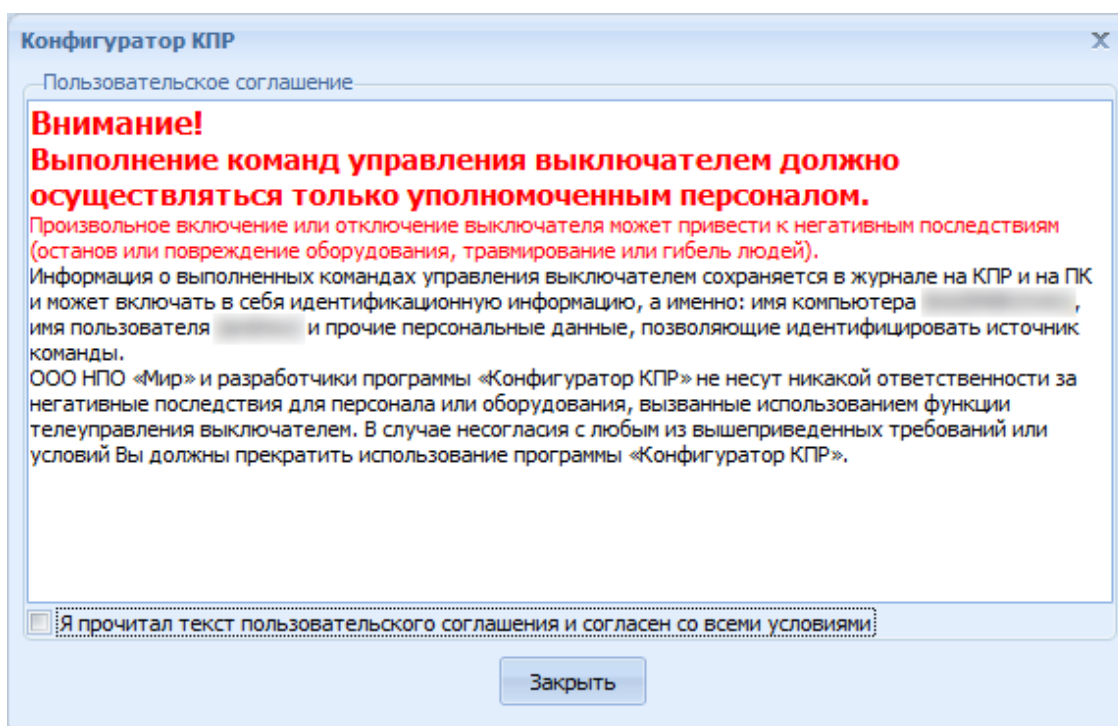


Рисунок 5.39 – Окно подтверждения команд ТУ

## 6 Техническое обслуживание



**ВНИМАНИЕ!** К работам по техническому обслуживанию допускаются лица, прошедшие инструктаж по технике безопасности и имеющие квалификационную группу по электробезопасности не ниже III для электроустановок до 1000 В.

Перечень работ по техническому обслуживанию и их периодичность приведены в таблице 6.1.

Таблица 6.1

Перечень работ по техническому обслуживанию	Периодичность
Удаление пыли с корпуса	В соответствии с графиком планово-предупредительных работ эксплуатирующей организации
Проверка надежности подключения силовых и интерфейсных цепей	
Проверка функционирования	

Удаление пыли с поверхности КПП-01М производится чистой мягкой обтирочной ветошью.

Для проверки надежности подключения измерительных цепей тока и напряжения, цепей питания, цепей каналов ТС и ТУ, цепей интерфейсов необходимо:

- удалить пыль с соединителя с помощью кисточки;
- убедиться в отсутствии свободного хода проводов при попытке вытаскивания рукой каждого провода из гнезда соединителя;
- при наличии свободного хода произвести повторный монтаж в соответствии с 5.7.



**ВНИМАНИЕ! РАБОТЫ ПО ПРОВЕРКЕ ПОДКЛЮЧЕНИЯ ИЗМЕРИТЕЛЬНЫХ ЦЕПЕЙ И ЦЕПЕЙ ПИТАНИЯ ПРОВОДИТЬ ПРИ ОБЕСТОЧЕННОЙ СЕТИ!**

Для проверки функционирования необходимо удостовериться в наличии обмена данными с верхним уровнем управления и сравнить значения параметров сети, измеренные КПП-01М и переданные на верхний уровень управления, с аналогичными параметрами, измеренными по месту установки КПП-01М (например, токовыми клещами, мультиметром, щитовыми приборами и т.п.).

Ремонт КПП-01М осуществляется предприятием-изготовителем, после проведения ремонта КПП-01М подлежит проверке. Адрес предприятия, изготовившего КПП-01М и производящего гарантийный ремонт:

644105, Россия, г. Омск, ул. Успешная, 51, ООО «НПО «МИР»

Телефоны: +7 (3812) 354-730 служба сервисной поддержки

354-710 приемная отдела продаж

354-714 начальник отдела продаж

Факс: +7 (3812) 354-701

e-mail: [help@mir-omsk.ru](mailto:help@mir-omsk.ru)

<http://www.mir-omsk.ru>

## 7 Хранение

КПП-01М должно храниться на складах в упаковке предприятия-изготовителя согласно ГОСТ 22261, группа 5:

- температура окружающего воздуха от минус 50 до плюс 70 °С;
- относительная влажность воздуха до 95 % при температуре плюс 30 °С.

В местах хранения КПП-01М воздух не должен содержать токопроводящей пыли и примесей, вызывающих коррозию металлов и разрушающих изоляцию.

## 8 Транспортирование

Условия транспортирования КПП-01М в транспортной таре предприятия-изготовителя должны соответствовать ГОСТ 22261, группа 5 с дополнениями:

- температура окружающего воздуха от минус 50 до плюс 70 °С;
- относительная влажность воздуха до 95 % при температуре плюс 30 °С.

КПП-01М должно транспортироваться в крытых железнодорожных вагонах, перевозиться автомобильным транспортом с защитой от дождя и снега, водным транспортом, а также транспортироваться в герметизированных отапливаемых отсеках самолетов в соответствии с документами:

- «Правила перевозок грузов автомобильным транспортом», утвержденные постановлением Правительства Российской Федерации;
- «Правила перевозок грузов железнодорожным транспортом», утвержденные министерством путей сообщения Российской Федерации;
- «Технические условия размещения и крепления грузов в вагонах и контейнерах и контейнерах», утвержденные министерством путей сообщения Российской Федерации;
- «Общие правила воздушных перевозок пассажиров, багажа, грузов и требования к обслуживанию пассажиров, грузоотправителей, грузополучателей», утвержденные приказом министерства транспорта Российской Федерации.

При погрузочно-разгрузочных работах и транспортировании должны соблюдаться требования манипуляционных знаков на упаковке КПП-01М.

Приложение А  
Габаритные и установочные размеры

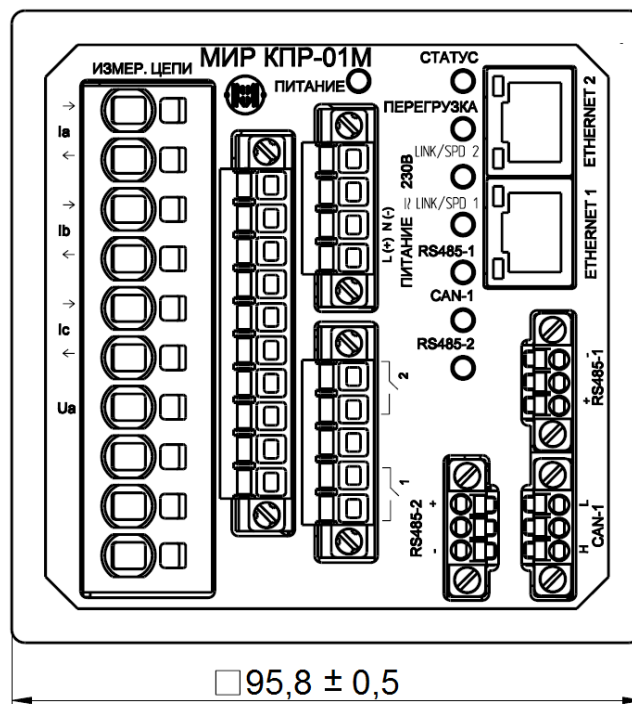
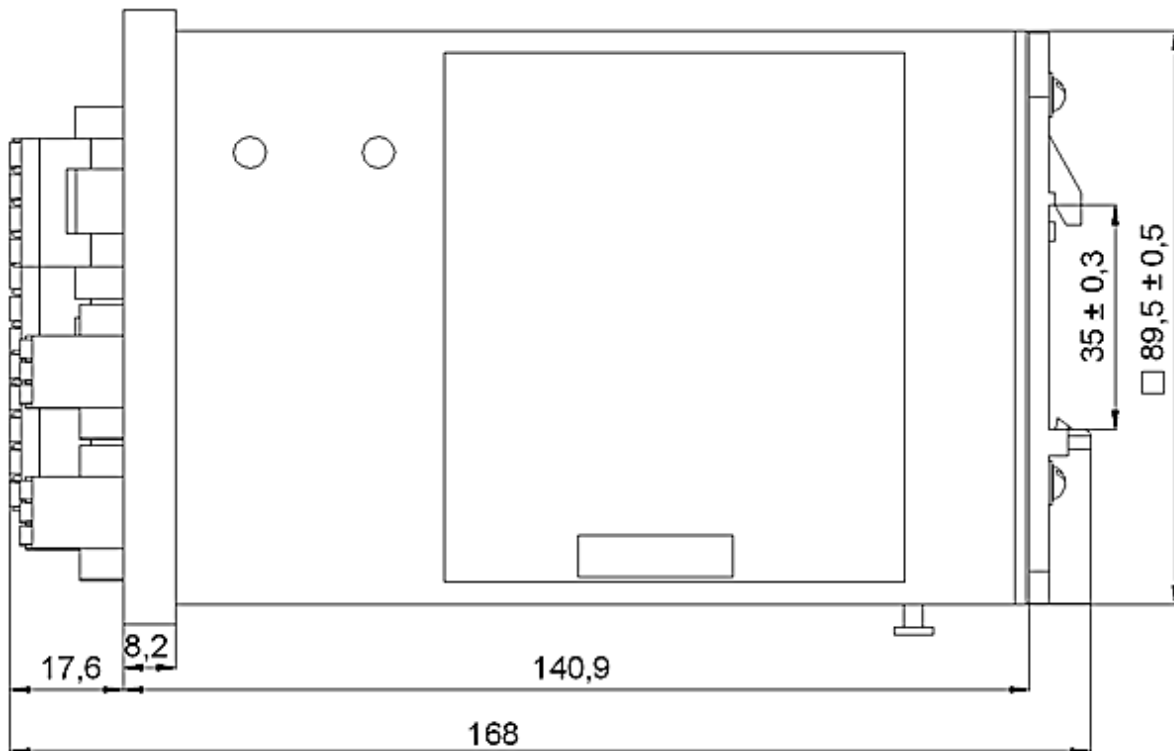
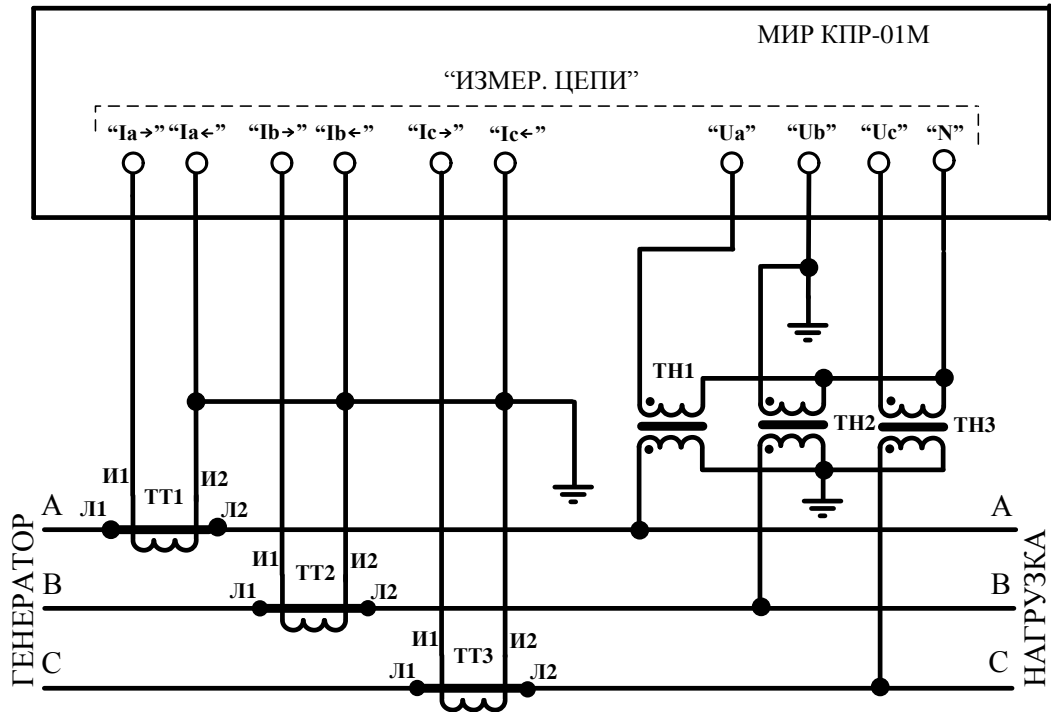


Рисунок А.1

Приложение Б

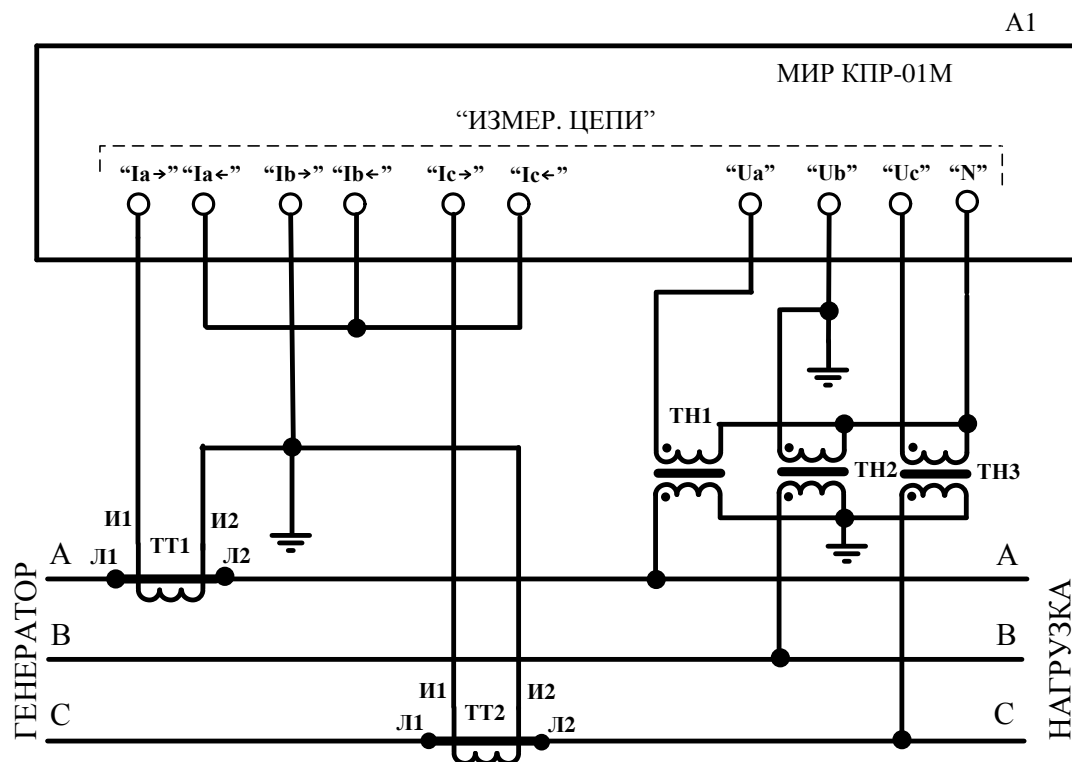
Типовые схемы подключения цепей тока и напряжения



- А1 – КПР-01М;
- ТТ1...ТТ3 – трансформатор тока;
- ТН1...ТН3 – трансформатор напряжения.

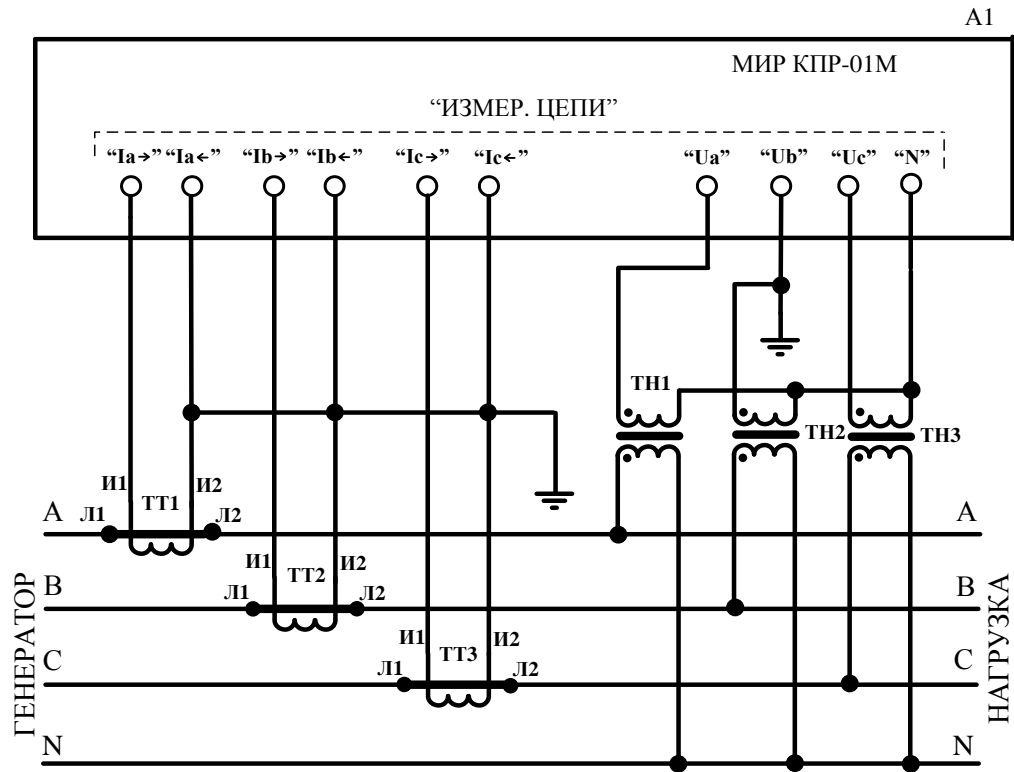
Рисунок Б.1 – Типовая схема подключения КПР-01М к трехфазной трехпроводной сети с помощью трех трансформаторов напряжения и трех трансформаторов тока





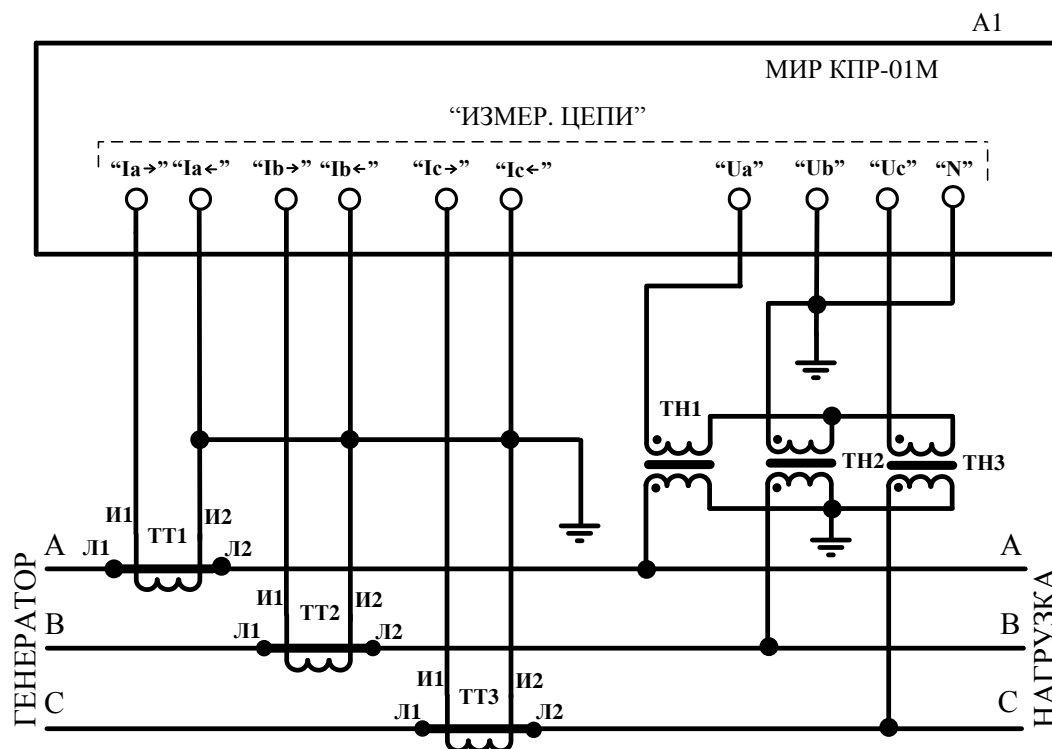
A1 – КПР-01М;  
 ТТ1, ТТ2 – трансформатор тока;  
 ТН1... ТН3 – трансформатор напряжения.

Рисунок Б.2 – Типовая схема подключения КПР-01М к трехфазной трехпроводной сети с помощью трех трансформаторов напряжения и двух трансформаторов тока



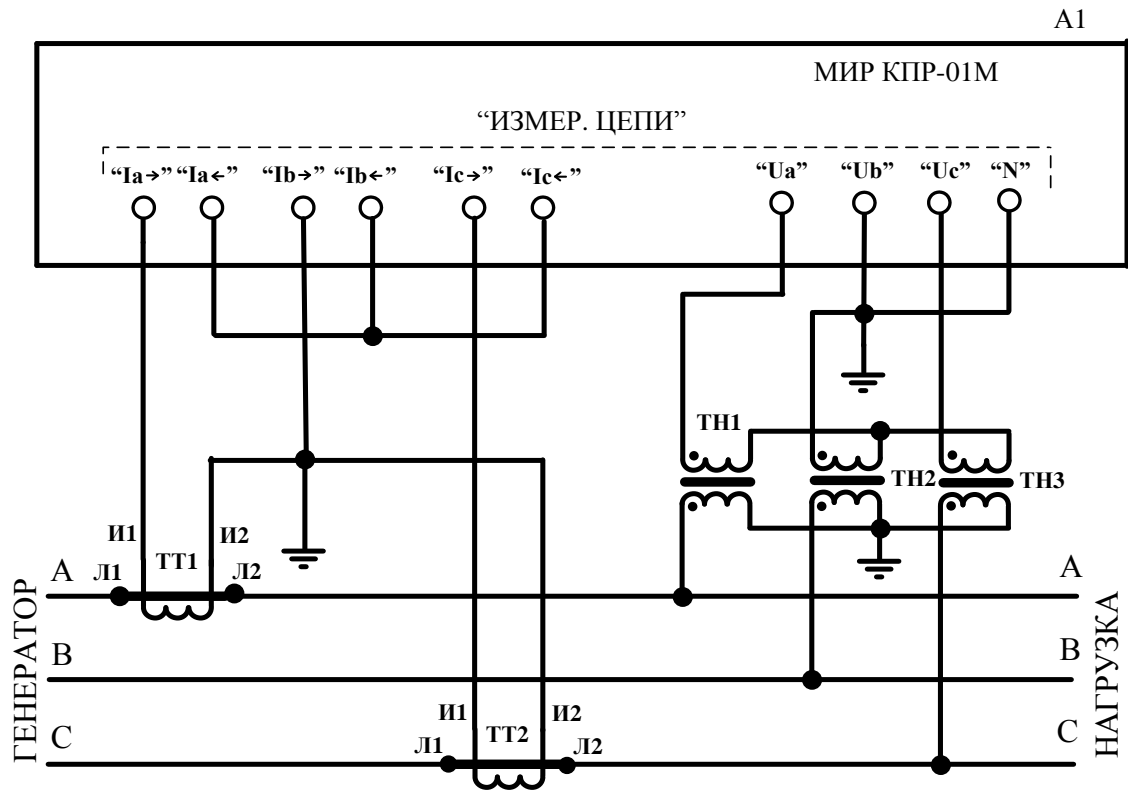
A1 – КПР-01М;  
 ТТ1...ТТ3 – трансформатор тока;  
 ТН1...ТН3 – трансформатор напряжения.

Рисунок Б.3 – Типовая схема подключения КПР-01М к трехфазной четырехпроводной сети с изолированной нейтралью с помощью трех трансформаторов напряжения и трех трансформаторов тока



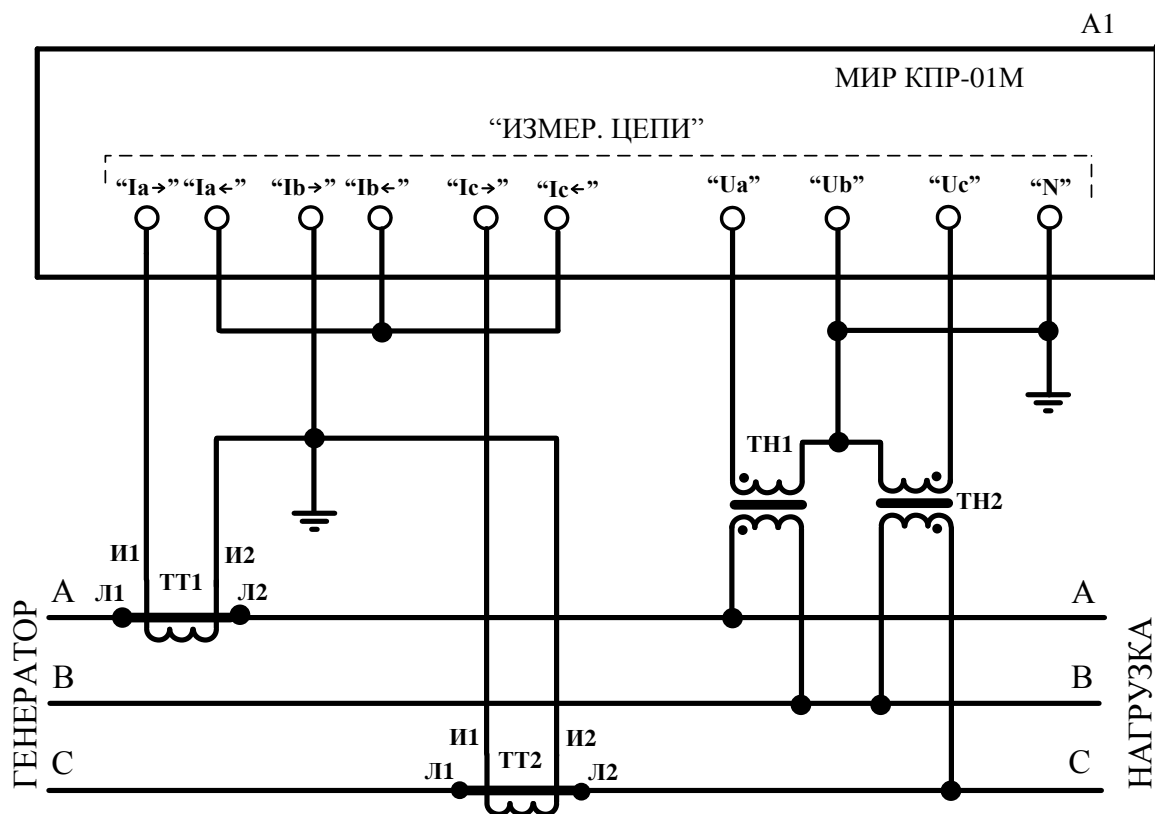
A1 – КПр-01М;  
 ТТ1...ТТ3 – трансформатор тока;  
 ТН1...ТН3 – трансформатор напряжения.

Рисунок Б.4 – Типовая схема подключения КПр-01М к трехфазной трехпроводной сети с помощью трех трансформаторов напряжения и трех трансформаторов тока



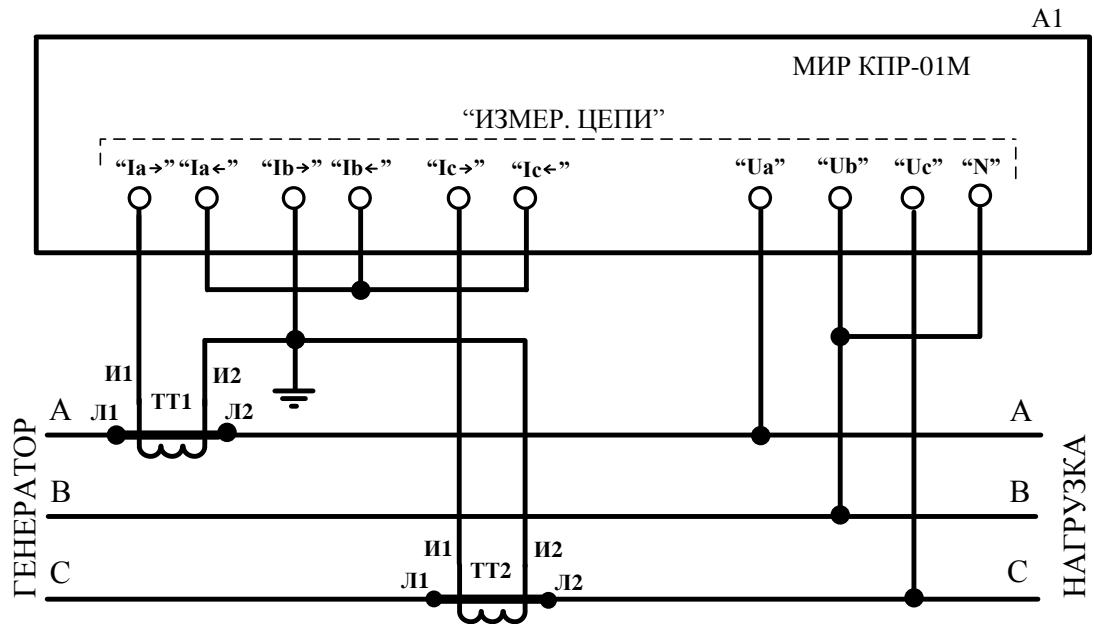
А1 – КПР-01М;  
 ТТ1, ТТ2 – трансформатор тока;  
 ТН1...ТН3 – трансформатор напряжения.

Рисунок Б.5 – Типовая схема подключения КПР-01М к трехфазной трехпроводной сети с помощью трех трансформаторов напряжения и двух трансформаторов тока



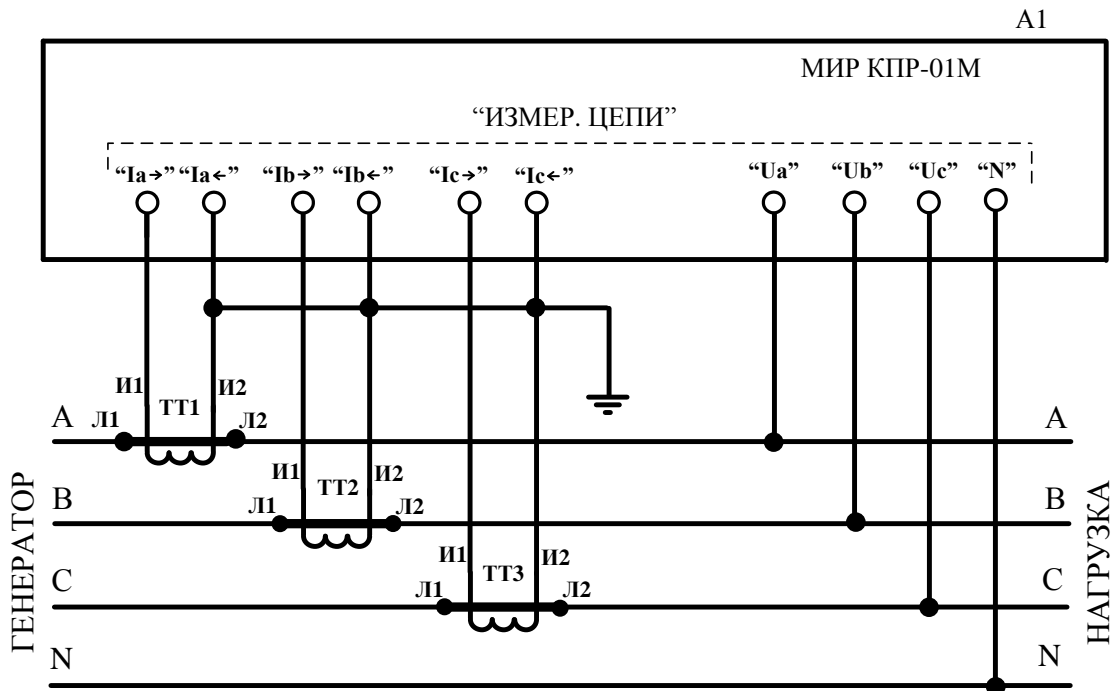
A1 – КПР-01М;  
 ТТ1, ТТ2 – трансформатор тока;  
 ТН1, ТН2 – трансформатор напряжения.

Рисунок Б.6 – Типовая схема подключения КПР-01М к трехфазной трехпроводной сети с помощью двух трансформаторов напряжения и двух трансформаторов тока



А1 – КПр-01М;  
ТТ1, ТТ2 – трансформатор тока.

Рисунок Б.7 – Типовая схема подключения КПр-01М к трехфазной сети 0,22 кВ



А1 – КПр-01М;  
ТТ1...ТТ3 – трансформатор тока.

Рисунок Б.8 – Типовая схема подключения КПр-01М к трехфазной четырехпроводной сети номинальным напряжением не более 230/400 В с помощью трех трансформаторов тока

Приложение В  
Ссылочные нормативные документы

Таблица В.1

Обозначение документа, на который дана ссылка	Номер пункта, подпункта
ГОСТ 14254-2015	2.12
ГОСТ 15150-69	2.15
ГОСТ 22261-94	2.15, 7, 8
ГОСТ 28213-89	2.15
ГОСТ 28215-89	2.15
ГОСТ 30804.4.2-2013	2.16
ГОСТ 30804.4.3-2013	2.16
ГОСТ 30804.4.4-2013	2.16
ГОСТ 30804.4.11-2013	2.16
ГОСТ 30804.4.30-2013	2.3, 2.10, 4.1.6
ГОСТ 30805.22-2013	2.16
ГОСТ 31818.11-2012	2.7
ГОСТ 31819.22-2012	2.3, 2.7, 2.16
ГОСТ 31819.23-2012	2.3, 2.7, 2.16
ГОСТ Р 50648-94	2.16
ГОСТ Р 50649-94	2.16
ГОСТ Р 50652-94	2.16
ГОСТ Р 51317.2.4-2000	2.3
ГОСТ Р 51317.4.5-99	2.16
ГОСТ Р 51317.4.6-99	2.16
ГОСТ IEC 61000-4-12-2016	2.16
ГОСТ Р 51317.4.14-2000	2.16
ГОСТ Р 51317.4.16-2000	2.16
ГОСТ Р 51317.4.17- 2000	2.16
ГОСТ Р 51317.4.28-2000	2.16
ГОСТ Р 51317.6.5-2006	2.16
ГОСТ IEC 61000-4-29-2016	2.16
ГОСТ Р МЭК 60870-5-101-2006	2.4.1, 2.4.2, 2.4.4, 5.9.6, приложения Д, Ж



## Продолжение таблицы В.1

Обозначение документа, на который дана ссылка	Номер пункта, подпункта
ГОСТ Р МЭК 60870-5-104-2004	2.4.2, 5.9.6, приложения Е, Ж
ГОСТ Р МЭК 870-3-93	2.5, 2.6
ГОСТ Р МЭК 870-5-4-96	Приложение Д
ГОСТ Р МЭК 870-5-5-96	4.2.8
МЭК 61850-8	2.4.2, 4.6
Правила устройства электроустановок (ПЭУ)	5.6, 5.7
Правила технической эксплуатации электроустановок потребителей	5.6
Правила по охране труда при эксплуатации электроустановок	5.6
Правила перевозок грузов автомобильным транспортом	8
Правила перевозок грузов железнодорожным транспортом	8
Технические условия размещения и крепления грузов в вагонах и контейнерах	8
Общие правила воздушных перевозок пассажиров, багажа, грузов и требования к обслуживанию пассажиров, грузоотправителей, грузополучателей	8



## Приложение Г

### Реализация протокола MODBUS RTU в КПП-01М

При работе по протоколу MODBUS RTU КПП-01М является ведомым (Slave) устройством.

Скорость обмена и формат передачи по протоколу MODBUS RTU задается при конфигурировании соответствующего интерфейса RS-485 или RS-232.

Передача данных осуществляется сообщениями, имеющими поля в соответствии с таблицей Г.1.

Таблица Г.1

Поле	Длина поля	Описание поля
Поле адреса устройства	1 байт	Номер подчиненного устройства, которому адресуется запрос. При широковещательном запросе номер равен нулю (00h)
Поле функции	1 байт	Код функции
Поле данных	0 – 252 байта	Данные
Поле контрольной суммы	2 байта	Для вычисления контрольной суммы используется метод CRC16 в соответствии со стандартом MODBUS RTU. Контрольная сумма сообщения включает поле адреса устройства, поле функции и поле данных

При обмене данными должны быть выдержаны следующие тайм-ауты:

- минимальное время между передачей двух сообщений должно быть не менее времени передачи 3,5 байт при заданной скорости обмена;
- максимальная пауза между передачей двух байт внутри одного сообщения должна быть не более времени передачи 1,5 байт при заданной скорости обмена.

Коды поддерживаемых КПП-01М функций:

- 0x01 – чтение дискретных выходов
- 0x02 – чтение дискретных входов
- 0x04 – чтение входных регистров
- 0x05 – запись единичных выходов

#### Г.1 Функция 0x01, чтение дискретных выходов

Поле данных запроса содержит адрес начального выхода (2 байта) и количество выходов для чтения (2 байта), всего может быть прочитано до 16 выходов (в КПП-01М используется 2 выхода). Выходы адресуются, начиная с нуля, адрес выхода 0 соответствует каналу ТУ1.

Поле данных ответа содержит количество байт поля данных (1 байт) и данные о состоянии выходов в формате 1 бит на один выход, начиная с младшего разряда (2 байта). Неиспользуемые биты заполняются нулями.

Пример запроса и ответа:

Запрос: 01 01 00 00 00 10 3D C6  
 Ответ: 01 01 02 00 00 B9 FC

#### Г.2 Функция 0x02, чтение дискретных входов

Поле данных запроса содержит адрес начального входа (2 байта) и количество входов для чтения (2 байта), всего может быть прочитано до 16 входов (в КПП-01М используется 8 входов). Входы адресуются, начиная с нуля, адрес входа 0 соответствует каналу ТС1.

Поле данных ответа содержит количество байт поля данных (1 байт) и данные о состоянии входов в формате 1 бит на один вход, начиная с младшего разряда (2 байта). Неиспользуемые биты заполняются нулями.

Пример запроса и ответа:

Запрос: 01 02 00 00 00 10 79 C6

Ответ: 01 02 02 00 00 B9 B8

### Г.3 Функция 0x04, чтение входных регистров

Функция используется для чтения всех текущих параметров. Поскольку все параметры имеют длину 4 байта, для чтения каждого параметра необходимо чтение двух 16-битных регистров.

Поле данных запроса содержит адрес начального регистра (2 байта) и количество регистров для чтения, за один раз могут быть прочитаны все доступные для чтения регистры.

Поле данных ответа содержит количество байт поля данных (1 байт) и данные со значениями регистров. Первый байт содержит старшие разряды значения параметра, последний – младшие.

Адреса текущих параметров измерений приведены в таблице Г.2.



**ВНИМАНИЕ!** Все значения текущих параметров измерений передаются в формате float IEEE 754-2008 в инженерных единицах.



Таблица Г.2

Адрес (dec)	Обозначение параметра	Наименование параметра
0	$I_a$	Ток фазы А
2	$U_a$	Напряжение фазы А
4	$I_b$	Ток фазы В
6	$U_b$	Напряжение фазы В
8	$I_c$	Ток фазы С
10	$U_c$	Напряжение фазы С
12	$I_n$	Ток нейтрали
14	$S_a$	Полная мощность фазы А
16	$S_b$	Полная мощность фазы В
18	$S_c$	Полная мощность фазы С
20	$P_a$	Активная мощность фазы А
22	$P_b$	Активная мощность фазы В
24	$P_c$	Активная мощность фазы С
26	$Q_a$	Реактивная мощность фазы А
28	$Q_b$	Реактивная мощность фазы В
30	$Q_c$	Реактивная мощность фазы С
32	$U_{ab}$	Линейное напряжение между фазами А и В
34	$U_{bc}$	Линейное напряжение между фазами В и С
36	$U_{ca}$	Линейное напряжение между фазами С и А
38	$F$	Частота сети
40	$\cos\varphi_A$	Коэффициент мощности фазы А
42	$\cos\varphi_B$	Коэффициент мощности фазы В
44	$\cos\varphi_C$	Коэффициент мощности фазы С
46	$P_{\Sigma}$	Суммарная активная мощность
48	$Q_{\Sigma}$	Суммарная реактивная мощность
50	$S_{\Sigma}$	Суммарная полная мощность
52	$T$	Температура воздуха внутри изделия
54	$\cos\varphi_{\Sigma}$	Суммарный коэффициент мощности
56	$I_1$	Ток прямой последовательности
58	$I_2$	Ток обратной последовательности
60	$I_0$	Ток нулевой последовательности
62	$U_1$	Напряжение прямой последовательности
64	$U_2$	Напряжение обратной последовательности
66	$U_0$	Напряжение нулевой последовательности

Пример запроса и ответа текущих параметров измерений:

Запрос (чтение параметров с 1 по 27-й):

01 04 00 00 00 36 70 1C

Ответ:

01 04 6C 02 8D 40 4A 95 83 45 BD 04 40 40 43 F3 DF 45 BE 62 2E  
 40 52 72 2E 45 BE A3 4C 3D 7A 50 73 46 95 D3 AA 46 90 0D 21 46  
 9C 7B 6B 46 91 9A D4 46 8E D1 09 46 99 6E 60 45 3D EE BA 44 D4  
 B0 35 44 F9 A0 3E 46 24 40 5C 46 25 9B 4B 46 24 F6 00 42 47 6E  
 04 3F 79 12 82 3F 7C 55 7D 3F 7C F3 A4 47 5C 5E EB 45 D2 18 9E  
 47 61 00 00 42 17 D5 9F

Адреса текущих показаний учета по тарифам и по сумме тарифов приведены в таблице Г.3.



**ВНИМАНИЕ!** Все значения текущих показаний учета передаются в формате беззнаковых 32-разрядных целых чисел в импульсах.

Таблица Г.3

Адрес (dec)	Обозначение параметра	Наименование параметра
400	$A_{\Sigma+}$	Активная прямая энергия по сумме тарифов
402	$A_{\Sigma-}$	Активная обратная энергия по сумме тарифов
404	$R_{\Sigma+}$	Реактивная прямая энергия по сумме тарифов
406	$R_{\Sigma-}$	Реактивная обратная энергия по сумме тарифов
408	$A_{1+}$	Активная прямая энергия по тарифу 1
410	$A_{1-}$	Активная обратная энергия по тарифу 1
412	$R_{1+}$	Реактивная прямая энергия по тарифу 1
414	$R_{1-}$	Реактивная обратная энергия по тарифу 1
416	$A_{2+}$	Активная прямая энергия по тарифу 2
418	$A_{2-}$	Активная обратная энергия по тарифу 2
420	$R_{2+}$	Реактивная прямая энергия по тарифу 2
422	$R_{2-}$	Реактивная обратная энергия по тарифу 2
424	$A_{3+}$	Активная прямая энергия по тарифу 3
426	$A_{3-}$	Активная обратная энергия по тарифу 3
428	$R_{3+}$	Реактивная прямая энергия по тарифу 3
430	$R_{3-}$	Реактивная обратная энергия по тарифу 3
432	$A_{4+}$	Активная прямая энергия по тарифу 4
434	$A_{4-}$	Активная обратная энергия по тарифу 4
436	$R_{4+}$	Реактивная прямая энергия по тарифу 4
438	$R_{4-}$	Реактивная обратная энергия по тарифу 4
440	$A_{5+}$	Активная прямая энергия по тарифу 5
442	$A_{5-}$	Активная обратная энергия по тарифу 5
444	$R_{5+}$	Реактивная прямая энергия по тарифу 5
446	$R_{5-}$	Реактивная обратная энергия по тарифу 5
448	$A_{6+}$	Активная прямая энергия по тарифу 6
450	$A_{6-}$	Активная обратная энергия по тарифу 6
452	$R_{6+}$	Реактивная прямая энергия по тарифу 6
454	$R_{6-}$	Реактивная обратная энергия по тарифу 6
456	$A_{7+}$	Активная прямая энергия по тарифу 7
458	$A_{7-}$	Активная обратная энергия по тарифу 7
460	$R_{7+}$	Реактивная прямая энергия по тарифу 7
462	$R_{7-}$	Реактивная обратная энергия по тарифу 7
464	$A_{8+}$	Активная прямая энергия по тарифу 8
466	$A_{8-}$	Активная обратная энергия по тарифу 8
468	$R_{8+}$	Реактивная прямая энергия по тарифу 8
470	$R_{8-}$	Реактивная обратная энергия по тарифу 8

Пример запроса и ответа текущих показаний учета:



Запрос:

01 04 01 90 00 48 F1 ED

Ответ:

01 04 90 FC BF 00 0D 00 00 00 00 1F A8 00 02 1A 06 00 00 FC BF  
00 0D 00 00 00 00 1F A8 00 02 1A 06 00 00 00 00 00 00 00 00  
00 00 00 00 00 00 00 00 00 00 00 00 00 00 00 00 00 00 00  
00 00 00 00 00 00 00 00 00 00 00 00 00 00 00 00 00 00 00  
00 00 00 00 00 00 00 00 00 00 00 00 00 00 00 00 00 00 00  
00 00 00 00 00 00 00 00 00 00 00 00 00 00 00 00 00 00 00  
B9 07

#### Г.4 Функция 0x05, запись единичных выходов

Поле данных запроса содержит адрес выхода и значение состояния, в которое необходимо установить выход. Значению 0xFF00 соответствует включение выхода, значению 0x0000 – отключение выхода, остальные значения игнорируются. Выходы адресуются, начиная с нуля, выход 0 соответствует каналу ТУ1, всего в КПП-01М используются два выхода.

Поле данных ответа полностью повторяет поле данных запроса.

Пример запроса и ответа:

Запрос: 01 05 00 00 FF 00 8C 3A

Ответ: 01 05 00 00 FF 00 8C 3A

## Приложение Д

## Формуляр согласования КПП-01М согласно ГОСТ Р МЭК 60870-5-101

Формуляр выполнен в соответствии с разделом 8 «Возможность взаимодействия (совместимость)» ГОСТ Р МЭК 60870-5-101.

В формуляре приведен набор параметров и вариантов, из которых может быть выбран поднабор для реализации конкретной системы на базе КПП-01М.



**ВНИМАНИЕ!** Значения некоторых параметров представляют собой взаимоисключающие альтернативы, это означает, что только одно значение выбранных параметров допускается для каждой системы. Другие параметры позволяют определить полный набор или поднаборы, подходящие для использования. Если система составлена из устройств, изготовленных разными производителями, то необходимо, чтобы все партнеры согласовали выбранные параметры.

Выбранные параметры обозначаются в прямоугольниках следующим образом:

- Функция или ASDU не используется;
- Функция или ASDU используется, как указано в стандарте (по умолчанию);
- Функция или ASDU используется в обратном режиме (направлении);
- Функция или ASDU используется в стандартном и обратном режимах.

Возможный выбор определяется для каждого пункта или параметра.

## Д.1. Система или устройство

- Определение системы
- Определение контролирующей станции (первичный Master)
- Определение контролируемой станции (вторичный Slave)

## Д.2. Конфигурация сети

- |  |  |
|--|--|
| <input checked="" type="checkbox"/> – Точка-точка            | <input checked="" type="checkbox"/> – Магистральная            |
| <input checked="" type="checkbox"/> – Радиальная точка-точка | <input checked="" type="checkbox"/> – Многоточечная радиальная |



### Д.3. Физический уровень

#### Скорости передачи (направление управления)

Несимметричные цепи  
обмена V.24/V.28

стандартные

- 100 бит/с
- 200 бит/с
- 300 бит/с
- 600 бит/с
- 1 200 бит/с

Несимметричные цепи обмена  
V.24/V.28, рекомендованные  
при скорости более 1200 бит/с

- 2 400 бит/с
- 4 800 бит/с
- 9 600 бит/с

Симметричные цепи  
обмена X.24/X.27

- 2 400 бит/с
- 4 800 бит/с
- 9 600 бит/с
- 19 200 бит/с
- 38 400 бит/с
- 56 000 бит/с
- 64 000 бит/с

#### Скорости передачи (направление контроля)

Несимметричные цепи  
обмена V.24/V.28

стандартные

- 100 бит/с
- 200 бит/с
- 300 бит/с
- 600 бит/с
- 1 200 бит/с

Несимметричные цепи обмена  
V.24/V.28, рекомендованные  
при скорости более 1200 бит/с

- 2 400 бит/с
- 4 800 бит/с
- 9 600 бит/с

Симметричные цепи  
обмена X.24/X.27

- 2 400 бит/с
- 4 800 бит/с
- 9 600 бит/с
- 19 200 бит/с
- 38 400 бит/с
- 56 000 бит/с
- 64 000 бит/с

Примечание – В несимметричных цепях обмена, в дополнение к стандартным, могут быть выбраны следующие скорости передачи:

- 19 200 бит/с
- 57 600 бит/с
- 115 200 бит/с

### Д.4. Канальный уровень

Используется формат кадра FT1.2, управляющий символ 1 и фиксированный интервал времени ожидания.

Передача по каналу

- Балансная передача
- Небалансная передача

Адресное поле канального уровня

- Отсутствует
- Один байт
- Два байта
- Структурированное
- Неструктурированное

Длина кадра

- 255 – Максимальная длина в направлении управления
- 255 – Максимальная длина в направлении контроля
- Время, в течение которого разрешаются повторения, либо число повторений

## Д.5. Прикладной уровень

## Д.5.1 Режим передачи прикладных данных

В соответствии с ГОСТ Р МЭК 60870-5-101, используется только режим 1 (младший байт передается первым), как определено в пункте 4.10 ГОСТ Р МЭК 870-5-4.

## Д.5.2 Общий адрес ASDU

 – Один байт – Два байта

## Д.5.3 Адрес объекта информации

 – Один байт – Два байта – Три байта – Структурированный – Неструктурированный

## Д.5.4 Причина передачи

 – Один байт – Два байта (с адресом источника)

## Д.5.5 Выбор стандартных ASDU

Информация о процессе в направлении контроля

<input type="checkbox"/>	<1> Одноэлементная информация	M_SP_NA_1
<input type="checkbox"/>	<2> Одноэлементная информация с меткой времени	M_SP_TA_1
<input type="checkbox"/>	<3> Двухэлементная информация	M_DP_NA_1
<input type="checkbox"/>	<4> Двухэлементная информация с меткой времени	M_DP_TA_1
<input type="checkbox"/>	<5> Информация о положении отпаек	M_ST_NA_1
<input type="checkbox"/>	<6> Информация о положении отпаек с меткой времени	M_ST_TA_1
<input type="checkbox"/>	<7> Строка из 32 бит	M_BO_NA_1
<input type="checkbox"/>	<8> Строка из 32 бит с меткой времени	M_BO_TA_1
<input type="checkbox"/>	<9> Значение измеряемой величины, нормализованное значение	M_ME_NA_1
<input type="checkbox"/>	<10> Значение измеряемой величины, нормализованное значение с меткой времени	M_ME_TA_1
<input type="checkbox"/>	<11> Значение измеряемой величины, масштабированное значение	M_ME_NB_1
<input type="checkbox"/>	<12> Значение измеряемой величины, масштабированное значение с меткой времени	M_ME_TB_1
<input type="checkbox"/>	<13> Значение измеряемой величины, короткий формат с плавающей запятой	M_ME_NC_1
<input type="checkbox"/>	<14> Значение измеряемой величины, короткий формат с плавающей запятой с меткой времени	M_ME_TC_1
<input type="checkbox"/>	<15> Интегральные суммы	M_IT_NA_1
<input type="checkbox"/>	<16> Интегральные суммы с меткой времени	M_IT_TA_1
<input type="checkbox"/>	<17> Действие устройств защиты с меткой времени	M_EP_TA_1
<input type="checkbox"/>	<18> Упакованная информация о срабатывании пусковых органов защиты с меткой времени	M_EP_TB_1
<input type="checkbox"/>	<19> Упакованная информация о срабатывании выходных цепей устройства защиты с меткой времени	M_EP_TC_1





<input type="checkbox"/>	<20>	Упакованная одноэлементная информация с определением изменения состояния	M_PS_NA_1
<input type="checkbox"/>	<21>	Значение измеряемой величины, нормализованное значение без описателя качества	M_ME_ND_1
<input checked="" type="checkbox"/>	<30>	Одноэлементная информация с меткой времени CP56Время2а	M_SP_TB_1
<input checked="" type="checkbox"/>	<31>	Двухэлементная информация с меткой времени CP56Время2а	M_DP_TB_1
<input type="checkbox"/>	<32>	Информация о положении отпаяк с меткой времени CP56Время2а	M_ST_TB_1
<input checked="" type="checkbox"/>	<33>	Строка из 32 бит с меткой времени CP56Время2а	M_BO_TB_1
<input type="checkbox"/>	<34>	Значение измеряемой величины, нормализованное значение с меткой времени CP56Время2а	M_ME_TD_1
<input checked="" type="checkbox"/>	<35>	Значение измеряемой величины, масштабированное значение с меткой времени CP56Время2а	M_ME_TE_1
<input checked="" type="checkbox"/>	<36>	Значение измеряемой величины, короткий формат с плавающей запятой с меткой времени CP56Время2а	M_ME_TF_1
<input checked="" type="checkbox"/>	<37>	Интегральные суммы с меткой времени CP56Время2а	M_IT_TB_1
<input type="checkbox"/>	<38>	Действие устройств защиты с меткой времени CP56Время2а	M_EP_TD_1
<input type="checkbox"/>	<39>	Упакованная информация о срабатывании пусковых органов защиты с меткой времени CP56Время2а	M_EP_TE_1
<input type="checkbox"/>	<40>	Упакованная информация о срабатывании выходных цепей устройства защиты с меткой времени CP56Время2а	M_EP_TF_1

Информация о процессе в направлении управления

<input checked="" type="checkbox"/>	<45>	Однопозиционная команда	C_SC_NA_1
<input type="checkbox"/>	<46>	Двухпозиционная команда	C_DC_NA_1
<input type="checkbox"/>	<47>	Команда пошагового регулирования	C_RC_NA_1
<input type="checkbox"/>	<48>	Команда уставки, нормализованное значение	C_SE_NA_1
<input checked="" type="checkbox"/>	<49>	Команда уставки, масштабированное значение	C_SE_NB_1
<input checked="" type="checkbox"/>	<50>	Команда уставки, короткий формат с плавающей запятой	C_SE_NC_1
<input checked="" type="checkbox"/>	<51>	Строка из 32 битов	C_BO_NA_1

Информация о системе в направлении контроля

<input checked="" type="checkbox"/>	<70>	Окончание инициализации	M_EI_NA_1
-------------------------------------	------	-------------------------	-----------

Информация о системе в направлении управления

<input checked="" type="checkbox"/>	<100>	Команда опроса	C_IC_NA_1
<input checked="" type="checkbox"/>	<101>	Команда опроса счетчиков	C_CI_NA_1
<input checked="" type="checkbox"/>	<102>	Команда чтения	C_RD_NA_1
<input checked="" type="checkbox"/>	<103>	Команда синхронизации времени	C_CS_NA_1
<input type="checkbox"/>	<104>	Команда тестирования	C_TS_NB_1
<input type="checkbox"/>	<105>	Команда сброса процесса	C_RP_NC_1
<input checked="" type="checkbox"/>	<106>	Команда определения запаздывания	C_CD_NA_1

Передача параметра в направлении управления

<input type="checkbox"/>	<110>	Параметр измеряемой величины, нормализованное значение	P_ME_NA_1
<input type="checkbox"/>	<111>	Параметр измеряемой величины, масштабированное значение	P_ME_NB_1
<input type="checkbox"/>	<112>	Параметр измеряемой величины, короткий формат с плавающей запятой	P_ME_NC_1



<input type="checkbox"/>	<113>	щей запятой Активация параметра	P_AC_NA_1
Пересылка файла			
<input checked="" type="checkbox"/>	<120>	Файл готов	F_FR_NA_1
<input checked="" type="checkbox"/>	<121>	Секция готова	F_SR_NA_1
<input checked="" type="checkbox"/>	<122>	Вызов директории, выбор файла, вызов файла, вызов секции	F_SC_NA_1
<input checked="" type="checkbox"/>	<123>	Последняя секция, последний сегмент	F_LS_NA_1
<input checked="" type="checkbox"/>	<124>	Подтверждение приема файла, подтверждение приема секции	F_AF_NA_1
<input checked="" type="checkbox"/>	<125>	Сегмент	F_SG_NA_1
<input type="checkbox"/>	<126>	Директория	F_DR_TA_1

Назначение идентификатора типа и причины передачи приведены в таблице Д.1.

Таблица Д.1

Идентификатор типа		Причина передачи															
		1	2	3	4	5	6	7	8	9	10	11	12	13	20-36	37-41	44-47
<1>	M_SP_NA_1																
<2>	M_SP_TA_1																
<3>	M_DP_NA_1																
<4>	M_DP_TA_1																
<5>	M_ST_NA_1																
<6>	M_ST_TA_1																
<7>	M_BO_NA_1																
<8>	M_BO_TA_1																
<9>	M_ME_NA_1																
<10>	M_ME_TA_1																
<11>	M_ME_NB_1																
<12>	M_ME_TB_1																
<13>	M_ME_NC_1																
<14>	M_ME_TC_1																
<15>	M_IT_NA_1																
<16>	M_IT_TA_1																
<17>	M_EP_TA_1																
<18>	M_EP_TB_1																
<19>	M_EP_TC_1																
<20>	M_PS_NA_1																
<21>	M_ME_ND_1																
<30>	M_SP_TB_1			X		X											
<31>	M_DP_TB_1			X		X											
<32>	M_ST_TB_1																



Продолжение таблицы Д.1

Идентификатор типа		Причина передачи															
		1	2	3	4	5	6	7	8	9	10	11	12	13	20-36	37-41	44-47
<33>	M_BO_TB_1			X		X											
<34>	M_ME_TD_1																
<35>	M_ME_TE_1					X											
<36>	M_ME_TF_1			X													
<37>	M_IT_TB_1			X												X	
<38>	M_EP_TD_1																
<39>	M_EP_TE_1																
<40>	M_EP_TF_1																
<45>	C_SC_NA_1						X	X	X	X	X						X
<46>	C_DC_NA_1																
<47>	C_RC_NA_1																
<48>	C_SE_NA_1																
<49>	C_SE_NB_1						X	X	X	X	X						X
<50>	C_SE_NC_1						X	X	X	X	X						X
<51>	C_BO_NA_1						X	X	X	X	X						X
<70>	M_EI_NA_1				X												
<100>	C_IC_NA_1						X										
<101>	C_CI_NA_1						X										
<102>	C_RD_NA_1					X											X
<103>	C_CS_NA_1			X			X	X									X
<104>	C_TS_NB_1																
<105>	C_RP_NC_1																
<106>	C_CD_NA_1																
<110>	P_ME_NA_1																
<111>	P_ME_NB_1																
<112>	P_ME_NC_1																
<113>	P_AC_NA_1																
<120>	F_FR_NA_1													X			
<121>	F_SR_NA_1													X			
<122>	F_SC_NA_1													X			
<123>	F_LS_NA_1													X			
<124>	F_AF_NA_1													X			
<125>	F_SG_NA_1													X			
<126>	F_DR_TA_1																

Обозначения:

- серые прямоугольники – данное сочетание не допускается;
- пустые прямоугольники – сочетание в данной реализации не используется;
- знак «X» – сочетание используется в стандартном направлении



## Д.6. Основные прикладные функции

- Удаленная инициализация вторичной станции
- Циклическая передача данных
- Процедура чтения
- Спорадическая передача данных

Дублированная передача объектов информации при спорадической причине передачи

Следующие идентификаторы типов, вызванные одиночным изменением состояния объекта информации, могут передаваться последовательно.

- Одноэлементная информация M\_SP\_NA\_1, M\_SP\_TA\_1, M\_SP\_TB\_1 и M\_PS\_NA\_1
- Двухэлементная информация M\_DP\_NA\_1, M\_DP\_TA\_1 и M\_DP\_TB\_1
- Информация о положении отпаек M\_ST\_NA\_1, M\_ST\_TA\_1 и M\_ST\_TB\_1
- Строка из 32 бит M\_BO\_NA\_1, M\_BO\_TA\_1 и M\_BO\_TB\_1
- Измеряемое значение, нормализованное M\_ME\_NA\_1, M\_ME\_TA\_1, M\_ME\_ND\_1 и M\_ME\_TD\_1
- Измеряемое значение, масштабированное M\_ME\_NB\_1, M\_ME\_TB\_1 и M\_ME\_TE\_1
- Измеряемое значение, короткий формат с плавающей запятой M\_ME\_NC\_1, M\_ME\_TC\_1 и M\_ME\_TF\_1

## Опрос станции

- |  |                                      |   |
|--|--------------------------------------|---|
| <input checked="" type="checkbox"/> – Общий    | <input type="checkbox"/> – Группа 7  | <input type="checkbox"/> – Группа 13            |
| <input checked="" type="checkbox"/> – Группа 1 | <input type="checkbox"/> – Группа 8  | <input type="checkbox"/> – Группа 14            |
| <input checked="" type="checkbox"/> – Группа 2 | <input type="checkbox"/> – Группа 9  | <input checked="" type="checkbox"/> – Группа 15 |
| <input checked="" type="checkbox"/> – Группа 3 | <input type="checkbox"/> – Группа 10 | <input checked="" type="checkbox"/> – Группа 16 |
| <input type="checkbox"/> – Группа 4            | <input type="checkbox"/> – Группа 11 |   |
| <input type="checkbox"/> – Группа 5            | <input type="checkbox"/> – Группа 12 |   |
| <input type="checkbox"/> – Группа 6            |                                      |   |

## Синхронизация времени

- Синхронизация времени
- Использование дней недели
- Использование RES1, GEN (замена метки времени есть/замены метки времени нет)
- Использование флага SU (летнее время)

## Передача команд

- Прямая передача команд
- Прямая передача команд уставки
- Передача команд с предварительным выбором
- Передача команд уставки с предварительным выбором
- Использование C\_SE\_ACTTERM
- Нет дополнительного определения длительности выходного импульса
- Короткий импульс (длительность определяется системным параметром на КП)
- Длинный импульс (длительность определяется системным параметром на КП)
- Постоянный выход



#### Передача интегральных сумм

- Режим А: Местная фиксация со спорадической передачей
- Режим В: Местная фиксация с опросом счетчика
- Режим С: Фиксация и передача при помощи команд опроса счетчика
- Режим D: Фиксация командой опроса счетчика, фиксированные значения сообщаются спорадически
- Считывание счетчика
- Фиксация счетчика без сброса
- Фиксация счетчика со сбросом
- Сброс счетчика
- Общий запрос счетчиков
- Запрос счетчиков группы 1
- Запрос счетчиков группы 2
- Запрос счетчиков группы 3
- Запрос счетчиков группы 4

#### Загрузка параметра

- Пороговое значение величины
- Коэффициент сглаживания
- Нижний предел для передачи значений измеряемой величины
- Верхний предел для передачи значений измеряемой величины

#### Активация параметра

- Активация/деактивация постоянной циклической или периодической передачи адресованных объектов

#### Процедура тестирования

- Процедура тестирования

#### Пересылка файлов

##### Пересылка файлов в направлении контроля

- Прозрачный файл
- Передача данных о повреждениях аппаратуры защиты
- Передача последовательности событий
- Передача последовательности регистрируемых аналоговых величин

##### Пересылка файлов в направлении управления

- Прозрачный файл

#### Фоновое сканирование

- Фоновое сканирование

#### Получение задержки передачи

- Получение задержки передачи

## Приложение Е

## Формуляр согласования КПП-01М согласно ГОСТ Р МЭК 60870-5-104

Формуляр выполнен в соответствии с разделом 9 «Возможность взаимодействия (совместимость)» ГОСТ Р МЭК 60870-5-104.

В формуляре приведен набор параметров и вариантов, из которых может быть выбран поднабор для реализации конкретной системы на базе КПП-01М.



**ВНИМАНИЕ!** Значения некоторых параметров представляют собой взаимоисключающие альтернативы, это означает, что только одно значение выбранных параметров допускается для каждой системы. Другие параметры позволяют определить полный набор или поднаборы, подходящие для использования. Если система составлена из устройств, изготовленных разными производителями, то необходимо, чтобы все партнеры согласовали выбранные параметры.

Выбранные параметры обозначаются в прямоугольниках следующим образом:

- Функция или ASDU не используется;
- Функция или ASDU используется, как указано в стандарте (по умолчанию);
- Функция или ASDU используется в обратном режиме (направлении);
- Функция или ASDU используется в стандартном и обратном режимах.

Возможный выбор определяется для каждого пункта или параметра. Черный прямоугольник указывает на то, что опция не допускается стандартом.

## Е.1 Система или устройство

- Определение системы
- Определение контролирующей станции (первичный Master)
- Определение контролируемой станции (вторичный Slave)

## Е.2 Конфигурация сети

- |  |  |
|--|--|
| <input checked="" type="checkbox"/> – Точка-точка            | <input checked="" type="checkbox"/> – Магистральная            |
| <input checked="" type="checkbox"/> – Радиальная точка-точка | <input checked="" type="checkbox"/> – Многоточечная радиальная |

### Е.3 Физический уровень

#### Скорости передачи (направление управления)

Несимметричные цепи обмена V.24/V.28 стандартные

- – 100 бит/с
- – 200 бит/с
- – 300 бит/с
- – 600 бит/с
- – 1 200 бит/с

Несимметричные цепи обмена V.24/V.28, рекомендованные при скорости более 1200 бит/с

- – 2 400 бит/с
- – 4 800 бит/с
- – 9 600 бит/с

Симметричные цепи обмена X.24/X.27

- – 2 400 бит/с
- – 4 800 бит/с
- – 9 600 бит/с
- – 19 200 бит/с
- – 38 400 бит/с
- – 56 000 бит/с
- – 64 000 бит/с

#### Скорости передачи (направление контроля)

Несимметричные цепи обмена V.24/V.28 стандартные

- – 100 бит/с
- – 200 бит/с
- – 300 бит/с
- – 600 бит/с
- – 1 200 бит/с

Несимметричные цепи обмена V.24/V.28, рекомендованные при скорости более 1200 бит/с

- – 2 400 бит/с
- – 4 800 бит/с
- – 9 600 бит/с

Симметричные цепи обмена X.24/X.27

- – 2 400 бит/с
- – 4 800 бит/с
- – 9 600 бит/с
- – 19 200 бит/с
- – 38 400 бит/с
- – 56 000 бит/с
- – 64 000 бит/с

### Е.4 Канальный уровень

Используется формат кадра FT1.2, управляющий символ 1 и фиксированный интервал времени ожидания.

Передача по каналу

- – Балансная передача
- – Небалансная передача

Адресное поле канального уровня

- – Отсутствует
- – Один байт
- – Два байта
- – Структурированное
- – Неструктурированное

Длина кадра

- – Максимальная длина L (число байтов)

### Е.5 Прикладной уровень

#### Е.5.1 Режим передачи прикладных данных

В соответствии с ГОСТ Р МЭК 60870-5-104, используется только режим 1 (младший байт передается первым), как определено в пункте 4.10 ГОСТ Р МЭК 60870-5-4.

## E.5.2 Общий адрес ASDU

- Один байт
  – Два байта

## E.5.3 Адрес объекта информации

- Один байт  
 – Два байта  
 – Три байта
- Структурированный  
 – Неструктурированный

## E.5.4 Причина передачи

- Один байт
  – Два байта (с адресом источника).  
 Если адрес источника не используется, то он устанавливается в 0

## E.5.5 Длина APDU

Максимальная длина APDU равна 253 (по умолчанию). Максимальная длина может быть уменьшена для системы.

- Максимальная длина APDU для системы

## E.5.6 Выбор стандартных ASDU

## Информация о процессе в направлении контроля

- |                                     |   |           |
|-------------------------------------|---|-----------|
| <input type="checkbox"/>            | <1> Одноэлементная информация   | M_SP_NA_1 |
| <input checked="" type="checkbox"/> | <2> Одноэлементная информация с меткой времени  | M_SP_TA_1 |
| <input type="checkbox"/>            | <3> Двухэлементная информация   | M_DP_NA_1 |
| <input checked="" type="checkbox"/> | <4> Двухэлементная информация с меткой времени  | M_DP_TA_1 |
| <input type="checkbox"/>            | <5> Информация о положении отпаек   | M_ST_NA_1 |
| <input checked="" type="checkbox"/> | <6> Информация о положении отпаек с меткой времени                                      | M_ST_TA_1 |
| <input type="checkbox"/>            | <7> Строка из 32 бит  | M_BO_NA_1 |
| <input checked="" type="checkbox"/> | <8> Строка из 32 бит с меткой времени   | M_BO_TA_1 |
| <input type="checkbox"/>            | <9> Значение измеряемой величины, нормализованное значение                              | M_ME_NA_1 |
| <input checked="" type="checkbox"/> | <10> Значение измеряемой величины, нормализованное значение с меткой времени            | M_ME_TA_1 |
| <input type="checkbox"/>            | <11> Значение измеряемой величины, масштабированное значение                            | M_ME_NB_1 |
| <input checked="" type="checkbox"/> | <12> Значение измеряемой величины, масштабированное значение с меткой времени           | M_ME_TB_1 |
| <input type="checkbox"/>            | <13> Значение измеряемой величины, короткий формат с плавающей запятой                  | M_ME_NC_1 |
| <input checked="" type="checkbox"/> | <14> Значение измеряемой величины, короткий формат с плавающей запятой с меткой времени | M_ME_TC_1 |
| <input type="checkbox"/>            | <15> Интегральные суммы   | M_IT_NA_1 |
| <input checked="" type="checkbox"/> | <16> Интегральные суммы с меткой времени  | M_IT_TA_1 |
| <input checked="" type="checkbox"/> | <17> Действие устройств защиты с меткой времени   | M_EP_TA_1 |



<input checked="" type="checkbox"/>	<18>	Упакованная информация о срабатывании пусковых органов защиты с меткой времени	M_EP_TB_1
<input checked="" type="checkbox"/>	<19>	Упакованная информация о срабатывании выходных цепей устройства защиты с меткой времени	M_EP_TC_1
<input type="checkbox"/>	<20>	Упакованная одноэлементная информация с определением изменения состояния	M_PS_NA_1
<input type="checkbox"/>	<21>	Значение измеряемой величины, нормализованное значение без описателя качества	M_ME_ND_1
<input checked="" type="checkbox"/>	<30>	Одноэлементная информация с меткой времени CP56Время2а	M_SP_TB_1
<input checked="" type="checkbox"/>	<31>	Двухэлементная информация с меткой времени CP56Время2а	M_DP_TB_1
<input type="checkbox"/>	<32>	Информация о положении отпаяк с меткой времени CP56Время2а	M_ST_TB_1
<input checked="" type="checkbox"/>	<33>	Строка из 32 бит с меткой времени CP56Время2а	M_BO_TB_1
<input type="checkbox"/>	<34>	Значение измеряемой величины, нормализованное значение с меткой времени CP56Время2а	M_ME_TD_1
<input checked="" type="checkbox"/>	<35>	Значение измеряемой величины, масштабированное значение с меткой времени CP56Время2а	M_ME_TE_1
<input checked="" type="checkbox"/>	<36>	Значение измеряемой величины, короткий формат с плавающей запятой с меткой времени CP56Время2а	M_ME_TF_1
<input checked="" type="checkbox"/>	<37>	Интегральные суммы с меткой времени CP56Время2а	M_IT_TB_1
<input type="checkbox"/>	<38>	Действие устройств защиты с меткой времени CP56Время2а	M_EP_TD_1
<input type="checkbox"/>	<39>	Упакованная информация о срабатывании пусковых органов защиты с меткой времени CP56Время2а	M_EP_TE_1
<input type="checkbox"/>	<40>	Упакованная информация о срабатывании выходных цепей устройства защиты с меткой времени CP56Время2а	M_EP_TF_1
Информация о процессе в направлении управления			
<input checked="" type="checkbox"/>	<45>	Однопозиционная команда	C_SC_NA_1
<input type="checkbox"/>	<46>	Двухпозиционная команда	C_DC_NA_1
<input type="checkbox"/>	<47>	Команда пошагового регулирования	C_RC_NA_1
<input type="checkbox"/>	<48>	Команда уставки, нормализованное значение	C_SE_NA_1
<input checked="" type="checkbox"/>	<49>	Команда уставки, масштабированное значение	C_SE_NB_1
<input checked="" type="checkbox"/>	<50>	Команда уставки, короткий формат с плавающей запятой	C_SE_NC_1
<input checked="" type="checkbox"/>	<51>	Строка из 32 битов	C_BO_NA_1
<input type="checkbox"/>	<58>	Однопозиционная команда с меткой времени CP56Время2а	C_SC_TA_1
<input type="checkbox"/>	<59>	Двухпозиционная команда с меткой времени CP56Время2а	C_DC_TA_1
<input type="checkbox"/>	<60>	Команда пошагового регулирования с меткой времени CP56Время2а	C_RC_TA_1
<input type="checkbox"/>	<61>	Команда уставки, нормализованное значение с меткой времени CP56Время2а	C_SE_TA_1
<input type="checkbox"/>	<62>	Команда уставки, масштабированное значение с меткой времени CP56Время2а	C_SE_TB_1
<input type="checkbox"/>	<63>	Команда уставки, короткий формат с плавающей запятой с меткой времени CP56Время2а	C_SE_TC_1
<input type="checkbox"/>	<64>	Строка из 32 битов с меткой времени CP56Время2а	C_BO_TA_1



Информация о системе в направлении контроля

<70> Окончание инициализации M\_EI\_NA\_1

Информация о системе в направлении управления

<100> Команда опроса C\_IC\_NA\_1  
 <101> Команда опроса счетчиков C\_CI\_NA\_1  
 <102> Команда чтения C\_RD\_NA\_1  
 <103> Команда синхронизации времени C\_CS\_NA\_1  
 <104> Тестовая команда C\_TS\_NB\_1  
 <105> Команда сброса процесса C\_RP\_NC\_1  
 <106> Команда задержки опроса C\_CD\_NA\_1  
 <107> Тестовая команда с меткой времени CP56Время2A C\_TS\_TA\_1

Передача параметра в направлении управления

<110> Параметр измеряемой величины, нормализованное значение P\_ME\_NA\_1  
 <111> Параметр измеряемой величины, масштабированное значение P\_ME\_NB\_1  
 <112> Параметр измеряемой величины, короткий формат с плавающей запятой P\_ME\_NC\_1  
 <113> Активация параметра P\_AC\_NA\_1

Пересылка файла

<120> Файл готов F\_FR\_NA\_1  
 <121> Секция готова F\_SR\_NA\_1  
 <122> Вызов директории, выбор файла, вызов файла, вызов секции F\_SC\_NA\_1  
 <123> Последняя секция, последний сегмент F\_LS\_NA\_1  
 <124> Подтверждение приема файла, подтверждение приема секции F\_AF\_NA\_1  
 <125> Сегмент F\_SG\_NA\_1  
 <126> Директория F\_DR\_TA\_1

Назначение идентификатора типа и причины передачи приведены в таблице E.1.

Таблица E.1

Идентификатор типа		Причина передачи															
		1	2	3	4	5	6	7	8	9	10	11	12	13	20-36	37-41	44-47
<1>	M_SP_NA_1																
<2>	M_SP_TA_1																
<3>	M_DP_NA_1																
<4>	M_DP_TA_1																
<5>	M_ST_NA_1																
<6>	M_ST_TA_1																
<7>	M_BO_NA_1																
<8>	M_BO_TA_1																



Продолжение таблицы Е.1

Идентификатор типа		Причина передачи															
		1	2	3	4	5	6	7	8	9	10	11	12	13	20-36	37-41	44-47
<9>	M_ME_NA_1																
<10>	M_ME_TA_1																
<11>	M_ME_NB_1																
<12>	M_ME_TB_1																
<13>	M_ME_NC_1																
<14>	M_ME_TC_1																
<15>	M_IT_NA_1																
<16>	M_IT_TA_1																
<17>	M_EP_TA_1																
<18>	M_EP_TB_1																
<19>	M_EP_TC_1																
<20>	M_PS_NA_1																
<21>	M_ME_ND_1																
<30>	M_SP_TB_1			X		X											
<31>	M_DP_TB_1			X		X											
<32>	M_ST_TB_1																
<33>	M_BO_TB_1			X		X											
<34>	M_ME_TD_1																
<35>	M_ME_TE_1					X											
<36>	M_ME_TF_1			X													
<37>	M_IT_TB_1			X												X	
<38>	M_EP_TD_1																
<39>	M_EP_TE_1																
<40>	M_EP_TF_1																
<45>	C_SC_NA_1						X	X	X	X	X						X
<46>	C_DC_NA_1																
<47>	C_RC_NA_1																
<48>	C_SE_NA_1																
<49>	C_SE_NB_1						X	X	X	X	X						X
<50>	C_SE_NC_1						X	X	X	X	X						X
<51>	C_BO_NA_1						X	X	X	X	X						X
<58>	C_SC_TA_1																
<59>	C_DC_TA_1																
<60>	C_RC_TA_1																
<61>	C_SE_TA_1																
<62>	C_SE_TB_1																
<63>	C_SE_TC_1																
<64>	C_BO_TA_1																
<70>	M_EL_NA_1				X												



## Продолжение таблицы Е.1

Идентификатор типа		Причина передачи															
		1	2	3	4	5	6	7	8	9	10	11	12	13	20-36	37-41	44-47
<100>	C_IC_NA_1						X										
<101>	C_CI_NA_1						X										
<102>	C_RD_NA_1					X											X
<103>	C_CS_NA_1			X			X	X									X
<104>	C_TS_NB_1																
<105>	C_RP_NC_1																
<106>	C_CD_NA_1																
<107>	C_TS_TA_1																
<110>	P_ME_NA_1																
<111>	P_ME_NB_1																
<112>	P_ME_NC_1																
<113>	P_AC_NA_1																
<120>	F_FR_NA_1													X			
<121>	F_SR_NA_1													X			
<122>	F_SC_NA_1													X			
<123>	F_LS_NA_1													X			
<124>	F_AF_NA_1													X			
<125>	F_SG_NA_1													X			
<126>	F_DR_TA_1																
Обозначения:																	
– черные прямоугольники – сочетание, не разрешенное в стандарте;																	
– серые прямоугольники – данное сочетание не допускается;																	
– пустые прямоугольники – сочетание в данной реализации не используется;																	
– знак «X» – сочетание используется в стандартном направлении																	

## Е.6 Основные прикладные функции

- Удаленная инициализация вторичной станции
- Циклическая передача данных
- Процедура чтения
- Спорадическая передача данных

Дублированная передача объектов информации при спорадической причине передачи

Следующие идентификаторы типов, вызванные одиночным изменением состояния объекта информации, могут передаваться последовательно.

- Одноэлементная информация M\_SP\_NA\_1, M\_SP\_TA\_1, M\_SP\_TB\_1 и M\_PS\_NA\_1
- Двухэлементная информация M\_DP\_NA\_1, M\_DP\_TA\_1 и M\_DP\_TB\_1
- Информация о положении отпаяк M\_ST\_NA\_1, M\_ST\_TA\_1 и M\_ST\_TB\_1
- Строка из 32 бит M\_BO\_NA\_1, M\_BO\_TA\_1 и M\_BO\_TB\_1
- Измеряемое значение, нормализованное M\_ME\_NA\_1, M\_ME\_TA\_1, M\_ME\_ND\_1 и



М\_ME\_TD\_1

– Измеряемое значение, масштабированное М\_ME\_NB\_1, М\_ME\_TV\_1 и М\_ME\_TE\_1

– Измеряемое значение, короткий формат с плавающей запятой М\_ME\_NC\_1,

М\_ME\_TC\_1 и М\_ME\_TF\_1

Опрос станции

– Общий

– Группа 1

– Группа 2

– Группа 3

– Группа 4

– Группа 5

– Группа 6

– Группа 7

– Группа 8

– Группа 9

– Группа 10

– Группа 11

– Группа 12

– Группа 13

– Группа 14

– Группа 15

– Группа 16

Синхронизация времени

– Синхронизация времени опционально

Передача команд

– Прямая передача команд

– Прямая передача команд уставки

– Передача команд с предварительным выбором

– Передача команд уставки с предварительным выбором

– Использование C\_SE\_ACTTERM

– Нет дополнительного определения длительности выходного импульса

– Короткий импульс (длительность определяется системным параметром на КП)

– Длинный импульс (длительность определяется системным параметром на КП)

– Постоянный выход

– Контроль максимальной задержки (запаздывания) команд телеуправления и команд уставки в направлении управления

– Максимально допустимая задержка команд телеуправления и команд уставки

Передача интегральных сумм

– Режим А: Местная фиксация со спорадической передачей

– Режим В: Местная фиксация с опросом счетчика

– Режим С: Фиксация и передача при помощи команд опроса счетчика

– Режим D: Фиксация командой опроса счетчика, фиксированные значения сообщаются спорадически

– Считывание счетчика

– Фиксация счетчика без сброса

– Фиксация счетчика со сбросом

– Сброс счетчика

– Общий запрос счетчиков

– Запрос счетчиков группы 1

– Запрос счетчиков группы 2

– Запрос счетчиков группы 3

– Запрос счетчиков группы 4

Загрузка параметра

– Пороговое значение величины

– Коэффициент сглаживания

– Нижний предел для передачи значений измеряемой величины

– Верхний предел для передачи значений измеряемой величины



## Активация параметра

- Активация/деактивация постоянной циклической или периодической передачи адресованных объектов

## Процедура тестирования

- Процедура тестирования

## Пересылка файлов

## Пересылка файлов в направлении контроля

- Прозрачный файл

- Передача данных о повреждениях аппаратуры защиты

- Передача последовательности событий

- Передача последовательности регистрируемых аналоговых величин

## Пересылка файлов в направлении управления

- Прозрачный файл

## Фоновое сканирование

- Фоновое сканирование

## Получение задержки передачи

- Получение задержки передачи

Значения тайм-аутов указаны в таблице Е.2.

Таблица Е.2

Параметр	Значение по умолчанию	Примечание	Выбранное значение
$t_0$	30 с	Тайм-аут при установлении соединения	30
$t_1$	15 с	Тайм-аут при послыке или тестировании APDU	15
$t_2$	10 с	Тайм-аут для подтверждения в случае отсутствия сообщения с данными $t_2 < t_1$	10
$t_3$	20 с	Тайм-аут для послыки блоков тестирования в случае долгого простоя	20

Максимальное число  $k$  неподтвержденных APDU формата I и последних подтверждающих APDU ( $w$ ) указано в таблице Е.3.

Таблица Е.3

Параметр	Значение по умолчанию	Примечание	Выбранное значение
$k$	12 APDU	Максимальная разность переменной состояния передачи и номера последнего подтвержденного APDU	12
$w$	8 APDU	Последнее подтверждение после приема $w$ APDU формата I	8

Номер TCP порта во всех случаях – 2404.



Приложение Ж

Адреса объектов информации для протоколов

ГОСТ Р МЭК 60870-5-101 и ГОСТ Р МЭК 60870-5-104

Параметр ASDU	Адрес ASDU	Тип ASDU		Группа	Примечание
		Чтение	Запись		
<b>Мгновенные параметры</b>					
Мгновенная активная мощность фазы А, Вт	1000	36	-	СТ1	
Мгновенная активная мощность фазы В, Вт	1001	36	-	СТ1	
Мгновенная активная мощность фазы С, Вт	1002	36	-	СТ1	
Мгновенная активная мощность по сумме фаз, Вт	1003	36	-	СТ1	
Мгновенная реактивная мощность фазы А, вар	1004	36	-	СТ1	
Мгновенная реактивная мощность фазы В, вар	1005	36	-	СТ1	
Мгновенная реактивная мощность фазы С, вар	1006	36	-	СТ1	
Мгновенная реактивная мощность по сумме фаз, вар	1007	36	-	СТ1	
Мгновенная полная мощность фазы А, В·А	1008	36	-	СТ1	
Мгновенная полная мощность фазы В, В·А	1009	36	-	СТ1	
Мгновенная полная мощность фазы С, В·А	1010	36	-	СТ1	
Мгновенная полная мощность по сумме фаз, В·А	1011	36	-	СТ1	
Мгновенное напряжение фазы А, В	1012	36	-	СТ1	
Мгновенное напряжение фазы В, В	1013	36	-	СТ1	
Мгновенное напряжение фазы С, В	1014	36	-	СТ1	
Мгновенный ток фазы А, А	1015	36	-	СТ1	
Мгновенный ток фазы В, А	1016	36	-	СТ1	
Мгновенный ток фазы С, А	1017	36	-	СТ1	
Мгновенная частота сети, Гц	1018	36	-	СТ1	
Мгновенное значение cosФ фазы А	1019	36	-	СТ1	
Мгновенное значение cosФ фазы В	1020	36	-	СТ1	
Мгновенное значение cosФ фазы С	1021	36	-	СТ1	
Мгновенное значение cosФ суммарный	1022	36	-	СТ1	
Мгновенная температура, °С	1023	36	-	СТ1	
Мгновенный ток I <sub>n</sub> , А	1024	36	-	СТ1	
Мгновенное линейное напряжение U <sub>ab</sub> , В	1025	36	-	СТ1	
Мгновенное линейное напряжение U <sub>bc</sub> , В	1026	36	-	СТ1	
Мгновенное линейное напряжение U <sub>ca</sub> , В	1027	36	-	СТ1	
Мгновенный ток I <sub>1</sub> , А	1028	36	-	СТ1	
Мгновенный ток I <sub>2</sub> , А	1029	36	-	СТ1	
Мгновенный ток I <sub>0</sub> , А	1030	36	-	СТ1	
Мгновенное напряжение U <sub>1</sub> , В	1031	36	-	СТ1	
Мгновенное напряжение U <sub>2</sub> , В	1032	36	-	СТ1	
Мгновенное напряжение U <sub>0</sub> , В	1033	36	-	СТ1	
<b>Усредненные параметры</b>					
Усредненная активная мощность фазы А, Вт	1050	36	-	СТ3	
Усредненная активная мощность фазы В, Вт	1051	36	-	СТ3	
Усредненная активная мощность фазы С, Вт	1052	36	-	СТ3	
Усредненная активная мощность по сумме фаз, Вт	1053	36	-	СТ3	
Усредненная реактивная мощность фазы А, вар	1054	36	-	СТ3	
Усредненная реактивная мощность фазы В, вар	1055	36	-	СТ3	
Усредненная реактивная мощность фазы С, вар	1056	36	-	СТ3	
Усредненная реактивная мощность по сумме фаз, вар	1057	36	-	СТ3	
Усредненная полная мощность фазы А, В·А	1058	36	-	СТ3	
Усредненная полная мощность фазы В, В·А	1059	36	-	СТ3	
Усредненная полная мощность фазы С, В·А	1060	36	-	СТ3	
Усредненная полная мощность по сумме фаз, В·А	1061	36	-	СТ3	
Усредненное напряжение фазы А, В	1062	36	-	СТ3	
Усредненное напряжение фазы В, В	1063	36	-	СТ3	
Усредненное напряжение фазы С, В	1064	36	-	СТ3	



Параметр ASDU	Адрес ASDU	Тип ASDU		Группа	Примечание
		Чтение	Запись		
Усредненный ток фазы А, А	1065	36	-	СТ3	
Усредненный ток фазы В, А	1066	36	-	СТ3	
Усредненный ток фазы С, А	1067	36	-	СТ3	
Усредненная частота сети, Гц	1068	36	-	СТ3	
Усредненное значение cosФ фазы А	1069	36	-	СТ3	
Усредненное значение cosФ фазы В	1070	36	-	СТ3	
Усредненное значение cosФ фазы С	1071	36	-	СТ3	
Усредненное значение cosФ суммарный	1072	36	-	СТ3	
Усредненная температура, °С	1073	36	-	СТ3	
Усредненное линейное напряжение Uab, В	1075	36	-	СТ3	
Усредненное линейное напряжение Ubc, В	1076	36	-	СТ3	
Усредненное линейное напряжение Uca, В	1077	36	-	СТ3	
Усредненный ток In, А	1074	36	-	СТ3	
Усредненный ток I1, А	1078	36	-	СТ3	
Усредненный ток I2, А	1079	36	-	СТ3	
Усредненный ток I0, А	1080	36	-	СТ3	
Усредненное напряжение U1, В	1081	36	-	СТ3	
Усредненное напряжение U2, В	1082	36	-	СТ3	
Усредненное напряжение U0, В	1083	36	-	СТ3	
<b>Состояние каналов ТС</b>					
Состояние канала ТС1	900	30	-	СТ2	
Состояние канала ТС2	901	30	-	СТ2	
Состояние канала ТС3	902	30	-	СТ2	
Состояние канала ТС4	903	30	-	СТ2	
Состояние канала ТС5	904	30	-	СТ2	
Состояние канала ТС6	905	30	-	СТ2	
Состояние канала ТС7	906	30	-	СТ2	
Состояние канала ТС8	907	30	-	СТ2	
Состояние двухэлементного канала 2ТС1	1200	31	-	СТ2	
Состояние двухэлементного канала 2ТС2	1201	31	-	СТ2	
Состояние двухэлементного канала 2ТС3	1202	31	-	СТ2	
Состояние двухэлементного канала 2ТС4	1203	31	-	СТ2	
<b>Состояние каналов ТУ</b>					
Состояние канала ТУ1	950	30	-	СТ2	
Состояние канала ТУ2	951	30	-	СТ2	
<b>Команды управления каналами ТУ</b>					
Команда управления каналом ТУ1	10950	-	45		
Команда управления каналом ТУ2	10951	-	45		
<b>Результат выполнения команд ТУ</b>					
Результат ТУ1	1100	35	-		0 - нет ответа на команду ТУ 1 - команда ТУ выполнена 2 - попытка включения нескольких каналов ТУ одновременно 3 - уже включен другой канал ТУ 4 - канал ТУ не доступен 5 - не окончен цикл выполнения предыдущей команды ТУ 6 - нет синхронизации времени 7 - попытка включения уже включенного или отключения уже отключенного канала 8 - канал ТУ в режиме установки
Результат ТУ2	1101	35	-		
Результат ТУ3	1102	35	-		
Результат ТУ4	1103	35	-		
Результат ТУ5	1104	35	-		
Результат ТУ6	1105	35	-		
Результат ТУ7	1106	35	-		
Результат ТУ8	1107	35	-		
<b>Данные учета электроэнергии, энергия нарастающим итогом</b>					
Энергия активная прямая на текущий момент, сумма тарифов	400	37	-	СЧО	
Энергия активная обратная на текущий момент, сумма тарифов	401	37	-	СЧО	
Энергия реактивная прямая на текущий момент, сумма тарифов	402	37	-	СЧО	
Энергия реактивная обратная на текущий момент, сумма тарифов	403	37	-	СЧО	





Параметр ASDU	Адрес ASDU	Тип ASDU		Группа	Примечание
		Чтение	Запись		
Энергия активная прямая на текущий момент, тариф X	400+4*X	37	-	СЧО	X - номер тарифа, от 1 до 16
Энергия активная обратная на текущий момент, тариф X	401+4*X	37	-	СЧО	X - номер тарифа, от 1 до 16
Энергия реактивная прямая на текущий момент, тариф X	402+4*X	37	-	СЧО	X - номер тарифа, от 1 до 16
Энергия реактивная обратная на текущий момент, тариф X	403+4*X	37	-	СЧО	X - номер тарифа, от 1 до 16
Энергия активная прямая на начало суток, сумма тарифов	468	37	-	СЧ2	
Энергия активная обратная на начало суток, сумма тарифов	469	37	-	СЧ2	
Энергия реактивная прямая на начало суток, сумма тарифов	470	37	-	СЧ2	
Энергия реактивная обратная на начало суток, сумма тарифов	471	37	-	СЧ2	
Энергия активная прямая на начало суток, тариф X	468+4*X	37	-	СЧ2	X - номер тарифа, от 1 до 16
Энергия активная обратная на начало суток, тариф X	469+4*X	37	-	СЧ2	X - номер тарифа, от 1 до 16
Энергия реактивная прямая на начало суток, тариф X	470+4*X	37	-	СЧ2	X - номер тарифа, от 1 до 16
Энергия реактивная обратная на начало суток, тариф X	471+4*X	37	-	СЧ2	X - номер тарифа, от 1 до 16
Энергия активная прямая на начало месяца, сумма тарифов	536	37	-	СЧ2	
Энергия активная обратная на начало месяца, сумма тарифов	537	37	-	СЧ2	
Энергия реактивная прямая на начало месяца, сумма тарифов	538	37	-	СЧ2	
Энергия реактивная обратная на начало месяца, сумма тарифов	539	37	-	СЧ2	
Энергия активная прямая на начало месяца, тариф X	536+4*X	37	-	СЧ2	X - номер тарифа, от 1 до 16
Энергия активная обратная на начало месяца, тариф X	537+4*X	37	-	СЧ2	X - номер тарифа, от 1 до 16
Энергия реактивная прямая на начало месяца, тариф X	538+4*X	37	-	СЧ2	X - номер тарифа, от 1 до 16
Энергия реактивная обратная на начало месяца, тариф X	539+4*X	37	-	СЧ2	X - номер тарифа, от 1 до 16
Энергия активная прямая на начало года, сумма тарифов	604	37	-	СЧ2	
Энергия активная обратная на начало года, сумма тарифов	605	37	-	СЧ2	
Энергия реактивная прямая на начало года, сумма тарифов	606	37	-	СЧ2	
Энергия реактивная обратная на начало года, сумма тарифов	607	37	-	СЧ2	
Энергия активная прямая на начало года, тариф X	604+4*X	37	-	СЧ2	X - номер тарифа, от 1 до 16
Энергия активная обратная на начало года, тариф X	605+4*X	37	-	СЧ2	X - номер тарифа, от 1 до 16
Энергия реактивная прямая на начало года, тариф X	606+4*X	37	-	СЧ2	X - номер тарифа, от 1 до 16
Энергия реактивная обратная на начало года, тариф X	607+4*X	37	-	СЧ2	X - номер тарифа, от 1 до 16
<b>Данные учета электроэнергии, профили мощности</b>					
Энергия активная прямая, профиль №1, сумма тарифов	672	37	-	СЧ1	Нарастающий итог на заданное время,
Энергия активная обратная, профиль №1, сумма тарифов	673	37	-	СЧ1	
Энергия реактивная прямая, профиль №1, сумма тарифов	674	37	-	СЧ1	либо расход за заданный интервал, см. примечание 2
Энергия реактивная обратная, профиль №1, сумма тарифов	675	37	-	СЧ1	
Энергия активная прямая, профиль №2, сумма тарифов	740	37	-	СЧ1	Нарастающий итог на заданное время,
Энергия активная обратная, профиль №2, сумма тарифов	741	37	-	СЧ1	
Энергия реактивная прямая, профиль №2, сумма тарифов	742	37	-	СЧ1	либо расход за заданный интервал, см. примечание 2
Энергия реактивная обратная, профиль №2, сумма тарифов	743	37	-	СЧ1	
<b>Запрос данных учета</b>					
Чтение начала интервала запроса	808	33	-		Время в формате UNIX
Чтение конца интервала запроса	809	33	-		Время в формате UNIX
Чтение типа данных в профиле	810	35	-		0 - профиль №1 1 - профиль №2 2 - показания на начало суток 3 - показания на начало месяца 4 - показания на начало года
Чтение периода интегрирования профиля №1	811	35	-		Минуты (1, 2, 5, 10, 15, 20, 30, 60)
Чтение периода интегрирования профиля №2	812	35	-		
Признаки профилей мощности	813	37	-		См. примечание 3
Коэффициент трансформации на интервале запроса	814	37	-		
Запись начала интервала запроса	10808	-	51		Время в формате UNIX
Запись конца интервала запроса	10809	-	51		Время в формате UNIX
Запись типа данных в профиле	10810	-	49		0 - профиль №1 1 - профиль №2 2 - показания на начало суток 3 - показания на начало месяца 4 - показания на начало года
<b>ПКЭ, коэффициенты гармоник</b>					
Ток фазы А, сумма гармоник	9400	36	-	СТ9	
Ток фазы А, гармоника N	9400+N	36	-	СТ9	N- номер гармоники от 1 до 50
Напряжение фазы А, сумма гармоник	9451	36	-	СТ9	
Напряжение фазы А, гармоника N	9451+N	36	-	СТ9	N- номер гармоники от 1 до 50



Параметр ASDU	Адрес ASDU	Тип ASDU		Группа	Примечание
		Чтение	Запись		
Ток фазы В, сумма гармоник	9502	36	-	СТ9	
Ток фазы В, гармоника N	9502+N	36	-	СТ9	N- номер гармоники от 1 до 50
Напряжение фазы В, сумма гармоник	9553	36	-	СТ9	
Напряжение фазы В, гармоника N	9553+N	36	-	СТ9	N- номер гармоники от 1 до 50
Ток фазы С, сумма гармоник	9604	36	-	СТ9	
Ток фазы С, гармоника N	9604+N	36	-	СТ9	N- номер гармоники от 1 до 50
Напряжение фазы С, сумма гармоник	9655	36	-	СТ9	
Напряжение фазы С, гармоника N	9655+N	36	-	СТ9	N- номер гармоники от 1 до 50
<b>Объектная модель</b>					
Наличие оперативного напряжения объекта «Выключатель»	932	30	-	СТ4	
Состояние объекта «Выключатель»	933	30	-	СТ4	
Команда включения для объекта «Выключатель»	982	-	45		
Команда отключения для объекта «Выключатель»	983	-	45		
<b>Журналы и события</b>					
Журнал корректировки времени	860	35	-		Запрос новой записи журнала, если отключена автоматическая выдача
Журнал событий	861	35	-		
Событие о формировании осциллограммы с номером (ID) осциллограммы	1500	35	-		
Событие о формировании огибающей с номером (ID) огибающей	1501	35	-		
<b>Параметры присоединения</b>					
Коэффициент трансформации по току	1400	37	51	СТ15	Старшие 2 байта - числитель
Коэффициент трансформации по напряжению, первичная обмотка	1428	37	51	СТ15	Числитель, старшие 2 байта параметра ASDU 1001
Коэффициент трансформации по напряжению, вторичная обмотка	1429	37	51	СТ15	Знаменатель, младшие 2 байта параметра ASDU 1001
Номинальное напряжение, В	1426	37	51		
Номинальный ток, А	1427	37	51		
Схема включения	1432	33	51	СТ15	0 - трехпров. звезда (ЗТТ) 1 - трехпров. звезда (2ТТ) 2 - четырехпров. звезда (ЗТТ) 3 - трехпров. треугольник (ЗТТ) 4 - трехпров. треугольник (2ТТ) 5 - трехпров. открытый треугольник (2ТТ) 6 - трехпров. прямое включение (2ТТ) 7 - четырехпров. прямое включение (ЗТТ)
Имя присоединения, байты [0 - 3]	4400	33	51		
Имя присоединения, байты [4 - 7]	4401	33	51		
Имя присоединения, байты [8 - 11]	4402	33	51		
Имя присоединения, байты [12 - 15]	4403	33	51		
Имя присоединения, байты [16 - 19]	4404	33	51		
Имя присоединения, байты [20 - 23]	4405	33	51		
Имя присоединения, байты [24 - 27]	4406	33	51		
Имя присоединения, байты [28 - 31]	4407	33	51		
Имя присоединения, байты [32 - 35]	4408	33	51		
Имя присоединения, байты [36 - 39]	4409	33	51		
Имя присоединения, байты [40 - 43]	4410	33	51		
Имя присоединения, байты [44 - 47]	4411	33	51		
Имя присоединения, байты [48 - 51]	4412	33	51		
<b>Параметры формирования событий</b>					
Уставки, ток фазы А, Iа, базовый адрес	2400	-	-		
Уставки, напряжение фазы А, Uа, базовый адрес	2425	-	-		
Уставки, ток фазы В, Iв, базовый адрес	2450	-	-		
Уставки, напряжение фазы В, Uв, базовый адрес	2475	-	-		
Уставки, ток фазы С, Iс, базовый адрес	2500	-	-		
Уставки, напряжение фазы С, Uс, базовый адрес	2525	-	-		



Параметр ASDU	Адрес ASDU	Тип ASDU		Группа	Примечание
		Чтение	Запись		
Уставки, ток нейтрали, In, базовый адрес	2550	-	-		
Уставки, полная мощность фазы A, Sa, базовый адрес	2575	-	-		
Уставки, полная мощность фазы B, Sb, базовый адрес	2600	-	-		
Уставки, полная мощность фазы C, Sc, базовый адрес	2625	-	-		
Уставки, активная мощность фазы A, Pa, базовый адрес	2650	-	-		
Уставки, активная мощность фазы B, Pb, базовый адрес	2675	-	-		
Уставки, активная мощность фазы C, Pc, базовый адрес	2700	-	-		
Уставки, реактивная мощность фазы A, Qa, базовый адрес	2725	-	-		
Уставки, реактивная мощность фазы B, Qb, базовый адрес	2750	-	-		
Уставки, реактивная мощность фазы C, Qc, базовый адрес	2775	-	-		
Уставки, линейное напряжение AB, Uab, базовый адрес	2800	-	-		
Уставки, линейное напряжение BC, Ubc, базовый адрес	2825	-	-		
Уставки, линейное напряжение CA, Uca, базовый адрес	2850	-	-		
Уставки, частота сети, F, базовый адрес	2875	-	-		
Уставки, коэффициент мощности фазы A, cosФa, базовый адрес	2900	-	-		
Уставки, коэффициент мощности фазы B, cosФb, базовый адрес	2925	-	-		
Уставки, коэффициент мощности фазы C, cosФc, базовый адрес	2950	-	-		
Уставки, активная мощность суммарная, P, базовый адрес	2975	-	-		
Уставки, реактивная мощность суммарная, Q, базовый адрес	3000	-	-		
Уставки, полная мощность суммарная, S, базовый адрес	3025	-	-		
Уставки, температура изделия, T, базовый адрес	3050	-	-		
Уставки, коэффициент мощности суммарный, cosФ, базовый адрес	3075	-	-		
Уставки, ток прямой последовательности, I1, базовый адрес	3100	-	-		
Уставки, ток обратной последовательности, I2, базовый адрес	3125	-	-		
Уставки, ток нулевой последовательности, I0, базовый адрес	3150	-	-		
Уставки, напряжение прямой последовательности, U1, базовый адрес	3175	-	-		
Уставки, напряжение обратной последовательности, U2, базовый адрес	3200	-	-		
Уставки, напряжение нулевой последовательности, U0, базовый адрес	3225	-	-		
Уставки, порог нижний аварийный, смещение	+0	36	50		
Уставки, порог нижний предупредительный, смещение	+1	36	50		
Уставки, порог верхний предупредительный, смещение	+2	36	50		
Уставки, Порог верхний аварийный, смещение	+3	36	50		
Уставки, относительное отклонение, % от номинального значения, смещение	+4	36	50		
Уставки, гистерезис, % от номинального значения, смещение	+5	36	50		
Уставки, тайм-аут по окончании событий, смещение	+6	37	51		
Уставки, период формирования периодических событий, секунд, смещение	+7	37	51		
Уставки, Резерв, не использовать, смещение	+8	36	50		резерв
Уставки, включение формирования событий при пересечении порогов, смещение	+9	35	49		
Уставки, включение формирования событий при превышении относительного отклонения, смещение	+10	35	49		
Уставки, включение формирования периодических событий, смещение	+11	35	49		
Уставки, маска каналов, смещение	+12	35	49		
Уставки, коэффициент пересчета A, смещение	+13	36	50		Коэффициент A для пересчёта по формуле $y = A * x + B$
Уставки, коэффициент пересчета B, смещение	+14	36	50		Коэффициент B для пересчёта по формуле $y = A * x + B$
Уставки, маска осциллограмм формы сигнала, смещение	+15	33	51		
Уставки, маска осциллограмм огибающих, смещение	+16	33	51		
Уставки, время усреднения, мс, смещение	+17	37	51		
Уставки, приоритет событий, смещение	+18	35	49		
Уставки, включение поиска максимума, смещение	+19	37	51		
Уставки, время поиска максимума после порога, мс, смещение	+20	37	51		
Уставки, включение поиска минимума, смещение	+21	37	51		



Параметр ASDU	Адрес ASDU	Тип ASDU		Группа	Примечание
		Чтение	Запись		
Уставки, время поиска минимума после порога, мс, смещение	+22	37	51		
<b>Параметры каналов ТС</b>					
Параметры канала ТС1, базовый адрес	3400	-	-		
Параметры канала ТС2, базовый адрес	3410	-	-		
Параметры канала ТС3, базовый адрес	3420	-	-		
Параметры канала ТС4, базовый адрес	3430	-	-		
Параметры канала ТС5, базовый адрес	3440	-	-		
Параметры канала ТС6, базовый адрес	3450	-	-		
Параметры канала ТС7, базовый адрес	3460	-	-		
Параметры канала ТС8, базовый адрес	3470	-	-		
Параметры канала ТС, время коммутации, смещение	+0	37	51		
Параметры канала ТС, время удержания, смещение	+1	37	51		
Параметры канала ТС, разрешение работы канала ТС, смещение	+2	35	49		
Параметры канала ТС, признак записи осциллограммы при смене состояния ТС, смещение	+3	35	49		0 - выключена запись 1 - по замыканию
Параметры канала ТС, признак записи огибающей при смене состояния ТС, смещение	+4	35	49		2 - по размыканию 3 - любое изменение
Параметры канала ТС, маска каналов, смещение	+5	33	51		
Параметры канала ТС, приоритет, смещение	+6	37	49		
Параметры канала ТС, инверсия состояния ТС, смещение	+7	37	49		
Имя канала ТС1, базовый адрес	6500	-	-		
Имя канала ТС2, базовый адрес	6516	-	-		
Имя канала ТС3, базовый адрес	6532	-	-		
Имя канала ТС4, базовый адрес	6548	-	-		
Имя канала ТС5, базовый адрес	6564	-	-		
Имя канала ТС6, базовый адрес	6580	-	-		
Имя канала ТС7, базовый адрес	6596	-	-		
Имя канала ТС8, базовый адрес	6612	-	-		
Имя канала ТС, байты [0 - 3], смещение	+0	37	51		
Имя канала ТС, байты [4 - 7], смещение	+1	37	51		
Имя канала ТС, байты [8 - 11], смещение	+2	37	51		
Имя канала ТС, байты [12 - 15], смещение	+3	37	51		
Имя канала ТС, байты [16 - 19], смещение	+4	37	51		
Имя канала ТС, байты [20 - 23], смещение	+5	37	51		
Имя канала ТС, байты [24 - 27], смещение	+6	37	51		
Имя канала ТС, байты [28 - 31], смещение	+7	37	51		
Имя канала ТС, байты [32 - 35], смещение	+8	37	51		
Имя канала ТС, байты [36 - 39], смещение	+9	37	51		
Имя канала ТС, байты [40 - 43], смещение	+10	37	51		
Имя канала ТС, байты [44 - 47], смещение	+11	37	51		
Имя канала ТС, байты [48 - 51], смещение	+12	37	51		
Имя канала ТС, байты [52 - 55], смещение	+13	37	51		
Имя канала ТС, байты [56 - 59], смещение	+14	37	51		
Имя канала ТС, байты [60 - 63], смещение	+15	37	51		
<b>Параметры двухэлементных каналов ТС</b>					
Параметры канала 2ТС1, базовый адрес	3400	-	-		
Параметры канала 2ТС2, базовый адрес	3410	-	-		
Параметры канала 2ТС3, базовый адрес	3420	-	-		
Параметры канала 2ТС4, базовый адрес	3430	-	-		
Параметры канала 2ТС, разрешение работы канала 2ТС, смещение	+0	35	49		
Параметры канала 2ТС, маска каналов, смещение	+1	33	51		
Параметры канала 2ТС, приоритет, смещение	+2	35	49		
Параметры канала 2ТС, номер канала ТС, состояние «Отключено», смещение	+3	35	49		0 - канал ТС1 1 - канал ТС2 и т.д.
Параметры канала 2ТС, номер канала ТС, состояние «Включено», смещение	+4	35	49		
Параметры канала ТС, признак записи осциллограммы при смене состояния ТС, смещение	+5	35	49		0 - выключена запись 1 - по замыканию
Параметры канала ТС, признак записи огибающей при смене состояния ТС, смещение	+6	35	49		2 - по размыканию 3 - любое изменение



Параметр ASDU	Адрес ASDU	Тип ASDU		Группа	Примечание
		Чтение	Запись		
<b>Параметры каналов ТУ</b>					
Параметры канала ТУ1, базовый адрес	3800	-	-		
Параметры канала ТУ2, базовый адрес	3805	-	-		
Время коммутации, мс, смещение	+0	37	51		
Разрешение работы канала, смещение	+1	35	49		
Параметры канала ТУ, маска каналов, смещение	+2	33	51		
Параметры канала ТУ, приоритет, смещение	+3	35	49		
<b>Параметры устройства</b>					
Постоянная счета импульсов в рабочем режиме	1402	36	-	СТ15	
Постоянная счета импульсов в режиме поверки	1403	36	-	СТ15	
Диапазон показаний (максимальное значение показаний при измерении энергии)	1404	37	-	СТ15	
Код типа устройства	1405	33	-	СТ16	
Код производителя устройства	1406	33	-	СТ16	
Заводской номер устройства (младшая часть)	1408	33	-	СТ16	
Версия реализации протокола МЭК-101	1419	33	-	СТ16	
Версия реализации протокола МЭК-104	1420	33	-	СТ16	
Время начала учета энергии (сброса показаний)	1421	37	-		Время в формате UNIX
Заводской номер устройства (старшая часть)	1425	33	-	СТ16	
Контрольная сумма ПО, MD5, байты [0 - 3]	1435	33	-		
Контрольная сумма ПО, MD5, байты [4 - 7]	1436	33	-		
Контрольная сумма ПО, MD5, байты [8 - 11]	1437	33	-		
Контрольная сумма ПО, MD5, байты [12 - 15]	1438	33	-		
Дата и время включения изделия	1439	37	-		
Дата и время поверки изделия	1440	37	-		
<b>Параметры СОЕВ</b>					
Временная зона (в минутах)	1424	35	49	СТ16	Сдвиг в минутах относительно времени UTC
Текущее время устройства	1305	37	51		Время в формате UNIX
<b>Параметры интерфейсов и каналов</b>					
Текущий IP-адрес	1423	33	-	СТ16	В виде четырехбайтового числа
MAC-адрес, старшие 2 байта	1433	33	-		XX:XX:00:00:00:00
MAC-адрес, младшие 4 байта	1434	33	-		00:00:XX:XX:XX:XX
Адрес МЭК	4500	37	51		
Способ получения IP-адреса	4501	35	49		0 - автоматически (DHCP) 1 - вручную
IP-адрес при ручной установке	4502	37	51		В виде четырехбайтового числа
Маска подсети	4503	37	51		В виде четырехбайтового числа
Шлюз	4504	37	51		В виде четырехбайтового числа
Сетевое имя, байты [0 - 3]	4505	37	51		
Сетевое имя, байты [4 - 7]	4506	37	51		
Сетевое имя, байты [8 - 11]	4507	37	51		
Сетевое имя, байты [12 - 15]	4508	37	51		
Сетевое имя, байты [16 - 19]	4509	37	51		
Сетевое имя, байты [20 - 23]	4510	37	51		
<b>Параметры интерфейса синхронизации CAN1</b>					
Скорость CAN, кбит/с	4900	37	51		0 - 10 1 - 20 2 - 50 3 - 100 4 - 200 5 - 500 6 - 1000
Активность CAN	4901	35	49		



Параметр ASDU	Адрес ASDU	Тип ASDU		Группа	Примечание
		Чтение	Запись		
Синхронная запись, маска	4902	33	51		Маска, биты [0 - 31]: 0 бит - источник команд записи осциллограмм, 1 бит - источник команд записи огибающей, 2 бит - приемник команд записи осциллограмм, 3 бит - приемник команд записи огибающей, 4 бит - приемник команд синхронизации времени
Формирование команд синхронной записи осциллограмм и огибающих, маска	4903	33	51		Маска, биты [0 - 31]: 0 бит - при превышении относительного отклонения, 1 бит - при пересечении предупредительного порога, 2 бит - при пересечении аварийного порога, 3 бит - при изменении состояния ТС
<b>Параметры учета электроэнергии</b>					
Запись периода интегрирования профиля №1	10811	35	49		Минуты
Запись периода интегрирования профиля №2	10812	35	49		(1, 2, 5, 10, 15, 20, 30, 60)
<b>Параметры журналов и очередей событий</b>					
Очередь событий, канал 1, высокий, активность	5030	35	49		
Очередь событий, канал 1, низкий, активность	5031	35	49		
Очередь событий, канал 2, высокий, активность	5032	35	49		
Очередь событий, канал 2, низкий, активность	5033	35	49		
Очередь событий, канал 3, высокий, активность	5034	35	49		
Очередь событий, канал 3, низкий, активность	5035	35	49		
<b>Параметры объектной модели</b>					
Разрешить объектное представление	5100	35	49		
Разрешение ТУ объектом «Выключатель»	5101	35	49		
Маска параметров для включения в объектную модель, биты [0 - 31]	5102	33	51		Биты [0 - 31]: Ia, Ua, Ib, Ub, Ic, Uc, In, Sa, Sb, Sc, Pa, Pb, Pc, Qa, Qb, Qc, Uab, Ubc, Uca, F, cosΦA, cosΦb, cosΦc, P, Q, S, T, cosΦ, I1, I2, I0, U1
Маска параметров для включения в объектную модель, биты [32 - 63]	5103	33	51		биты [32 - 63]: U2, U0, резерв
<b>Параметры ПКЭ</b>					
Период формирования событий ПКЭ, мин	6400	37	51		Не менее 10 мин
Передавать значения гармоник тока	6401	35	49		
Передавать значения гармоник напряжения	6402	35	49		
Маска каналов	6403	35	49		
Максимальная гармоника, до которой передавать значения	6404	35	49		0 - только сумма гармоник 1 - первая 2 - вторая ... 50 - пятидесятая гармоника
Приоритет событий ПКЭ	6405	35	49		0/1 - низкий/высокий
<b>Параметры осциллограмм</b>					
Частота дискретизации, Гц	1701	37	51		500, 1000, 2000, 4000, 8000 Гц
Общая длительность записи осциллограммы в файл, миллисекунд	1702	37	51		
Длительность предыстории осциллограммы, миллисекунд	1703	37	51		
Общая длительность записи огибающей в файл, миллисекунд	1704	37	51		
Длительность предыстории огибающей, миллисекунд	1705	37	51		



Параметр ASDU	Адрес ASDU	Тип ASDU		Группа	Примечание
		Чтение	Запись		
Разрешение синхронной записи	1706	37	51		Маска, биты [0 - 31] : - источник команд записи осциллограмм, - источник команд записи огибающей, - приемник команд записи осциллограмм, - приемник команд записи огибающей
Разрядность осциллограмм в битах	1708	35	49		8; 12; 16 бит
Признак необходимости записи осциллограммы при выключении питания	1709	35	49		
Признак необходимости записи огибающей при выключении питания	1710	35	49		
<b>Примечание 1 - Группы ASDU</b>					
<p>СТ1 - опрос станции, группа 1, мгновенные параметры;                      СТ2 - опрос станции, группа 2, состояние каналов ТС и ТУ;                      СТ3 - опрос станции, группа 3, усредненные параметры;                      СТ4 - опрос станции, группа 4, объектная модель: наличие оперативного напряжения и состояние объекта «Выключатель»;                      СТ9 - опрос станции, группа 9, ПКЭ, коэффициенты гармоник;                      СТ15 - опрос станции, группа 15, параметры присоединения: коэффициенты трансформации, схема включения, постоянные счета импульсов и т.п.;                      СТ16 - опрос станции, группа 16, параметры устройства: код производителя, тип устройства, заводской номер, временная зона, текущий IP-адрес и т.п.;                      СЧ0 - общий опрос счетчиков, данные учета: энергия нарастающим итогом на текущий момент;                      СЧ1 - запрос счетчиков, группа 1: профили мощности;                      СЧ2 - запрос счетчиков, группа 2: энергия нарастающим итогом за прошедшие периоды.</p>					
<b>Примечание 2 - Запрос данных учета нарастающим итогом на заданное время или запрос расхода за заданный интервал</b>					
<p>Верхний уровень управления должен выполнить две команды установки «Начало интервала запроса» и «Конец интервала запроса» (адреса 10808 и 10809, тип данных 51), передавая таким образом начало и конец интервала в виде четырехбайтового UNIX-времени.</p> <p>После получения подтверждения об успешной передаче начала и конца, верхний уровень управления должен выполнить команду установки для объекта «Тип данных» (адреса 810, тип данных 49) и указать требуемый тип данных: 0 – профиль №1, 1 – профиль №2, 2 – показания на начало суток, 3 – показания на начало месяца, 4 – показания на начало года.</p> <p>После получения подтверждения об успешной передаче типа, верхний уровень управления должен выполнить команду запроса счётчиков группы 1.</p> <p>Получив команду запроса счетчиков группы 1 КПП-01М в ответ посылает подтверждение активации и ставит в очередь передачи все данные, которые удовлетворяют следующим условиям:</p> <ol style="list-style-type: none"> <li>1 Метка времени удовлетворяет заданному интервалу запроса.</li> <li>2 Тип данных соответствует запрошенному.</li> </ol> <p>Формируются блоки информации с адресами, соответствующими установленному типу данных (профиль, показания на начало суток/месяца/года).</p> <p>По завершении выдачи запрошенной информации формируется ASDU с причиной передачи «Завершение активации».</p> <p>Текущие показания можно получить, сформировав команду «Общий опрос счетчиков».</p>					
<b>Примечание 3 - Структура параметра «Признаки профиля мощности»</b>					
<pre> union {   struct {     uint32_t FTimeSync : 1           признак коррекции времени     uint32_t FNotFull : 1           признак неполного среза (например из-за отключения питания)     uint32_t FAverPeriod : 4        признак периода интегрирования (с нуля): 1, 2, 3, 4, 5, 6, 10, 12, 15, 20, 30, 60     uint32_t FActiveTarif : 4       номер активного тарифа (с нуля): 0..15     uint32_t FTypeRec : 5           признак границ отсутствующих данных:                                     0 – есть запись                                     1 – первый срез                                     2 – начало отсутствия данных                                     3 – конец отсутствия данных                                     4 – начало плохих данных                                     5 – конец плохих данных </pre>					



Параметр ASDU	Адрес ASDU	Тип ASDU		Группа	Примечание
		Чтение	Запись		
uint32_t FErrorCRC : 1					признак ошибки CRC записи
uint32_t FNumProfile : 2					признак профиля: 0 – профиль №1, 1 – профиль №2
uint32_t FPowerOn : 1					признак включения питания
uint32_t FPowerOff : 1					признак отключения питания
uint32_t FReserve : 14					резерв
}					
}					





Приложение И  
Перечень интеллектуальных устройств,  
поддерживаемых КПП-01М

Таблица И.1 – Перечень интеллектуальных устройств

Устройство	Исполнение	Интерфейс	Производитель
<b>Счетчик электрической энергии</b>			
A1805RAL		RS-485	ООО «Эльстер Метроника» (г. Москва)
ARIS		Ethernet	ООО «Прософт-Системы» (г. Екатеринбург)
Меркурий	203.2TD, 204, 208, 230, 231, 234, 236, 238	RS-485	Группа компаний «Инкотекс» (г. Москва)
МИР С-01		RS-485	ООО «НПО «МИР» (г. Омск)
МИР С-03		RS-485	ООО «НПО «МИР» (г. Омск)
МИР С-04		RS-485	ООО «НПО «МИР» (г. Омск)
МИР С-05		RS-485	ООО «НПО «МИР» (г. Омск)
МИР С-07		RS-485	ООО «НПО «МИР» (г. Омск)
СЭТ-4ТМ.02		RS-485	Нижегородское НПО имени М. В. Фрунзе
СЭТ-4ТМ.03	v02.28.30	RS-485	Нижегородское НПО имени М. В. Фрунзе
<b>Счетчик тепла, воды</b>			
ВКТ-5, ВКТ-7		RS-232, RS-485	Теплоком, НПФ, ЗАО (г. Санкт-Петербург)
ТСРВ-020		RS-232, RS-485	ЗАО «Взлет» (г. Санкт-Петербург)
ТСРВ-022		RS-232, RS-485	ЗАО «Взлет» (г. Санкт-Петербург)
ТСРВ-023		RS-232, RS-485	ЗАО «Взлет» (г. Санкт-Петербург)
ТСРВ-024		RS-232, RS-485	ЗАО «Взлет» (г. Санкт-Петербург)
ТСРВ-026		RS-232, RS-485	ЗАО «Взлет» (г. Санкт-Петербург)
ТСРВ-043		RS-232, RS-485	ЗАО «Взлет» (г. Санкт-Петербург)
ТЭКОН-17		RS-232, RS-485	ИВП «Крейт» (г. Екатеринбург)
<b>Датчик температуры</b>			
P18		RS-485	LUMEL S.A. (Польша)
БКТ-3		RS-485	НПЦ «МИРОНОМИКА» (г. Екатеринбург)
МТСТ34		RS-485	НПЦ «МИРОНОМИКА» (г. Екатеринбург)
ТМТ2-40		RS-485	НПЦ «МИРОНОМИКА» (г. Екатеринбург)
ТР-100		RS-485	Новатек-Электро, НПЦ, ООО (г. Санкт-Петербург)
ТР-101		RS-485	Новатек-Электро, НПЦ, ООО (г. Санкт-Петербург)
ТРМ138		RS-485	ООО «ПО ОБЕН» (г. Москва)
ТРМ148		RS-485	ООО «ПО ОБЕН» (г. Москва)
ТРМ200		RS-485	ООО «ПО ОБЕН» (г. Москва)



Продолжение таблицы И.1

Устройство	Исполнение	Интерфейс	Производитель
Термодат		RS-485	ООО НПП «Системы контроля» (г. Пермь)
Устройства РЗА (БМРЗ)			
ABB REU-523		RS-485	Компания АВВ Оу (Швеция)
ABB REF-541		RS-485	Компания АВВ Оу (Швеция)
ABB REM-543		RS-485	Компания АВВ Оу (Швеция)
ABB SACO 16D1		RS-485	Компания АВВ Оу (Швеция)
Climatix POL63х/DH1		RS-485	Siemens (Германия)
CPM 310G		Ethernet	DEMA ROLE SAN. TIC. A.S. (Турция)
IPR	A, A1R, RM1, SMPR, SMPR-1, SMPR-1R	RS-485	АО ПО «Элтехника» (г. Санкт-Петербург)
MiCOM Agile P40	P14N, P14D	RS-485	AREVA T&D (Франция)
MiCOM P111		RS-485	AREVA T&D (Франция)
MiCOM P116		RS-485	AREVA T&D (Франция)
MiCOM P12x	P120, P121, P122, P123, P124, P125, P126, P127	RS-485	AREVA T&D (Франция)
MiCOM P139		RS-485	AREVA T&D (Франция)
MiCOM P14x	P141, P142, P143, P144, P145, P145 B1 M, P145 J	RS-485	AREVA T&D (Франция)
MiCOM P40 Agile	P14N, P14D	RS-485	AREVA T&D (Франция)
MiCOM P435		RS-485	AREVA T&D (Франция)
MiCOM P63x	P631, P632, P633	RS-485	AREVA T&D (Франция)
MiCOM P64x		RS-485	AREVA T&D (Франция)
MiCOM P92x	P920, P921, P922, P923	RS-485	AREVA T&D (Франция)
Sepam 10	10-A, 10-B, 10-N	RS-485	Schneider Electric (Франция)
Sepam 1000	B2x, серии 20, 40, 80	RS-485	Schneider Electric (Франция)
Sepam 1000+	B21, G40, M20, M41, S20, S40, S41, S42, T20, T40, T42	RS-485	Schneider Electric (Франция)
Sepam 2000	Bxx, Cxx, Dxx, Gxx, Mxx, Rxx, Sxx, Txx	RS-485	Schneider Electric (Франция)
Siemens-S7-1200 KC		RS-485	Siemens (Германия)
Siprotec	7SJ6x, 7SJ602x, 6MD664x, 7UT6x, 7RW600*	RS-485	Siemens (Германия)
Агат-100		RS-485	ООО «Энергомаш-РЗА» (г. Москва)
БМРЗ-100	Все*	RS-485	ООО «НТЦ «Механотроника» (г. Санкт-Петербург)
БМРЗ	БМРЗ-0,4АВ, БМРЗ-0,4ВВ, БМРЗ-101КЛ-01, БМРЗ-101КЛ-07, БМРЗ-102КЛ-01, БМРЗ-102КЛ-04, БМРЗ-102КЛ-06, БМРЗ-102КЛ-12, БМРЗ-103ВВ-01, БМРЗ-103ВВ-03, БМРЗ-103СВ-01, БМРЗ-103СВ-03, БМРЗ-104ТН-01, БМРЗ-107АВР-01	Ethernet	ООО «НТЦ «Механотроника» (г. Санкт-Петербург)

Продолжение таблицы И.1

Устройство	Исполнение	Интерфейс	Производитель
БМР3-150	Все*	RS-485, Ethernet	ООО «НТЦ «Механотроника» (г. Санкт-Петербург)
БМР3-152	Все*	Ethernet	ООО «НТЦ «Механотроника» (г. Санкт-Петербург)
БМР3	БМР3-152-БСК, БМР3-152-ВВ, БМР3-152-КЛ, БМР3-152-СВ, БМР3-152-ТН, БМР3-153-УЗТ, БМР3-ВВ-31, БМР3-ВВ-31-12, БМР3-ВВ-31-23, БМР3-ВВ-84, БМР3-ГТЭС-01-20, БМР3-ДА-74, БМР3-ДЗШ-01-20, БМР3-АУВ-01-20, БМР3-КЛ-33-13, БМР3-КЛ-33-24, БМР3-КС3-01-20, БМР3-СВ-11, БМР3-СВ-32-12, БМР3-СВ-32-23, БМР3-СВ-85, БМР3-ТД-03, БМР3-ТД-20-11, БМР3-ТД-20-21, БМР3-ТД-30-11, БМР3-ТН-55-11, БМР3-ТР-06, БМР3-ТР-40-24, БМР3-ТР-40-25, БМР3-ТР-57, БМР3-УСО-Д-04, БМР3-ЦРН-01-11, БМР3-ЦРН-01-21	RS-485	ООО «НТЦ «Механотроника» (г. Санкт-Петербург)
БМЦС		RS-485	ООО «НТЦ «Механотроника» (г. Санкт-Петербург)
ДУГА-БЦ-01		RS-485	ООО «НТЦ «Механотроника» (г. Санкт-Петербург)
БМПА		Ethernet	ООО «НТЦ «Механотроника» (г. Санкт-Петербург)
Алтей-БЗП		RS-485	ООО НПП «Микропроцессорные технологии» (г. Новосибирск)
БЗП-01	ВВ, ОТ, СВ	RS-485	ООО НПП «Микропроцессорные технологии» (г. Новосибирск)
БЗП-02	v1.15	RS-485	ООО НПП «Микропроцессорные технологии» (г. Новосибирск)
БЗП-03		RS-485	ООО НПП «Микропроцессорные технологии» (г. Новосибирск)
БЭМП	Все*	RS-485	ЗАО «Чебоксарский электроаппаратный завод» (г. Чебоксары)
ЗЗП-06		RS-485	ООО НПП «Микропроцессорные технологии» (г. Новосибирск)



Продолжение таблицы И.1

Устройство	Исполнение	Интерфейс	Производитель
КНЗ		RS-485	ООО «Системы Релейной Защиты» (г. Москва)
КТЗ		RS-485	ООО «Системы Релейной Защиты» (г. Москва)
МКЗЗП-6-35-И		RS-485	ГК «ЭСТРА» (г. Новосибирск)
МКЗП-1	ВВ, ОТ, СВ	RS-485	ГК «ЭСТРА» (г. Новосибирск)
МКЗП-3		RS-485	ГК «ЭСТРА» (г. Новосибирск)
МКЗП-6	36И v07, 36И v12, 36И v15	RS-485	ГК «ЭСТРА» (г. Новосибирск)
МР700		RS-485	«Белэлектромонтаж-наладка» (Беларусь)
МР500		RS-485	«Белэлектромонтаж-наладка» (Беларусь)
МРЗ-1		RS-485	ООО «Юнител Инжиниринг» (г. Москва)
ОВОД-МД		RS-485	ООО НПП «ПРОЭЛ» (г. Санкт-Петербург)
Орион-2	2.02	RS-485	ЗАО «РАДИУС Автоматика» (г. Москва)
РС83	А2М, ДТ2	Ethernet	ООО «РЗАСИСТЕМЗ» (г. Москва)
СПВД		RS-485	ООО НПП «ЭКРА» (г. Чебоксары)
ТЛ 2606.1x		RS-485	ООО «НПП Бреслер» (г. Чебоксары)
ТТ 2108.1x		RS-485	ООО «НПП Бреслер» (г. Чебоксары)
ТОР-100	АЧР, АЧР42, ЛОК, ЛОК61, НТЗх3	RS-485	ООО «НПП Бреслер» (г. Чебоксары)
ТОР-110	ИЗН	RS-485	ООО «НПП Бреслер» (г. Чебоксары)
ТОР-200	АСН, БЦС01, Вх2, Вх8, Вх9, Сх2, Сх8, Сх9, ДЗЛ27, Дх2, Лх2, Лх8, Нх2, Нх3, Р63, Тх2	RS-485	ООО «НПП Бреслер» (г. Чебоксары)
ТОР-300	ДЗТ500, Л501, РЗТ525	RS-485	ООО «НПП Бреслер» (г. Чебоксары)
Сириус	ГС v2.xx, ГС-2.20, ДЗШ-01 v1.xx, ДЗШ-02 v2.xx, ДФЗ-02 v2.xx, ЛВ-03 v1.xx, ЛВ-03 v3.xx, СВ v1.xx, СВ v2.xx, СВ v3.xx	RS-232, RS-485	ЗАО «РАДИУС Автоматика» (г. Москва)
Сириус-2	АЧР v1.xx, БСК v1.xx, В v3.xx, В-БПТ v1.xx, ВВ v1.xx, Л v3.xx, Л-БПТ v1.xx, Л-К v1.xx, ОМП v1.xx, ОМП v2.xx, РН v1.xx, РН v2.xx, РН v3.xx, РЧН v1.xx, С v3.xx, С-БПТ v1.xx, ТН-К v1.xx, ЦС v1.xx, В v2.xx, Л v2.xx, МЛ v2.xx, МЛ v3.xx, С v2.xx	RS-485	ЗАО «РАДИУС Автоматика» (г. Москва)
Сириус-3	АЧР v1.xx, ГС v1.xx, Д v2.xx, Д v3.xx, ДЗ-35 v1.xx, ДЗ-35 v3.xx, ОЗЗ v1.xx, РНМ1 v2.xx, Т v2.xx, Т v3.xx, ТЗ v2.xx, ТЗ v3.xx, ТН v1.xx, ТН v3.xx, УВ v2.xx, УВ v3.xx, ЦС v2.xx, ЦС v3.xx	RS-232, RS-485	ЗАО «РАДИУС Автоматика» (г. Москва)



Продолжение таблицы И.1

Устройство	Исполнение	Интерфейс	Производитель
РСПТ-М 30.220		RS-485	ООО «Системы постоянного тока» (г. Новосибирск)
УЗА-10	УЗА-10А, УЗА-10В	RS-485	ЗАО «Энергомашвин» (г. Москва)
ЭКРА 2502	Все*	RS-485	ООО НПП «ЭКРА» (г. Чебоксары)
ЭКРА 2704	Все*	RS-485	ООО НПП «ЭКРА» (г. Чебоксары)
ЭКРА	Все*	Ethernet	ООО НПП «ЭКРА» (г. Чебоксары)
<b>Преобразователи цифровые</b>			
AEDC857		RS-485	Группа предприятий Алекто (г. Омск)
АЕТ	АЕТ1хх, АЕТ2хх, АЕТ3хх, АЕТ4хх	RS-485	Группа предприятий Алекто (г. Омск)
МІС 4224		RS-485	DEIF A/S (Дания)
PD194PQ		RS-485, Ethernet	ООО «Комплект-Сервис» (г. Москва)
ИТКЗ-01		RS-485	ОАО «Белэлектромонтажналадка» (Беларусь)
ИТКЗ-01 исп.2		RS-485	ОАО «Белэлектромонтажналадка» (Беларусь)
КСО КЛ27.3		RS-485	ЗАО «Чебоксарский электроаппаратный завод» (г. Чебоксары)
МС1218, МС1220		RS-485	ООО НПП «Электромеханика» (г. Воронеж)
ПЦ6806	ПЦ6806-03 v08 и новее, ПЦ6806-03М, ПЦ6806-04, ПЦ6806-17	RS-485	ООО НПП «Электромеханика» (г. Воронеж)
СПЦ	СПЦ-100	RS-485	ООО «Свей» (г. Екатеринбург)
ЦА2101, ЦВ2101		RS-485	ООО «ЭЛЕКТРОНПРИБОР» (г. Москва)
ЦП8501		RS-485	МНПП «Электроприбор» (Беларусь)
ЩК96, ЩМ96, ЩК120, ЩМ120, ЩП120, ЩУП120, Е854ЭЛ		RS-485	ОАО «Электроприбор» (г. Чебоксары)
ЭНИП-2		RS-485	ООО «ИН «Энергосервис»
<b>Прочее</b>			
Контроллер генератора AGC-4		RS-485, Ethernet	DEIF A/S (Дания)
Контроллер коэффициента мощности DCRJ		RS-485	LOVATO Electric (Италия)
Измеритель параметров нагрузки EM-02-AM		RS-485	ООО «ПРОМ-ТЭК» (г. Санкт-Петербург)
Устройство телемеханики ITDS HVD3-RTU3, ITDS HVD3-RTU5		RS-485	ООО «ПиЭлСи Технолоджи» (г. Москва)
Выпрямительное устройство РВИ МС		RS-485	ООО «ЭЛТОН» (г. Екатеринбург)
Прибор многофункциональный РА194I, PD194PQ, PD194UI, PZ194U	Серия Т	RS-485	ООО «Комплект-Сервис» (г. Москва)

Продолжение таблицы И.1

Устройство	Исполнение	Интерфейс	Производитель
Автоматический выключатель Masterpact NT/NW		RS-485	Schneider Electric (Франция)
Сервер последовательных портов Моха NPort	Серия 5000	Ethernet	МОХА (США)
Модуль ввода/вывода Моха ioLogik E1210		RS-485, Ethernet	МОХА (США)
Измеритель мощности РМх	PM180, PM710, PM3250	RS-232, RS-485	Schneider Electric (Франция)
PLC-модем CE832Cx		RS-485	Концерн Энергомера, ОАО (г. Ставрополь)
ИБП Protect с MultiCom (профиль 3-фазный)		RS-485	AEG (Германия)
Блок мониторинга АВМ-РПН		RS-485	ООО «АВМ-Энерго» (г. Москва)
Блок управления ET-SZ6		RS-485	Ningbo Ville Electric Co., Ltd. (КНР)
Зарядно-выпрямительное устройство НРТМ 40.220		RS-485	ООО «ЭЛТОН» (г. Екатеринбург)
Аппарат управления оперативным током АУОТ-М2-УХЛ4		RS-485	ЗАО «МПОТК «ТЕХНОКОМПЛЕКТ»
Преобразователь напряжения ПНЗП-М2-УХЛ4		RS-485	ЗАО «МПОТК «ТЕХНОКОМПЛЕКТ»
Интеллектуальное реле Zelio Logic	с модулем SR3MBU01BD FBD, с модулем SR3MBU01BD LAD	RS-485	Schneider Electric (Франция)
Контроллер Cordex CXС		Ethernet	Alpha Technologies (США)
Контроллер InteliSys BaseBox IS-NTC-BB HW		Ethernet	ComAp (Франция)
Контроллер RE19		RS-485	LUMEL S.A. (Польша)
Контроллер Mirage	Свободно конфигурируемый	Ethernet	ЗАО «Модульные системы Торнадо» (г. Новосибирск)
Контроллер БАВР 075.02		RS-485	ООО «НПП Бреслер» (г. Чебоксары)
Контроллер ВИУС	Свободно конфигурируемый	RS-485	ООО НПП «ВИУС» (г. Пермь)
Контроллер КПП-01		RS-485, Ethernet	ООО «НПО «МИР» (г. Омск)
Контроллер КПП-01М-А		RS-485, Ethernet	ООО «НПО «МИР» (г. Омск)
Контроллер МАГИ-Э	Свободно конфигурируемый	RS-485	ООО «Фирма МАГИ-Э» (г. Москва)
Контроллер коэффициента мощности DCRG8		RS-485	LOVATO ELECTRIC S.P.A. (Италия)



Продолжение таблицы И.1

Устройство	Исполнение	Интерфейс	Производитель
Контроллер присоединения IDTS HDV3-RTU3		RS-485	ООО «PLC Technology» (г. Москва)
Контроллер присоединения IDTS HDV3-RTU5		RS-485	ООО «PLC Technology» (г. Москва)
Контроллер Торнадо	Свободно конфигурируемый	RS-485	ЗАО «Модульные системы Торнадо» (г. Новосибирск)
Контроллер Контар	Свободно конфигурируемый	RS-485	ОАО «Московский завод тепловой автоматики»
Корректор объема газа ЕК260, ЕК270		RS-485	ООО ЭЛЬСТЕР Газэлектроника (г. Арзамас)
Метран-910-12-16		RS-485	ПГ «Метран» (г. Челябинск)
Монитор технического состояния СМ-4	СМ-4 v1, СМ-4 v2	RS-485	ООО ПФФ «Вибро-Центр» (г. Пермь)
Модуль ввода/вывода М-70хх	М-7017, М-7017Z, М-7018, М-7018Z, М-7019R, М-7051, М-7061	RS-485	ICP DAS Co., LTD (Тайвань)
Модуль ввода/вывода SM4		RS-485	LUMEL S.A. (Польша)
Модуль ввода/вывода МВ-01		RS-485, Ethernet	ООО «НПО «МИР» (г. Омск)
Модуль ввода/вывода МВ110	8 входов, 16 входов	RS-485	ООО «ПО ОБЕН» (г. Москва)
Модуль ввода/вывода МК110	4 входа, 8 входов	RS-485	ООО «ПО ОБЕН» (г. Москва)
Модуль ввода/вывода МУ110	8 выходов	RS-485	ООО «ПО ОБЕН» (г. Москва)
Модуль ввода/вывода ЭНМВ-1-6		RS-485	ООО «ИН «Энергосервис»
Модуль ввода/вывода ЭНМВ-1-24		RS-485	ООО «ИН «Энергосервис»
Модуль ТС TS32		RS-485	ООО «Прософт-Системы» (г. Екатеринбург)
Указатель положения автотрансформатора МС1220		RS-485	ООО «НПП Электромеханика» (г. Воронеж)
Нагрузочная установка Высоковольт ЭНС-1000-6.3-10.5 кВ		RS-485	НПО «Энергетические нагрузочные системы» (Тверская обл.)
Преобразователь протокола С2000-ПП		Ethernet	ЗАО НВП «Болид» (Московская обл.)
Преобразователь протокола MCU 1000	V 2.33 / 581580.03	Ethernet	BENNING (Германия)
Преобразователь протокола THYROSOT		Ethernet	BENNING (Германия)
Регулятор напряжения РКТ.02		RS-485	НПЦ «МИРОНОМИКА» (г. Екатеринбург)
Регулятор Novar 1xxx	1106, 1114, 1206, 1214, 1312, 1414	RS-232, RS-485	КМВ systems, s. r. o. (г. Либерец, Чехия)
Регулятор реактивной мощности BR6000	v5.0	RS-485	EPSCOS AG (Германия)
Регулятор МИРК		RS-485	ООО «МИКРО-Инжиниринг» (г. Москва)
Реклоузер РВА TEL	v1.02, v1.04	RS-485	ГК «Таврида Электрик»



Продолжение таблицы И.1

Устройство	Исполнение	Интерфейс	Производитель
Реклоузер Smart35, RC5, RC7		RS-485	ГК «Таврида Электрик»
Указатель положения РПН УП-100/200		RS-485	ООО «МИР Энерго» (г. Москва)
Указатель положения РПН УП 23/24/25/31		RS-485	МНПП «Антракс» (г. Фрязино)
Устройство учета работы экскаватора-УРЭ-04		RS-485	ЗАО «АйСиТи Автоматизация»
Прибор для измерения показателей качества и учета ЭЭ РМ130		RS-485, Ethernet	SATEC (США)
Хроматограф газовый 7Х		RS-485	ЗАО «ИНТЕРА» (г. Москва)
Цифровой мультиметр DMG		RS-485	LOVATO ELECTRIC S.P.A. (Италия)
Шкаф контроля изоляции TDM3F/CDR		RS-485	ООО «Димрус» (г. Пермь)
Шкаф управления электрообогревом ШУЭ-1, ШУЭ 2.1, ШУЭ 2.2		RS-485	
Устройство Modbus (универсальное)		RS-485	
Устройство Spabus (универсальное)		RS-485	
Устройство МЭК 60870-5-101 (универсальное) **		RS-485	
Устройство МЭК 60870-5-103 (универсальное) **		RS-485	
Устройство Modbus-TCP (универсальное)		Ethernet	
Устройство МЭК 60870-5-104 (универсальное) **		Ethernet	
* Требуется предварительное считывание конфигурации сервисной программой с каждого прибора, адресация параметров произвольная			
** Требуется согласование с производителем			



## Приложение К

### Памятка Потребителю

#### К сведению организаций, эксплуатирующих изделия и системы производства ООО «НПО «МИР»

К.1 Потребитель по вопросам, связанным с эксплуатацией и обслуживанием изделий или систем ООО «НПО «МИР», вправе обратиться в службу сервисной поддержки ООО «НПО «МИР». Прием обращений от Потребителя организован по следующим каналам связи:

- телефон/факс +7 (3812) 354-701;
- 

Обращение, поступившее от Потребителя в ООО «НПО «МИР», регистрируется диспетчером службы сервисной поддержки. Работа над обращением контролируется отделом качества, а информация о ходе работы доводится до Потребителя. Работа по обращению прекращается только после получения от Потребителя подтверждения решения вопроса.

Потребитель в письме-обращении должен указать:

- наименование предприятия, эксплуатирующего изделие или систему;
- обозначение и наименование изделия или системы;
- фамилию, инициалы и контактные телефоны инициатора обращения.

Потребителю необходимо четко сформулировать вопрос, а также описать все действия, совершенные до появления неисправности, описать неисправность и ее проявление, прилагая дополнительную информацию (например, фотографии, снимки экрана, отладочные файлы). Вся переданная информация поможет быстрее определить причину возникновения проблемы, а также решить ее в кратчайшие сроки.

К.2 При обнаружении несоответствия качества или количества поставляемых изделий или систем сопроводительной документации, ассортиментного несоответствия, а также при отказах изделий или систем в период эксплуатации, необходимо направить в адрес ООО «НПО «МИР» официальное письмо, которое должно содержать:

- обозначения, наименования, количество и местонахождение изделий или систем;
- данные о недостатках изделий или систем;
- требования по урегулированию рекламации конкретным способом – устранить недостатки поставленной продукции за счет предприятия-изготовителя или заменить продукцию.

При отправке в ремонт оборудования с истекшим сроком гарантии письмо, направляемое в адрес ООО «НПО «МИР», должно содержать гарантийные обязательства по оплате ремонтных работ.

Продукция должна возвращаться в адрес ООО «НПО «МИР» в упаковке предприятия-изготовителя с приложением:

- акта возврата в форме, установленной ООО «НПО «МИР», или в произвольной форме с описанием ситуации возникновения и характера неисправности;
- паспорта или формуляра на изделие или систему или гарантийного талона. Заводской номер должен соответствовать номеру, указанному в паспорте, формуляре или гарантийном талоне.

Ремонт оборудования при отсутствии актов возврата, паспортов, формуляров, гарантийных талонов и упаковки предприятия-изготовителя производится за счет Потребителя.



644105, Россия, г. Омск, ул. Успешная, 51, ООО «НПО «МИР»  
Телефоны: +7 (3812) 354-730 служба сервисной поддержки  
354-710 приемная отдела продаж  
354-714 начальник отдела продаж  
Факс: +7 (3812) 354-701

Надеемся на дальнейшее сотрудничество!

